



---

---

## ԳՅՈՒՂԱՏՆՏԵՍԱԿԱՆ ՄԹԵՐՔՆԵՐԻ ՎԵՐԱՄՇԱԿՄԱՆ ԱՐՏԱԴՐԱՄԱՍԵՐԻ ԱՇԽԱՏԱՆՔԱՅԻՆ ՆԱԽԱԳԻԾ

ԳՅՈՒՂԱՏՆՏԵՍԱԿԱՆ ՄԹԵՐՔՆԵՐԻ ՎԵՐԱՄՇԱԿՄԱՆ ԱՐՏԱԴՐԱՄԱՍԵՐԻ ԲԱԶՄԱԿԻ ՕԳՏԱԳՈՐԾՄԱՆ ՕՐԻՆԱԿԵԼԻ ՆԱԽԱԳԾԵՐԻ ԱՇԽԱՏԱՆՔԱՅԻՆ ՆԱԽԱԳԾԵՐԻ ՓԱԹԵԹ  
ՄՈԴՈՒԼ S.150մ<sup>2</sup>



<ապև: ք., Երևան, Դավիթ Անհաղթի փող. 23  
<տ: + 374 10 241642, + 374 10 241676  
Ֆաքս: + 374 10 241191  
E-mail: [transproject@mail.ru](mailto:transproject@mail.ru)  
Web: [www.transproject.info](http://www.transproject.info)

---

## ԱՐՏԱԴՐԱՄԱՍԻ ԱՇԽԱՏԱՆՔԱՅԻՆ ՆԱԽԱԳԻԾ

ԳՅՈՒՂԱՏՆՏԵՍԱԿԱՆ ՄԹԵՐՔՆԵՐԻ ՎԵՐԱՄՇԱԿՄԱՆ ԱՐՏԱԴՐԱՄԱՍԵՐԻ ԲԱԶՄԱԿԻ ՕԳՏԱԳՈՐԾՄԱՆ ՕՐԻՆԱԿԵԼԻ  
ՆԱԽԱԳԾԵՐԻ ԱՇԽԱՏԱՆՔԱՅԻՆ ՓԱՍՏԱԹՂԹԵՐԻ ՓԱԹԵԹ  
ՄՈՂՈՒԼ  $S.150\text{m}^2$

ՏՆՕՐԵՆ

Ն.Գ.Ճ.

Է.ՄԱՐՏԻՐՈՍՅԱՆ

Մ.ԱՎԵՏԻՍՅԱՆ

# ԳՅՈՒՂԱՏՆՏԵՍԱԿԱՆ ՄԹԵՐՔՆԵՐԻ ՎԵՐԱՄՇԱԿՄԱՆ ԱՐՏԱԴՐԱՄԱՍԵՐԻ ԱՇԽԱՏԱՆՔԱՅԻՆ ՆԱԽԱԳԾԵՐԻ ՄՇԱԿՈՒՄ և ՓՈՐՁԱՔՆՆՈՒԹՅՈՒՆ

## Ընդհանուր դրույթներ

21-րդ դարը Հայաստանի հանրապետության համար նոր շուկաներ ներթափանցելու, տնտեսությունը գիտելիքահեռք մեթոդներով վարելու, միջազգային առևտրային գործընթացին արդյունավետ ինտեգրվելու, մասնավորապես պարենային ապրանքներն արդյունավետորեն ներկայացնելու ժամանակաշրջան է:

Ապրանքը, հատկապես սննդամթերքը, պետք է առավելագույնս բավարարի սպառողին, արտադրողին, առաքողին և իրացնողին: Ապրանքի մրցունակության ապահովման գործում պետք է մեկտեղվեն տեխնոլոգիական, տնտեսական, սպառողական բաղադրիչները: Նշվածն իրականացնելու համար առավելագույնս կարևորվում է տեխնոլոգ մասնագետների անելիքը:

Հաճախ պահածոները հարստացվում են սննդարար նյութերով, որոնք չեն պարունակվում հիմնական մթերքներում՝ շաքար, բուսական յուղ, աղ, համեմունքներ:

Սննդամթերքների տևական պահպանման առավել հուսալի եղանակը պահպանումն է ջերմային մշակում անցած մակափակված տարայում:

Բուսական հումքատեսակներն իրենց բարձր սննդարժեքը չեն կորցնում մակերանշակման ընթացքում: Դրանք կարելի է օգտագործել ինչպես թարմ, այնպես էլ վերամշակված վիճակում:

Վեգետացիայի և հասունացման շրջանում պտուղբանջարեղենի որակի փոփոխության անալիզով բացահայտվում է դրանց հասունացման աստիճանը, որոշվում թե որն է ավելի պիտանի պահածոյման համար: Համեմատելով տարբեր հասունացման աստիճանի հումքատեսակների քիմիական կազմերը թարմ հումքի և դրանցից պատրաստված պահածոների զգայաբանական գնահատման արդյունքների հետ՝ մաթեմատիկա-վիճակագրական մշակմամբ ի հայտ է գալիս ցուցանիշների միմիմալ թվի կոմպլեքս, դրանց չափանիշները, ցուցանիշներ, որոնք անհրաժեշտ են պտուղբանջարեղենի որակի օբեկտիվ գնահատման համար: Այդ ցուցանիշները կարող են հիմք ծառայել հումքի որակի

ավտոմատացված հսկման ծրագրավորման համակարգի համար՝ արտադրության մեջ մթերելիս հումքի վերամշակման համար:

Գյուղմթերքների պահպանումը և վերամշակումն ուղղված են սննդամթերքների կայուն պաշարներ ստեղծելուն:

Բարձրորակ պահածոների արտադրության համար էական նշանակություն ունեն հաստատված բաղադրատոմսերը, որոնց անգամ աննշան խախտումները նպաստում են արտադրվող պահածոների որակի անկմանը: Մշակված բաղադրատոմսերը կարևորվում են նաև պահածոների արտադրության տեխնոլոգիական հաշվարկներ կատարելիս: Սակայն միայն բաղադրատոմսերով, առանց տեխնոլոգիական պրոցեսների ուրվագծերի և տեխնոլոգիական ռեժիմների անթերի իրականացման հնարավոր չէ ապահովել բարձրորակ պահածոների արտադրություն:

Գյուղատնտեսական հումքի պահպանման, վերամշակման և պահածոյման ընթացքում տեղի են ունենում բարդ կենսաքիմիական պրոցեսներ, իսկ սխալ տեխնոլոգիայի կիրառումը կարող է առաջ բերել մթերքների սննդարժեքի վատթարացում, երբեմն էլ փչացում: Ուստի կարևորվում են հումքի տեխնոլոգիական առանձնահատկությունների իմացությունը և տեխնոլոգիական վերամշակման ճիշտ կազմակերպումը, քանի որ պահածոյացված սննդամթերքների բարձր որակը կախված է պահածոյացման ընտրված եղանակից և տեխնոլոգիական հաստատված ռեժիմների խստագույն պահպանումից:

Միջազգային շուկայում առավել բարձր ապառողական արժեքով ապրանք առաջարկելը, սննդի անվտանգության ապահովումը, անվտանգ սննդամթերքի արտադրությունը, պահպանման կուլտուրայի ձևավորումը թելադրում են սննդարդյունաբերության նկատմամբ առավել խիստ պահանջկոտության դրսևորում:

Ակնհայտ է, որ բուսական հումքի, այդ թվում բանջարեղենների արտադրությունն առնչվում է իրացման խնդիրներին, այդ իմաստով կարևորելով պահպանման համար ոչ կայուն մթերքներից կայուն մթերքների ստացումը: Փաստորեն վերամշակող արտադրություններն իրենց բնույթով հանդիսանալու են ագրարային ոլորտի պատվիրատուներ: Այդպիսին լինելու հրամայական պահանջ է զարգացած պահածոների արտադրության առկայությունը, արտադրություն, որում կիրառվեն առաջավոր տեխնոլոգիաներ, արտադրվեն լավագույն բաղադրակազմերով, բարձր սննդարժեքով պահածոներ: Բարձրորակ պահածոների արտադրությունը պայմանավորված է ոչ միայն լավագույն հումքի և օժանդակ նյութերի օգտագործմամբ, այլև հաջողված

բաղադրատոմսերի, տեխնոլոգիական ուրվագծերի, ռեժիմների կիրառմամբ, արտադրություն ընդունված հումքի, օժանդակ նյութերի, տեխնոլոգիական պրոցեսների որակական վերահսկմամբ:

**Արտադրական սանիտարիա:** Գործարանային արտադրության պահածոներն առավել անվտանգ սննդամթերքներ են, քանի որ դրանք ենթարկվում են վերջնական ջերմային մշակման: Սակայն մանրէների ոչնչացմանը կամ ակտիվազրկմանն ուղղված ջերմային մշակումն ազդում է միայն սահմանափակ թվով մանրէների վրա: Այդ պատճառով կարևորվում է միջոցառումների մշակումը, որը կբերի մանրէների քանակի նվազման:

Մանրէաքանակային վարակի աղբյուրներ են արտադրություն ընդունված հիմնական և օժանդակ հումքատեսակները, ջուրը, տեխնոլոգիական սարքավորումները, շինությունը, աշխատակազմը: Քանի որ հումքում մշտապես առկա են մանրէներ, խստորեն կարևորվում է հումքի հնարավորինս լավ լվացումը: Արտադրամասերում գործող տեխնոլոգիական բոլոր սարքավորումները պարբերաբար պետք է ենթարկվեն լվացման և ախտահանման: Լվացման համար նախատեսված ջուրը պետք է ունենա սանիտարական բավարար որակ կամ համապատասխան միջոցներով բերվի այդպիսի վիճակի:

Սննդարդյունաբերությունում որպես ախտահանիչ մեծ կիրառություն ունեն քլորը և քլորային միացությունները: Քլորի մանրէասպան հատկության օգտագործումը պահանջում է հաշվի առնել ջրին ավելացվող քլորի խտությունը, քլորացված ջրի pH-ը, ջրում օրգանական և անօրգանական նյութերի քանակը, ջրի ջերմաստիճանը:

Արտադրական սանիտարիայում քլորից զատ օգտագործվում են նաև յոդի հիմքով միացություններ (յոդոֆոր), ամոնիումի միացություններ, արտադրամասի օդի ախտահանման համար օզոնացում և ուլտրամանուշակագույն ճառագայթում: Եթե ախտահանիչների կիրառումը կատարվում է ըստ նշանակության և թույլատրելի չափաբաժնով, այն արտադրվող մթերքի որակի վրա չի ազդում, իսկի սարքերի մետաղի կոռոզիան լինում է աննշմարելի:

**Պահածոների տարա:** Պահածոյած մթերքների արտադրական անվտանգության ապահովումը մեծ չափով կախված է օգտագործվող տարայից: Պահածոներն իրենց բազմատեսակությամբ համընդհանուր գնահատման

արժանանալ չէին կարող առանց անընդհատ զարգացող և կատարելագործվող տարաների արտադրության:

Պահածոների արտադրության տարաները պետք է հեշտությամբ և ապահով մակափակվեն, տեխնոլոգիական և տեղափոխման պրոցեսներում աչքի ընկնեն կայունությամբ: Կարևոր է տարաների դիմացկունությունը ճնշման և ջերմաստիճանային տարբեր ազդեցությունների նկատմամբ:

Տարբեր նյութերից ամենատարբեր չափերի պահածոների արտադրության տարաներին ներկայացվող ամենահիմնական պահանջը տեխնոլոգիական պրոցեսներում, պահպանման և տեղափոխման ընթացքներում հերմետիկության ապահովումն է:

**Ջերմային մշակման ռեժիմներ:** Սննդամթերքների պահածոյումը ջերմային մշակման (ստերիլիզացիա, մանրէազերծում) օգնությամբ իրականացվում է սննդամթերքով լցված և հերմետիկ փակված (մակափակված) տուփը որոշակի տևողությամբ տաքացնելով: Ընդհանուր գծերով մանրէազերծումը կատարվում է հետևյալ կերպ՝ մակափակված տուփը դրվում է ջերմային մշակման ապարատ և ջերմաստիճանը աստիճանաբար բարձրացվում մինչև որոշակի մակարդակ, պահպանվում որոշակի տևողությամբ, աստիճանաբար հովացվում և դուրս բերվում ապարատից: Այսպիսով մանրէազերծման հիմնական պարամետրերն են՝ ջերմաստիճանը, որին պահանջվում է հասցնել, պահպանել ու հովացնել և ժամանակը, որի ընթացքում պահածոյի տուփը ենթարկվում է ջերմային մշակման: Այդ պարամետրերը կոչվում են մանրէաբանական, քանի որ դրանցով է որոշվում մանրէների ոչնչացումը:

Կոնկրետ ջերմաստիճանում մանրէների ոչնչացման համար պահանջվող տևողությունը կոչվում է մահացու ժամանակահատված: Մանրէազերծելիս՝ տուփի կենտրոնը առավել ուշ է տաքանում և պրոցեսի սկիզբը հաշվվում է կենտրոնի տրված ջերմաստիճանին հասնելու պահից: Մանրէազերծման ընդհանուր տևողությունը կազմված է՝  $\tau_{\text{ընդ}} = \tau_{\text{բ}} + \tau_{\text{ս}}$ ,

որտեղ՝  $\tau_{\text{բ}}$  - ջերմության կենտրոն թափանցելու ժամանակը, ր;

$\tau_{\text{ս}}$  - մանրէների մահացու ժամանակը, ր:

Իրականում տուփի կենտրոնում մինչ տվյալ ջերմաստիճանին հասնելը սկսվում է մանրէների մահացությունը, հետևաբար  $\tau_{\text{ընդ}}$ -ը կստացվի ավելի փոքր, քան  $\tau_{\text{բ}} + \tau_{\text{ս}}$  գումարը:

Առավել ճշգրիտ՝  $\tau_{\text{ընդ}}$  ֆունկցիա է  $\tau_{\text{բ}}$ -ից և  $\tau_{\text{ս}}$ -ից, այսինքն՝  $\tau_{\text{ընդ}} = f(\tau_{\text{բ}}; \tau_{\text{ս}})$ :

Մանրէազերծման համար պահանջվող ջերմաստիճանի և տևողության որոշումը եղել է գիտահետազոտական լայն քննարկման առարկա: Բնական է, որ մահացու ժամանակահատվածի տևողությունը և բերված ջերմաստիճանը ունեն հակադարձ կախվածություն, ընդ որում ջերմաստիճանի բարձրացումը թվաբանական պրոգրեսիայով բերում է տևողության կրճատում երկրաչափական պրոգրեսիայով: Մանրէազերծման գիտափորձական աշխատանքներում մեծ ներդրում ունեն ամերիկացի գիտնականներ Էստը, Սայերը, Բիգելոուն, ռուս Ռոզաչևը:

Որպես էտալոնային ջերմաստիճան ընտրվել է  $121,1^{\circ}\text{C}$ -ը, այդպիսի ոչ ամբողջական թվի ընտրությունը պայմանավորված է նրանով, որ մանրէազերծման ջերմաստիճանի հաշվարկման եղանակը մշակել է ամերիկացի Չ. Բոլլը, ընտրելով Ֆարենհայթի սանդղակով  $250^{\circ}\text{F}$ , որն ըստ Ցելսիուսի սանդղակի ստացվում է՝

$$T^{\circ}\text{C} = \frac{5}{9}(T^{\circ}\text{F} - 32) = \frac{5}{9}(250 - 32) = 121,1^{\circ}\text{C}$$

Չ. Բոլլի կողմից ստացած հաշվարկային հավասարումը թույլ է տալիս, ընտրելով որպես էտալոն հայտնի մահացու ժամանակը որևէ որոշակի ջերմաստիճանում, հաշվել մահացու ժամանակահատվածը ցանկացած այլ ջերմաստիճանում՝  $Y = \tau \cdot 10^{\frac{T_t - T_p}{Z}}$ , որտեղ՝

$Y$  – մահացու ժամանակահատվածը ցանկացած  $T_p$  բերված ջերմաստիճանի համար, ր;

$\tau$  - մահացու ժամանակը  $T_t$  էտալոնային ջերմաստիճանում, ր;

$Z$  – մանրէազերծման ջերմաստիճանի բարձրացման այն չափը, որպեսզի մահացու ժամանակը կրճատվի 10 անգամ,  $^{\circ}\text{C}$ :

Նման պարագայում հարց է առաջանում՝ ինչպես է հարմար մանրէագերծման իրականացումը. բարձր ջերմաստիճանում՝ կարճատև, թե ցածր ջերմաստիճաններում՝ տևական: Նման հարցի պատասխանն ունի մի շարք բաղադրիչներ, որոնցից մանրէագերծվող մթերքի առանձնահատկությունը հիմնականն է:

Ըստ շարադրվածի՝

- մթերքների ջերմային մշակումը որոշակի տևողությամբ ջերմության կիրառման գիտականորեն հիմնավորված պրոցես է;
- ջերմային մշակման ռեժիմներն ամեն մթերքի համար, կախված բաղադրակազմից, արտադրման տեխնոլոգիայից և օգտագործվող տարայից առանձնահատուկ են;
- մշակման պրոցեսի պարամետրերը կախված են մթերքի տաքացման արագությունից, մթերքում պարունակվող մանրէների ջերմակայունությունից;
- մանրէների ջերմակայունությունը կախված է տեսակից, մթերքից, որում այն ենթարկվում է ջերմային ազդեցության:

Նոր արտադրատեսակների մանրէագերծման ռեժիմների մշակման համար օգտվում են նմանատիպ մթերքների համար արդեն մշակված ռեժիմների պարամետրերից, հաշվարկային արդյունքները ստանալուց հետո կատարվում են փորձնական ստուգումներ: Միջավայրի pH-ի և լցման ջերմաստիճանի հիմնավորմամբ որոշ մթերքներ տարայավորելուց հետո ջերմային մշակման չեն ենթարկվում:



ԲԱՂՐԻՋԱՆԻ, ՏԱՔՂԵՂԻ ԵՎ ՏՈՍԱՏԻ ՊՏՈՒՂՆԵՐԻ ՊԱՅԱԾՈՅՄԱՆ  
ՆԱԽԱՊԱՏՐԱՍՏՈՒՄ, ՊԱՅԱԾՈՅՈՒՄ

*Բաղրիջանի, տաքղեղի և տոմատի պտուղների խորովում,*

*խորովման ցուցանիշներ*

ՀՀ պահածոների գործարաններում մեծ չափերով արտադրվում են խորոված բանջարեղենային պահածոներ: Պահածոն իրենից ներկայացնում է խորոված և որոշակի հարաբերությամբ տուփերում դարսված բաղրիջանի, տաքղեղի և տոմատի պտուղներ, մակափակված և ենթարկված մանրէազերծման:

Պահածոյի արտադրման տեխնոլոգիական ուրվագիծն իր մեջ ընդգրկում է հումքի ընդունման, պահպանման, խորովման, մաքրման, դարսման, մակափակման և մանրէազերծման պրոցեսներ: Մինչ խորովումը բաղրիջանի պտուղներից հեռացվում են պտղակոթի վերջնամասի պտուղը ծածկող թերթերը: Խորովելուց հետո հումքը դարսվում է տեփուրների վրա, 10 – 15 ր թողնվում, մինչ հովանալը ենթարկվում մաքրման: Մաքրելիս՝ բաղրիջանից հեռացվում է պտղակեղևը, կտրվում պտղակոթը, տաքղեղից՝ պտղակեղևը և պտղակոթը սերմնաբնով, տոմատից՝ պտղակեղևը և պտղակոթի կոշտ մասը: Մաքրված պտուղները մատուցվում են դարսման:

**ԳԼՈՒԽ.1. ՊԱՀԱԾՈՆԵՐԻ ԱՐՏԱԴՐՄԱՆ ՏԵԽՆՈԼՈԳԻԱՆԵՐ**

Բուսական հումքից պահածոների արտադրության տեխնոլոգիաները, չնայած մրգերի, հատապտուղների և բանջարեղենների մեծ բազմազանությանը կազմված են բոլոր տեսականիների համար մի շարք ընդհանուր պրոցեսներից: Սակայն պրոցեսների իրականացման ռեժիմները, կիրառվող տեխնոլոգիական սարքավորումները, ամեն առանձին դեպքերում տարբեր են:

**1.1.ԲԱՆՋԱՐԵԴԵՆԱՅԻՆ ՊԱՀԱԾՈՆԵՐ**

Աղյուսակ 1

**1.1.1.Բանջարեղենների բնական պահածոներ**

**(շաքարային եգիպտացորեն, կանաչ ոլոռ, կանաչ լոբի, տոմատ բնական ամբողջական, տաքդեղ բնական, ծաղկակաղամբ)**

1	2	3	4	5
1	Ջոկուս	Իրականացման նշանակություն	Իրականացման եղանակ և պարամետրեր	Կիրառվող սարքավորումներ
1	Ջոկուս	Մշակման համար ոչ պիտանի նմուշների օտար խառնուրդների հեռացում:	Հեռացվում են չհասունացած, հիվանդություններով վարաքված գերհասունացած նմուշները և կողմնակի խառնուրդները:	Ջոկուսն տեսակավորման ժապավենային, գլանիկային փոխադրիչներ, սեղաններ:
2	Մաքրում	Հումքից կոշտ, սննդում չօգտագործվող մասերի հեռացում, յուրացման աստիճանի բարձրացում:	Եգիպտացորենի կողրերը մաքրվում են ծածկող թերթից և պտղակոթից, ոլոռի ունդերը մաքրվում են կողրերից, կանաչ լոբուց հեռացվում է ծայրամասերը, տաքդեղից հեռացվում է պտղակոթը, սերմնաբունը սերմերով, ծաղկակաղամբից հեռացվում է արտաքին թերթերը, պտղակոթի կոշտ մասը, տոմոտից հեռացվում է պտղակոթը:	Ծածկող թերթերը հեռացնող մեքենա, ոլոռի ունդերը պատիճներից անջատող մեքենա, լոբու ծայրերը կտրող մեքենա, տաքդեղի պտղակոթի և սերմնաբնի հեռացման մեքենա, ձեռքով մաքրման հարմարանքներ:

1	2	3	4	5
3	Լվացում	Կեղտի, թունաքիմիկատների հեռացում, մանրէների մասնակի հեռացում:	Բանջարեղենները լվացվում են 0,2-0,3 ՄՊա ճնշման ջրով, կիրառելով 1 կամ 2 միմյանց հաջորդող լվացող մեքենաներ:	Ռոտորային, ֆլոտացիոն, քամհարային, թափահարող լվացող մեքենաներ, լվացման ցնցուղային հանգույց:
4	Չափարկում	Բանջարեղենի համաչափ խմբաքանակի ստացում:	Կանաչ լոբին առանձնացվում է ըստ հաստության և երկարության, տոմատը ըստ տրամագծի, տաքդեղը ըստ երկարության:	Թմբուկային, լարային, ունիվերսալ չափարկող մեքենաներ:
5	Մաքրում	Մննդում չօգտագործվող մասերի հեռացում, սննդարժեքի բարձրացում:	Տոմատի պտուղները պտղակեղից մաքրվում են 10 - 20 վրկ տևողությամբ շոգեհարելով, այնուհետև ջրով հովացնելով, կամ 0,1 ՄՊա ճնշման գոլորշով մշակելով և ճնշումը 0,008 ՄՊա իջեցնելով, խորովելով: Պտկակեղեր հեռացվում է 0,2 - 0,3 ՄՊա ճնշման ջրի շիթի օգնությամբ:	Ժապավենային ջրախաղիչ, շոգեվակումային ապարատ, թափահարող լվացող մեքենա, խորովման վառարան:
6	Կտրատում	Տարայավորման պրոցեսի հեշտացում, օգտագործման հարմարավետություն:	Կանաչ լոբու 9 սմ-ից ավելի երկարությամբ պտուղները կտրատվում են 2-3 սմ երկարությամբ կտորների, տաքդեղը կիսած պտուղներով պահածոյելիս ըստ երկարության բաժանվում են 2 մասի:	Կանաչ լոբի կրտրատող մեքենա, կտրատման սեղան, տաքդեղի սերմնաբնի հեռացման դանակ:
7	Մպիտակեցում	Պահպանելիս պատրաստած պահածոյի գույնի մզացման կանխում:	Ծաղկակաղամբի գլխիկները 30 րոպե տևողությամբ պահպանվում են 0,2%-ոց ծծմբական թթվի լուծույթում, լվացվում մինչև թթվային ռեակցիայի անհետանալը:	Չօքսիդացող նյութերից պատրաստված տարողություններ ցնցուղահարման հանգույց:

1	2	3	4	5
8	Ջրախաշում	Ֆերմենտների ակտիվազրկում, հյուսվածքին էլաստիկության հաղորդում, ամրացում, օդի հեռացում:	Կանաչ ոլորը ջրախաշվում է 75-90 °C ջրում 3-7 րոպե, կամ շոգեհարվում 1-5 րոպե տևողությամբ, եգիպտացորենի կողրերը ջրախաշվում են 85-90 °C-ի ջրում 2-3 ր տևողությամբ, կանաչ լոբին 90-95 °C-ի ջրում 3-5 ր տևողությամբ, տաքդեղը եռացող ջրում 1-3 ր տևողությամբ, ծաղկակաղամբը 97 °C-ի 1 %-ոց կերակրի աղի և 0,15 %-ոց կիտրոնաթթվի լուծույթում 2 ր տևողությամբ:	Ժապավենային ցանցավոր, զամբյուղավոր ջրախաշիչներ, շոգեհարիչներ:
9	Հովացում	Հյուսվածքի ավելորդ փափկման կանխում, բարձր ջերմաստիճանների տևական ազդման բացասական հետևանքների բացառում:	Ջրախաշումից անմիջապես հետո բանջարեղենները անմիջապես հովացվում են սառը հոսող ջրով ընկղմելով կամ ցնցուղահարվելով: Ոլորը հովացվում է 30-35 °C, եգիպտացորենի կողրերը մինչև 20-25 °C մնացածը 30-35 °C:	Հոսող ջրով տարողություններ, ցնցուղահարման հանգույցներ:
10	Ոլորի տեսակավորում ըստ խտության	Հասունացման աստիճանի համահավասար խմբաբանակի կազմում:	Ոլորի հատիկները տեսակավորվում է ըստ խտության կերակրի աղի լուծույթում, որի խտությունը, որոշվում է ըստ ոլորի հասունացման աստիճանի, բաժանումից հետո հատիկները անմիջապես լվացվում են:	Ֆլոտացիոն լվացող մեքենա:
11	Եգիպտացորենի հատիկների անջատում կողրերից	Հատիկների անջատում (կտրատումով) սննդում չօգտագործվող մասից:	Եգիպտացորենի կողրերից հատիկները կտրվում են երկարության 2/3-ի չափով, այն հաշվով, որ սաղմը մնա կողրի վրա: Կտրված հատիկները լվացվում են, ֆլոտացիայով անջատվում չհասունացած հատիկները և կողմնակի խառնուրդները:	Եգիպտացորենի հատիկները կտրատող մեքենա, երկթմբկանի մաքրող մեքենա, ֆլոտացիոն լվացող մեքենաներ, կտրատման դանակներ:

1	2	3	4	5
12	Տեսակավորում	Պատրաստի պահածո, ոչ լիարժեք նմուշների օտար խառնուրդների թափանցման բացառում:	Ձեռքով առանձնացվում է փչացած, վատ լվացված և այլ թերություններ ունեցող բանջարեղենը, կողմնակի խառնուրդները:	Ջոկման տեսակավորման փոխադրիչներ, սեղաններ:
13	Համեմունքների և կանաչիների նախապատրաստում	Պատրաստի արտադրանքի համի և բույրի լավացում:	Կանաչիները՝ մաղադանոս, սամիթ, նեխուր, ծովաբողկի տերևներ ենթարկվում են տեսակավորման, լվացման, ըստ երկարության կտրատվում 50-60 մմ կտորների: Համեմունքները՝ սև պղպեղ, կծու կարմիր տաքդեղ, դափնետերև ենթարկվում են ջոկման տեսակավորման, սխտորը մաքրման լվացման:	Ջոկման տեսակավորման փոխադրիչներ, սեղաններ, թափահարող լվացող մեքենա:
14	Լցահյութի պատրաստում	Համի բարելավում, ստերիլիզացիայի հեշտացում:	Կերակրի աղը, շաքարը, կիտրոնաթթուն ըստ բաղադրատոմսի լուծվում է ջրում եռացվում է 5-10 ր, ավելացվում է քացախաթթու և ֆիլտրվում: Տոմատի համար լցահյութը պատրաստվում է տոմատի հյութով կամ տոմատի տրորած զանգվածով: Պատրաստի լցահյութը պետք է պարունակի (%-ով) ոլոռի և եգիպտացորենի համար շաքար – 3; աղ – 3; լոբու համար աղ – 3; տոմատում աղ – 2; քացախաթթու 80 %-ոց – 0,25 կամ կիտրոնաթթու – 0,2 լցահյութի pH-ը 3,9 ± 0,1; տաքդեղի համար շաքար – 6; աղ – 3; կիտրոնաթթու – 0,6; pH-ը 2,3 ± 0,2; ծաղկակաղամբի համար՝ աղ – 2,5; կիտրոնաթթու – 0,2; pH-ը 2,3-2,7; լցահյութի ջերմաստիճանը պետք է կազմի 85-90° C:	Երկշապկանի կաթսաներ, ռեակտորներ, կտավե ֆիլտրներ:

1	2	3	4	5
15	Տարայավորում	Դարումը տուփերում, հետագա պահածոյացման համար, պահպանման և օգտագործման հարմարավետություն:	Նախապատրաստված բանջարեղենը դարսվում է ապակյա կամ թիթեղյա լաքապատ տուփերում, լցվում տաք լցահյութով: Տուփերում բանջարեղենի և լցահյութի քանակները կախված տեսակից պետք է կազմի (50-70):(30-50):	Դարսման փոխադրիչ, ավտոմատ դոզավորող մեքենա, ոլոռը լցահյութի հետ համատեղ լցնող մեքենա, դարսման սեղան:
16	Մակափակում	Արտաքինից օդի և մանրէների մթերք թափանցելու կանխում:	Տարաների հերմետիկ փակում լաքապատ մետաղական կափարիչներով:	Կիսաավտոմատ, ավտոմատ, վակուում մակափակող մեքենաներ:
17	Ստերիլիզացիա (մանրէազերծում)	Մննդային թունավորում առաջացնող մանրէների ոչնչացում, տևական պահունակության ապահովում:	Մակափակված տուփերով պահածոները ստերիլիզացվում են ըստ պահածոյի տեսակի, տարայի նյութի և ծավալի. ոլոռը 120°C-ում 20-50 ր; եգիպտացորենը 116°C -ում 50 ր կամ 120°C -ում 40 ր; տոմատը 105 °C-ում 25-40 ր, տաքդեղը 100°C-ում 5-17 ր; ծաղկակաղամբը 116°C-ում 12-20 ր:	Ընդհատ գործողության ստերիլիզատոր (ավտոկլավ):

Աղյուսակ 2

### 1.1.2. Պահածոյած բանջարեղեններ (վարունգ, դդմիկ, պատիսոն)

1	Ջոկում	Մշակման համար ոչ պիտանի մուշների, օտար խառնուրդների հեռացում:	Հեռացվում են չհասունացած, գերհասունացած, գյուղատնտեսական վնասատուներով վարաքված բանջարեղենները և օտար խառնուրդները:	Ջոկման տեսակավորման ժապավենային, գլանիկային փոխադրիչներ, սեղաններ:
---	--------	---	---	--

1	2	3	4	5
2	Չափարկում	Հումքի համաչափ խմբաքանակի ստացում:	Վարունգը չափարկվում է ըստ երկարության մինչև 70 մմ, 71-90 և 90-100 մմ, երկարատրտ վարունգների դեպքում մինչև 140 մմ: Դոմիկը ըստ երկարության և տրամագծի. ըստ երկարության մինչև 110 մմ և տրամագծով մինչև 45 մմ պահածոյվում ամբողջական պտուղներով, 45-60 մմ տրամագծով պտուղները կտրատված տեսքով, պատիսոնը ըստ լայնական տրամագծի մինչև 70 մմ չափերով պահածոյվում է ամբողջական պտուղներով, 70-120 մմ-ը կտրատած:	Գլանա-ժապավենային չափարկող մեքենա, ժապավենային փոխադրիչ, չափարկման սեղան, կարուսելային չափարկող մեքենա:
3	Լվացում	Կեղտի, թունաքիմիկատների հեռացում, մանրէների մասնակի հեռացում:	Լվացումը իրականացվում է երկու միմյանց հաջորդող լվացող մեքենաներով:	Խոզանակային, քամհարային լվացող մեքենաներ, լվացման ցնցուղային հանգույց:
4	Վարունգի թրջում	Խիտ ամուր կազմության ստացում, օդի հեռացում:	Վարունգը դրվում է թրջման հոսող սառը ջրում 30-60 ր տևողությամբ, 5 ժամից ավելի պահպանված վարունգը թրջվում է 5 ժամ տևողությամբ, կամ ջրախաշվում: Թրջումից հետո վարունգը լվացվում է:	Մետաղական կամ բետոնյա տարողություն:
5	Մաքրում	Մննդում չօգտագործվող մասերի հեռացում:	Վարունգից, դոմիկից և պատիսոնից հեռացվում են պտղակոթերը, պտղամսի հարակից մասով:	Պտղակոթեր կտրող մեքենա, դանակներ:

1	2	3	4	5
6	Ջրխաշում և հովացում	Օդի հեռացում, հյուսվածքի ամրացում:	Թրջման չենթարկված վարունգը ջրախաշվում է 50-60°C-ի ջրում 3-5 ր տևողությամբ, պատիսոնի ամբողջական պտուղները 1 ր և կտրատածը 0,5 ր եռացող ջրում, ջրախաշված հումքը հովացվում է հոսող սառը ջրով:	Ջրախաշիչներ, լվացող մեքենաներ, ցնցուղներ, երկշապկանի կաթսաներ:
7	Կտրատում	Տարայի ծավալի առավել լրիվ օգտագործելու համար, հումքի մանրացում որոշակի ձևով և չափերով:	45 մմ տրամագծից ավելի հաստ դոմիկի պտուղները կտրատվում են 15-20 մմ հաստությամբ օղակների: 7-12 մմ տրամագծով պատիսոնի պտուղները կտրատվում են 4-6 մմ չափերով մասերի:	Չժանգոտվող պողպատյա դանակներ, օղակաձև կտրատող մեքենա:
8	Կանաչիների և համեմունքների նախապատրաստում	Համի, բույրի և արտաքին տեսքի բարելավում:	Կանաչիները՝ մաղաղանոս, սամիթ, նեխուր, ծովաբողկի տերևներ, անանուխ, ենթարկվում են տեսակավորման, լվացման, կտրատման: Համեմունքները՝ կծու կարմիր տաքդեղ, դափնետերև ենթարկվում են ջրման, տեսակավորման, սխտորը մաքրման լվացման:	Ջրկման տեսակավորման փոխադրիչներ, սեղաններ, թափահարող լվացող մեքենա, կանաչիներ կտրատող մեքենա, դանակներ:
9	Կերակրի աղի և քացախաթթվի նախապատրաստում	Համի և բույրի պահանջվող յուրահատկության ստացում:	Կոշտ մասերի և օտար խառնուրդների հեռացման համար կերակրի աղը ենթարկվում է մաղման: Քացախաթթվի տարաները արտաքինից լվացվում են, քացախաթթուն կտավե ֆիլտրով ֆիլտրվում:	Մագնիսային որսիչ, 2x2 մմ անցքերով մաղ:



1	2	3	4	5
10	Լցահյութի պատրաստում	Համի բարելավում, ստերիլիզացիայի հեշտացում:	Կերակրի աղի լուծույթը 5-10 ր եռացվում է և ֆիլտրվում, օգտագործելուց առաջ ավելացվում քացախաթթու: Պատրաստի լցահյութը վարունգի համար պետք է պարունակի 6-7 % աղ, 1 % քացախաթթու, pH 3,1±1; դդմիկի համար 3,8-6,4 % աղ, 1,0-1,5% քացախաթթու, pH-ն չ ավել 4,2-ից, պատիսոնի համար 5 % աղ, 1 % քացախաթթու, pH-ը չ ավել 4,2-ից:	Երկշապկանի կաթասաներ, ռեակտորներ, կտավե ֆիլտրներ:
11	Տարայավորում	Դարսումը տուփերում, հետագա պահածոյման համար, պահպանման և օգտագործման հարմարավետություն:	Նախապատրաստված հումքը դարսվում է տուփերում, կանխավ տուփի հատակին լցնելով կտրտած կանաչիները և համեմունքները: Դարսված տուփերը լցվում են 85-90°C ջերմաստիճանի տաք լուծույթով: Բաղադրիչների հարաբերությունը՝ վարունգ 50-55 %; համեմունքներ և կանաչիներ 2,5-3,5 %; լցահյութ 41,5-47,5 %; դդմիկի համար պտղի քանակը 55-60 %; պատիսոնի քանակը 60-70 %; կանաչիների և համեմունքների քանակը 2,5-3,5 %; մնացածը լցահյութ:	Դարսման փոխադրիչ, ավտոմատ դոզավորող մեքենա, թափահարող լցնող մեքենա, դարսման սեղան:

1	2	3	4	5
12	Մակափակում	Պահածոյի տուփի արտաքինից օդի և մանրէների թափանցման բացառում:	Տուփերի հերմետիկ փակում լաքապատ մետաղական կափարիչներով:	Կիսաավտոմատ, ավտոմատ, վակուում մակափակող մեքենաներ:
13	Ստերիլիզացիա (մարէազերծում)	Մթերքի փչացում առաջացնող մանրէների ոչնչացում:	Մակափակված տուփերը ստերիլիզացվում են, ըստ պահածոյի տեսակի, տարայի նյութի և ծավալի: Վարունգը 100 °C-ում 5-15 ր տևողությամբ, դոմիկը 100 °C-ում 6-8 ր, պատիսոնը 100 °C-ում 5-8 ր, եթե 90 °C-ում 20-30 ր:	Ընդհատ և անընդհատ գործողության ստերիլիզատորներ:

Աղյուսակ 3

### 1.1.3. Տոմատի սոուս

1	Տարբեր հումքատեսակների և նյութերի նախապատրաստում:	Կողմնակի խառնուրդների և սննդում չօգտագործվող մասերի հեռացում:	Խտացրած տոմատամթերքները և խնձորի պյուրեն տրորվում են 0,4 - 0,7 մմ անցքերի տրամագիծ ունեցող մաղերով: Կանաչիները ջոկվում են, տեսակավորվում, լվացվում, կտրատվում: Գազարը և սպիտակ արմատը լվացվում է, ջոկվում տեսակավորվում, մեխանիկական կամ շոգեթերմիկ եղանակով մաքրվում պտղակեղևից: Տաքղեղները ջոկվում են տեսակավորվում լվացվում պտղակոթը և սերմնաբունը հեռացվում: Մոխր և սխտորը ենթարկվում են ջոկման, տեսակավոր	Տրորող մեքենաներ, սեղաններ, թափահարող լվացող մեքենանա, թիակավոր, թմբուկային քամահարային լվացող մեքենաներ, ջոկման տեսակավորման փոխադրիչ, աղաց, թափահարող մաղ: Եփման երկշապկանի կաթսա, ռեակտոր:
	Տոմատ պյուրե և տոմատ մածուկ, խնձորի պյուրե, կանաչիներ, գազար և սպիտակ արմատ, քաղցր տաքղեղ, կծու տաքղեղ, սոխ, սխտոր, շաքար, աղ, ալյուր, չոր մանանեխ, համեմունքներ, քացախ, կամ քացախաթթու:			

ման, պտղակեղևը մաքրվում է լվացվում և կտրատվում: Շաքարը և աղը ենթարկվում մաղման, այլուրը չորացվում է 100 °C-ում մինչև գորշ գունավորում ստանալը: Համեմունքները չորացվում են աղացվում: Քացախը ֆիլտրվում:

1	2	3	4	5
2	Սոռուսի եփում, համեմունքների ավելացում:	Պահանջվող կազմության ստացում, յուրահատուկ համի հաղորդում:	Սոռուսների տարբեր տեսակների եփման համար ռեակտոր է լցվում պյուրենները, խտությունը պահանջվող սահմանին հասցվում խտացնելով կամ ջուր ավելացնելով, տաքացվում մինչև եռման ջերմաստիճան: Եռացնելով ավելացվում է շաքարը, աղացած սոխ, սխտոր, գազար, սպիտակ արմատ, կանաչիներ, տաքդեղ եփվում է 5-10 ր եփման վերջում կերակրի աղը: Եփման ավարտից 4-5 ր առաջ ավելացվում է համեմունքներ, որոնք ներմուծվում են աղացած տեսքով, կամ ջրային քացախաթթվային CO <sub>2</sub> էքստրակտների ձևով: Դատարկելուց անմիջապես առաջ քացաղաթթուն:	Խառնիչով երկշապկանի կաթսա, ռեակտոր:
3	Սոռուսի	Տարայավորում	Պատրաստի սուուսը	Ավտոմատ լցնող

լցնում, մակափակում	պահածոյման համար, իրացման և օգտագործման հարմարավետություն:	եփման ապարատից անմիջապես կամ հավաքարան տաքացուցիչ տրվում է լցման ապակյա կամ լաքապատ թիթեղյա տուփեր, շշեր 85°C – ի պայմաններում, կամ այլումինե տարաներում 95°C-ում: Տարաները անմիջապես մակափակվում են լաքապատ թիթեղյա կափարիչներով:	մեքենաներ, ավտոմատ մակափակող, վակուում մակափակող մեքենաներ:
--------------------	--	--	---

1	2	3	4	5
4	Ստերիլիզացիա	Մթերքի փչացում առաջացնող մանրէների ոչնչացում:	Տոմատ սոուսները կախված տեսակից ենթարկվում են պաստերիզացիայի 85-90° C-ի պայմաններում, կամ ստերիլիզացվում 100 °C-ում 10-40 ր տևողությամբ:	Անընդհատ և ընդհատ գործողության ստերիլիզատորներ:

#### 1.1.4. Բանջարեղային աղաններ

1	Ջոկում, տեսակավորում, չափարկում:	Ինչպես բանջարեղենային տեխնոլոգիայում:	բնական	պահածոների
2	Թրջում, լվացում, մաքրում:	Ինչպես բանջարեղենային տեխնոլոգիայում:	բնական	պահածոների
3	Կտրատում	Հումքի մանրացում որոշակի ձևով և չափերով, տարայի ծավալի առավել լրիվ օգտագործման, մշակման հեշտացման նպատակով:	Աղ դրած վարունգը կտրատվում է խորանարդաձև 7-10 մմ չափերով, թարմ վարունգը 5-7 մմ չափերով: Դոմիկը 7-10մմ չափերով կտորների: Տոմատը 3-7 մմ չափերով օղակների: Քաղցր տաքդեղը կտրատվում է 20 մմ լայնությամբ և մինչև	Բադրիջան և դոմիկ կտրատող մեքենա ժապավենային տեսակավորման փոխադրիչ, բանջարեղեն կտրատող ունիվերսալ մեքենա, կաղամբ կտրատող մեքենա, սոխ կտրատող մեքենա, ինձոր

40 մմ երկարության կտորների: Ճակնդեղը և գազարը 7-10 մմ չափերով զուգահեռանիստներով: Սպիտակազլուխ կաղամբը կտրատվում է մինչև 5 մմ լայնությամբ թերթերի, սոխը օղակաձև 3-5 մմ չափերով: Խնձորը կտրատվում է ոչ ավել 20 մմ լայնությամբ կտորների, սխտորը 5 մմ չափերով: Կանաչիները՝ սամիթ և մաղադանոս ոչ ավել 5 մմ երկարությամբ:

կտրատող մեքենա, կանաչի կտրատող մեքենա:

1	2	3	4	5
4	Ջրախաշում	Բուսական հյուսվածքից օդի հեռացում, էլաստիկության հաղորդում, առավել քիչ տարայավորման, մանրեների քանակի կրճատման և ֆերմենտների ակտիվազրկման համար:	Գազարը ջրախաշվում է 98 °C-ում, կամ շոգեհարվում 8-10 ր, կաղամբը ջրախաշվում 98 °C-ում կամ շոգեհարվում 30 վրկ, խնձորը ջրախաշվում 98 °C-ում 2-3 ր տևողությամբ:	Ժապավենային, զամբյուղավոր ջրախաշիչներ, երկշապկանի կաթսաներ, ցնցուղներ:
5	Օժանդակ նյութերի նախապատրաստում, շաքար, աղ, սև պղպեղ, կարմիր տաքդեղ աղացած, դափնետերև, բուսական յուղ, քացախաթթու, համեմի սերմեր, մեխակ:	Ինչպես պահածոյած բանջարեղենների պահածոների տեխնոլոգիայում:		

6	Բաղադրիչների խառնում	Որոշակի համով, կազմով համասեռ մթերքի ստացում:	Բաղադրիչների խառնումը իրականացվում է յուրաքանչյուր տեսակի աղցանի բաղադրակազմին համապատասխան: Կախված կազմից, աղցանները պատրաստվում են 3 տարբերակով՝ I – բանջարեղենների մշակում, չոր աղով: II – բանջարեղենների խառնուրդի ջրախաշումով: III – խառնուրդային լցահյութի ավելացումով:	Հեղուկի հոսման համար կեղծ ցանցավոր հատակով տարողություն, լցոնախառնիչ, երկշապկանի կաթսա:
7	Լցահյութի պատրաստում	Մթերքի համային և ապրանքային հատկանիշների լավացում:	Խառնվում է ըստ բաղադրատոմսի ջուրը, աղը, շաքարը, համեմունքները եռացվում 30 ր, ստացված լուծույթը ֆիլտրվում ավելացվում քացախաթթու և մատուցվում լցման:	Երկշապկանի խառնիչով կաթսա, ռեակտոր:
8	Տարայավորում, մակափակում:	Նախապատրաստված հումքը դարսվում է տուփերում հետագա պահածոյման, օգտագործման հարմարավետության, գրավիչ արտաքին տեսք ստանալու նպատակներով: Լցոնված տուփերը օդի ներհոսը բացառելու համար մակափակվում են:	Բաղադրիչների խառնուրդը լցվում է ապակյա կամ լաքապատ թիթեղյա մինչև 1լ ծավալով տուփերում: Տուփերի հատակին կախված բաղադրատոմսերից, լցվում է համեմունքներ և պահանջվող քանակների բուսական յուղ և քացախաթթու, դարսվում բանջարեղենը, ավելացվում 75 °C-ի լցահյութը: Տուփերը մակափակվում են	Դարսման փոխադրիչ, հեղուկներ դոզավորող մեքենա, ավտոմատ լցոնող մեքենա, կիսաավտոմատ, ավտոմատ, վակուում մակափակող մեքենա:

		լաքապատ կափարիչներով: Մակափակումից մինչ ստերիլիզացիան ընկած ժամանակը չպետք է գերազանցի 30 րոպեն:		
9	Ստերիլիզացիա	Մենդային թունավորում, մթերքի փչացում առաջացնող մանրէների ոչնչացում, պահածոների տեսական պահպանման հնարավորության ստեղծում:	Հերմետիկ փակված տուփերը կախված պահածոյի տեսակից ստերիլիզացվում են 110-120 °C-ում 20-50 ր տևողությամբ, հովացվում մինչև ավտոկլավում ջրի 30 ° C-ին հասնելը:	Ուղղահայաց, կամ հորիզոնական ավտոկլավ:

### 1.1.5. ՄԱՐԻՆԱԴՆԵՐ

1	Ջոկում, տեսակավորում	Մշակման համար ոչ պիտանի հումքի նմուշների և օտար խառնուրդների հեռացում:	Չանզվածից հեռացվում է չհասունացած, գերհասունացած, վարաքված, մեխանիկական վնասվածքներով նմուշները և օտար խառնուրդները:	Ջոկման, տեսակավորման ժապավենային, գլանիկային փոխադրիչներ, սեղաններ:
2	Չափարկում	Հումքի համասեռ խմբաքանակի ստացում:	Ըստ տրամագծի և երկարության չափարկվում են՝ բադրիջանը, դոմիկը, վարունգը, պատիսոնը, սոխը, քաղցր տաքդեղը, տոմատը, ճակնդեղը և կանաչ լոբին:	Գլանաժապավենային, լարային, թմբուկային, ունիվերսալ չափարկող մեքենաներ:
3	Լվացում	Հումքի մակերեսից մեխանիկական խառ-	Հումքի առավել կեղտոտվածության դեպքերում, իրակա-	Թրջման տարողություններ, թիակավոր, թմբուկային,

<p>նուրդների, թու- նաքիմիկատների, մասամբ մանրէների հեռացում:</p>	<p>նացվում է թրջում: Արմատապտուղներ ը ենթարկվում են կրկնակի լվացման: Բադրիջանը, տաք- դեղը, դդմիկը, կա- նաչ և կաթնագույն տոմատը, խնձորը, պատիսոնը, վա- րունգը, ծաղկակա- ղամբը լվացվում են 1 կամ 2 անգամ: Լվացումից հետո բանջարեղենները ցնցուղահարվում են 0,25 ՄՊա ճնշման պայմաններում: Կանաչիները լվաց- վում են 0,3 ՄՊա ճնշման ցնցուղնե- րով:</p>	<p>Էլևատերային, քա- մահարային խոզա- նակային, թափահա- րող լվացող մեքենա- ներ:</p>
--	--	--

1	2	3	4	5
4	Մաքրում	Ինչպես բանջարեղենային բնական պահածոների տեխնոլոգիայում:		
5	Ջրախաշում	Օքսիդացման ֆեր- մենտների ակտի- վազրկում, հյուս- վածքին էլաստի- կություն հաղոր- դում, տուփերում ավելի քիչ դարս- ման հնարավորու- թյուն, դիֆուզիոն պրոցեսների հեշտացում:	Գազարը 2-4 ր ջրա- խաշվում է եռացող ջրում, ծաղկակա- ղամբը 2-3 ր: Վա- րունգը ջրախաշվում է 50-60° C-ի ջրում 3- 5 ր, լոբին և խնձորը 2-4 ր եռացող ջրում:	Ժապավենային, զամ- բյուղավոր ջրախա- շիչներ, երկշապկանի կաթսաներ:
6	Կտրատում	Տարայի ծավալը առավել լրիվ օգտագործելու նպատակով: Որոշակի ձևով և չափերով հումքի	Բադրիջանը կտրատվում է 12-15 մմ հաստությամբ օղակների, դդմիկը 15-25 մմ հաստու- թյամբ: Գազարը	Բադրիջան և դդմիկ օղակաձև կտրատող մեքենա, ունիվերսալ կտրատող մեքենա:



մանրացում:

կտրատվում է 3-4 մմ հաստությամբ կտորների: Պատիսունը 2-4 մասի, տաքդեղը երկարությամբ բաժանվում է 2-6 մասի, դդումը խորանարդաձև 10-3մմ կողերի երկարությամբ: Խնձորից հեռացվում է սերմնաբունը, բաժանվում 20-22 մմ հաստությամբ շերտերի, ծովաբողկը կտրատվում 5 մմ չափերով:

1	2	3	4	5
7	Մարինադային լուծույթի պատրաստում	Մթերքին մարինադային տիպիկ համի հաղորդում:	Ըստ բաղադրատոմսի շաքարը և աղը լուծվում է ջրում, եռացվում 5-10 ր ֆիլտրվում: Լուծույթը հովացվում է մինչև 80 °C ավելացվում համեմունքների ջրային թուրմ և 80 %-ոց քացախաթթու:	Երկշապկանի խառնիչով կաթսա, ռեակտոր:
8	Տարայավորում	Հետագա պահածոյման համար հումքի տուփերում դարսում, իրացման հեշտացում:	Նախապատրաստված հումքը առանձին, կամ տարբեր բաղադրագրերով խառնուրդների ձևով քիպ դարսվում է մինչև 3 լ տարողությամբ ապակյա կամ լաքապատ թիթեղյա տուփերում, ավելացվում մարինադային լցահյութ 80°C-ում:	Դարսման թիթեղնավոր փոխադրիչ, լցահյութի լցման կիսաավտոմատ հանգույց, ավտոմատ լցնող մեքենա:
9	Մակափակու	Արտաքին օդի	Լցված տուփերը	Անընդհատ գործո-

մ և ստերիլիզացիա	տուփ թափանցելու բացառում: Մանրէների ոչնչացում, տևական պահպանման հնարավորության ստեղծում:	մակափակվում են լաքապատ թիթեղա կափարիչներով: Կախված մթերքի տեսակից ստերիլիզացիան իրականացվում է 90-100 °C-ում 5-20 րոպե տևողությամբ:	դրոջան ստերիլիզատորներ, ավտոկլավներ:
------------------	--	---	--------------------------------------

## 1.2. ՄՐԳԱՀԱՏԱՊՏՂԱՅԻՆ ՊԱՀԱԾՈՆԵՐ

### 1.2.1. Կոմպոտներ

1	Ջոկում, տեսակավորում	Թերություններով նմուշների, օտար խառնուրդների հեռացում, հասունացման միևնույն աստիճանի և գունավորման հումքի խմբաքանակի ստացում:	Հումքի խմբաքանակից հեռացվում է վարաքված մեխանիկական վնասվածքներ ստացած պտուղները, օտար խառնուրդները: Հումքը տեսակավորվում է ըստ հասունացման աստիճանի և գունավորման:	Ժապավենային, գլանիկային տեսակավորման փոխադրիչներ:
1	2	3	4	5
2	Չափակրում	Հումքի միաչափ խմբաքանակի կազմում:	Հումքը ըստ չափերի բաժանվում է 3-5 ֆրեակցիաների, որոնցից յուրաքանչյուրը մշակվում է առանձին:	Չափարկման տարբեր կառուցվածքների մեքենաներ:
3	Լվացում	Հումքի մակերեսից մեխանիկական կեղտի, թունաքիմիկատների, մասամբ մանրէների հեռացում:	Հնդավոր պտուղները ենթարկվում են կրկնակի լվացման 2 միմյանց հաջորդող լվացող մեքենաներով: Կորիզավորները լվացող մեքենայով և ցնցուղով, հատապտուղները ջրի մինչև 50 կՊա ճնշում ունեցող ցնցումներով:	Թմբուկային, էլևատորային, քամհարային, թափահարող լվացող մեքենաներ, ցնցուղահարման հանգույցներ:
4	Մաքրում	Մրգերից և հատապտուղներից չօգտագործվող մասերի հեռացում:	Պտղի ձևը չխաթարելով հեռացվում է պտղակորթերը: Դեղձի, սալորի և ծիրանի խոշոր պտուղներից հեռացվում է կորիզները: Կեռասից և բալից կորիզ-	Պտղակորթեր հեռացնող մեքենաներ, կորիզ հեռացնող մեքենաներ, խնձորի մաքրման և սերմնարնի հեռացման մեքենա, սերմնարնի

			ները հեռացվում է եթե արտադրվելու է մանկական սննդի կումպոտ: Հնդավորներից հեռացվում է սերմնաբունը: Պտղակեղևը հեռացվում է մեխանիկական կամ քիմիական եղանակով, խնձորի պտղակեղևը հեռացվում է 6-10; սերկեվիլինի 30-35; դեղձինը 2-3 %-ոց NaOH-ի լուծույթով մինչև 1,5 ր մշակելով, այնուհետև սառը ջրով լվանալով:	հեռացման և կտրատման մեքենա, քիմիական մշակման մեքենա, լվացող մեքենա:
1	2	3	4	5
5	Ծակծկում	Ղիֆուզիոն պրոցեսի հեշտացում:	Ծակծկման է ենթարկվում սալորը ամբողջական պտուղներով պահածոյելիս:	Ծակծկող մեքենա, ծակծկում ձեռքով:
6	Ջրախաշում	Օքսիդացման ֆերմենտների ակտիվազրկում, օդի հեռացում, պտղամսին էլաստիկության հաղորդում, ղիֆուզիայի հեշտացում տարայում առավել քիչ դարսելու հնարավորության ստեղծում:	Պտուղները ջերմային մշակման են ենթարկվում սուր գոլորշիով, կամ ջրախաշվում 85-90°C-ի ջրում, կիտրոնաթթվի կամ գինեթթվի 0,1 %-ոց լուծույթներում, տանձը 6-10 ր, դեղձը 5 ր, սալորը 3-5 ր, խնձորը 2-6 ր: Ջրախաշում իրականացվում է նաև շաքարի օշարակում՝ տանձի և խնձորի համար 5-10 %, սալորի համար 25 % և սեխի համար 35 %:	Ժապավենային, գամբուղավոր ջրախաշիչներ, երկշապկային կաթսաներ:

7	Օջարակի պատրաստում	Մթերքի համային և սպառողական որակների լավացում:	Պահանջվող քանակի շաքարը լուծվում է 50-100 °C տաքացրած ջրում, եռացվում 5-10 ր, բաղադրատոմսով նախատեսված քանակի կիտրոնաթթուն կամ գինեթթուն օջարակ է ներմուծվում 50 %-ոց լուծույթի ձևով: Օջարակի խտությունը պայմանավորված է հումքի չոր նյութի պարունակությամբ, պատրաստի պահածոյում պտուղ օջարակ հարաբերությամբ և չոր նյութերի պարունակությամբ:	Երկշապկանի խառնիչով կաթսա, ռեակտոր, կտավե ֆիլտր:
1	2	3	4	5
8	Տարայավորում, մակափակում	Պահածոյացման համար տուփերում հումքի դարսում, լցանյութի ավելացում: Տուփի հերմետիկության ապահովման համար մակափակում:	Մինչև 1 լ տարողությամբ ապակյա կամ լաքապատ թիթեղյա տուփերում պտուղը դարսելուց հետո լցվում է օջարակով: Բալի, հոնի և կեռասի համար օջարակը լցվում է 60, խաղողի դեպքում 40, մնացած հումքատեսակների համար՝ 80-95 °C-ում: Լցված տուփերը անմիջապես ենթարկվում են մակափակման: Մակափակումից մինչև ստերիլիզացիան ընկած ժամանակը չպետք է գերազանցի 30 րոպեն:	Դարսման փոխադրիչ, դարսման հիդրավիկ փոխադրիչ, ավտոմատ լցնող մեքենա, օջարակի լցման հանգույց, կիսաավտոմատ, ավտոմատ, վակուում մակափակող մեքենաներ:
9	Ստերիլիզացում	Փչացում և թունա-	Ստերիլիզացիայի և	Ուղղահայաց, հորի-

ցիա, պաստերիզացիա	վորում առաջացնող մանրէների ոչնչացում, ֆերմենտների ակտիվազրկում, տևական պահպանման հնարավորության ստեղծում:	պաստերիզացիայի ռեժիմները կախված հումքատեսակից, տարայի նյութից և ծավալից իրականացվում է 85-100 °C-ում 5-55 րոպե տևողությամբ:	զոնական ավտոկլավներ, անընդհատ գործողության պաստերիզատորներ:
-------------------	---	---	---

### 1.2.2. Մրգահատապտղային բնական պահածոներ

1 Ջոկում տեսակավորում, չափարկում, լվացում, մաքրում, կտրատում, ջրախաշում

Ինչպես կոմպոտների արտադրման տեխնոլոգիայում

1	2	3	4	5
2	Լցահյութի պատրաստում	Ջերմահաղորդման պայմանների լավացում:	Խմելու ջուրը եռացվում է 5 րոպե տևողությամբ և տրվում լցման:	Երկշապկային կաթսա, ռեակտոր

3 Տարայավորում, մակափակում

Ինչպես կոմպոտների արտադրության տեխնոլոգիայում, լցահյութի ջերմաստիճանը ոչ ցածր 80 °C:

4	Ստերիլիզացիա, պաստերիզացիա	Ֆերմենտների ակտիվազրկում, պահածոների, փչացում առաջացնող մանրէների ոչնչացում:	Այս խմբի պահածոների համար pH-ի արժեքը չպետք է գերազանցի 4,2: Բալի բնական պահածոն պաստերիզացվում է 85-95 °C-ում, մնացածները ստերիլիզացվում 100 °C-ում 10-40 րոպե տևողությամբ:	Ուղղահայաց հորիզոնական ավտոկլավ, պաստերիզատոր:
---	----------------------------	--	--	--

### 1.2.3. Պովիդոլ

1	2	3	4	5
1	Դետալֆիտացիա	Պյուրեից ծծմբի երկօքսիդի հեռացում:	Պյուրեի տաքացում խուլ կամ սուր գոլորշիով, եռման ջերմաստիճանում, այնքան ժամանակ մինչև SO <sub>2</sub> -ի պարունակությունը կազմի ոչ ավել 0,025 %-ից:	Սուլֆիտատոր, տարողություն քարբոտյորով:
2	Տրորում	Հնարավոր խառնուրդների հեռացում:	Պյուրեն տրորվում է, թմբուկի ոչ ավել 0,8 մմ անցքերի տրամագիծ ունեցող տրորող մեքենայով:	Միաստիճան կամ երկաստիճան տրորող մեքենա:
3	Եփում	Քաղցր համով, դոնդողային կազմությամբ մթերքի ստացում:	Պյուրեն շաքարով եփում է մինչև չոր նյութերի 65 % կազմելը: Եփման տևողությունը չպետք է գերազանցի 50 ր: Վակուում ապարատներում եփելիս, պրոցեսի վերջում ջերմաստիճանը բարձրացվում է մինչև 100 °C:	Երկշապկանի խառնիչով կաթաս, ռեակտոր, վակուում ապարատ:
4	Հովացում	Մթերքի որակի պահպանում	Հասարակական սննդում օգտագործելու համար նախատեսված տակառներում լցվող պովիդոն հովացվում է մինչև 50-60 °C:	Ջրով հովացվող համակարգով սեղաններ, վակուում հովացուցիչներ:
5	Տարայավորում	Հատուկ տարաների մեջ լցում, հետագա պահածոյման, պահպանման և իրացման նպատակով:	Պովիդոն լցվում է մինչև 1 լ ապակյա, մինչև 10 լ տարողությամբ թիթեյա և տարողությամբ մինչև 100 լ տակառներում: 3 լ և ավելի տարողությամբ թիթեյա տուփերը լցվում են 85-90 °C-ում, թողնվում ինքնաստերիլիզացիայի:	Ավտոմատ լցնող մեքենաներ, լցման հանգույցներ, կիսաավտոմատ, ավտոմատ, վակուում մակափակող մեքենաներ:

6 Ստերիլիզացիա	Փչացում առաջացնող մանրէների ոչնչացում, տևական պահպանման հնարավորության ստեղծում:	Մինչև 1 լ տարողությամբ ապակյա և թիթեղյա տուփերով պովիդոն ստերիլիզացվում է 100 °C-ում 20-25 ր տևողությամբ: Տակառնեքում տարայավորելիս եփումից անմիջապես հետո պովիդոն է ներմուծվում սորբինաթթու 0,05 %-ի չափով:	Ուղղահայաց, հորիզոնական ավտոկլավներ, անընդհատ գործողության ստերիլիզատորներ:
----------------	--	--	---

### 1.2.4. Մրգահատապտղային ստերիլիզացված պյուրե

1 Ջուրում, տեսակավորում, լվացում	Ինչպես կոմպոտների արտադրման տեխնոլոգիայում:		
2 Շոգեհարում	Օքսիդացնող ֆերմենտների ակտիվազրկում, տրոբման պրոցեսի հեշտացում:	Հումքի մշակում սուր գոլորշով մինչև պտուղների փափկելը: Հնդավորները 15 ր, կորիզապտուղները 10 րոպե:	Թունելային ժապավենային, սկավառակային, շնեկային շոգեհարիչներ:
3 Կորիզանջատում, սերմանջատում, տրորում	Կորիզների, սերմերի, պտղակեղևի անջատում, պտղամսի նուրբ մանրացում:	Շոգեհարված հումքը մատուցվում է մեկ աստիճանի տրորող մեքենա որտեղ անջատվում է կորիզները, սերմերը, զանգվածը անցնում 1,5 այնուհետև 0,5-0,8 մմ անցքերի տրամագծով տրորող մեքենա:	Մեկ աստիճանի տրորող մեքենա, երկաստիճանի տրորող մեքենա:
4 Տաքացում	Մանրէների ոչնչացում	Կախված լցման տարայից պյուրեն տաքացվում է 85-97 °C:	Ռեակտոր, խողովակային, պատյանախողովակային ջերմափոխանակիչ:
5 Տարայավորում	Հետագա պահածոյման համար հատուկ տարայների մեջ լցում,	Պյուրեն լցվում է ապակյա կամ թիթեղյա մինչև 10 լ տուփերի մեջ և մակա-	Կիսաավտոմատ, ավտոմատ լցնող մեքենա, կիսաավտոմատ, ավտոմատ վա-



	մակափակում, արտաքինից մեկուսացման համար:	փակվում: Ասեպտիկ եղանակով պահածոյելիս մինչև 50 մ <sup>3</sup> ծավալով տարողություններում:	կուում մակափակող մեքենա: Ասեպտիկ պահածոյման տեղակայանք:	
6	Ստերիլիզացիա	Փչացում առաջացնող մանրէներից ոչնչացում, տևական պահպանման հնարավորության ստեղծում:	Կախված օգտագործված տարայից պյուրեն 15-60 րոպե տևողությամբ ստերիլիզացվում է 90-100 °C-ում: 10 լ տարողություններում կատարվում է տաք լցում 95 °C-ում, թողնվում ինքնաստերիլիզացիայի:	Ուղղահայաց, հորիզոնական ավտոկլավներ կամ անընդհատ գործողության ստերիլիզատորներ:

### 1.2.5. Շաքարով ջարդված կամ տրորված մրգահատապտուղներ

1	Ջուրում, տեսակավորում, լվացում, ջրախաշում կամ շոգեհարում, կորիզանջատում	Ինչպես պյուրեների արտադրման տեխնոլոգիայում:		
2	Տրորում (տրորված տարբերակ)	Համասեռ զանգվածի ստացում:	Մրգահատապտուղները տրորվում են 2 այնուհետև 0,7-0,8 մմ մաղերով:	Երկաստիճան տրորող մեքենա:
3	Ջարդում (ջարդված տարբերակ)	Մանրացված զանգվածի ստացում:	Նախապատրաստված հումքը (առանց շոգեհարման) մանրացվում է 3-5 մմ չափերով:	Միաթմբուկ, երկթմկանի ջարդող կամ կտրատող մեքենաներ:
4	Խառնում շաքարի հետ	Մթերքի համտեսային ցուցանիշների լավացում:	Ըստ բաղադրատոմսի տրորված կամ ջարդված զանգվածը խառնվում է շաքարի հետ:	Լցոնախառնիչ, ռեակտոր:

5	Տաքացում	Շաքարի լուծման և ստերիլիզացիայի հեշտացման համար:	Խառնված զանգվածը տաքացվում է 60-75 °C	Երկշապկանի կաթսա, ռեակտոր:
6	Տաքայավորում	Պահածոյման համար տարաների մեջ լցնում, մակափակում արտաքին միջավայրից մեկուսացման համար:	Տաքացրած զանգվածը լցվում է մինչև 1 լ ծավալով ապակյա կամ թիթեղյա տուփերում, մակափակվում լաքապատ թիթեղյա կափարիչով:	Կիսաավտոմատ, ավտոմատ լցնող մեքենա, կիսաավտոմատ, ավտոմատ, վակուում մակափակող մեքենաներ:
7	Ստերիլիզացիա	Մանրէների ոչնչացում, ֆերմենտների ակտիվագրվում	Ստերիլիզացիան իրականացվում է 20-25 ր, 95-100 °C-ում:	Ուղղահայաց, հորիզոնական ավտոկլավներ, անընդհատ գործողության ստերիլիզատոր:

### 1.2.6. Մուրաբաներ

1	Ջոկում, տեսակավորում, չափարկում, լվացում, մաքրում	Ինչպես կոմպոտների արտադրության տեխնոլոգիայում:		
2	Կտրատում	Պտուղների բաժանում ավելի փոքր չափերի, դիֆուզիայի արագացման, օգտագործման հարմարության, տարայի ծավալի լրիվ օգտագործման նպատակով:	Խնձորը և տանձը բաժանվում են կեսերի, խոշորները և սերկևիլը 15-20 մմ հաստությամբ մասերի: Խոշորապտուղ ծիրանը և սալորը կեսերի, դեղձը 4-8 մասի, սեխը 30-50 մմ երկարությամբ և 10-25 մմ հաստությամբ կտորների: Վարդից առանձնացվում են թերթերը:	Խնձորը մաքրող և կտրատող մեքենա, կորիզ անջատող և կիսող մեքենա:
3	Ծակծկում	Դիֆուզիայի հեշտացում պտղի գերեփման	Սալորը ծակծկվում է կամ արվում 1-2 կտրվածք, կաթնա-	Ծակող մեքենա:

	կանխում:	մոմային հասունացման փուլի ընկյուղի պտուղները ծակծկվում:	
4 Ջրախաշում	Ֆերմենտների ակտիվագրվում, օդի հեռացում, հյուսվածքի փափկեցում, դիֆուզիայի հեշտացում:	Ջրախաշումը իրականացվում է սուր գոլորշով, տաք ջրով, 0,1 %-ոց կիտրոնաթթի լուծույթով: Տանձը 6-10 բույս, դեղձը մինչև 5 բույս, սալորի ամբողջական պտուղները 80-85 °C-ում 5 բույս, խնձորը 5 բ 100 °C-ում, սեխը 90-100 °C-ում մինչև 10 բ, սև հաղարջը 3-5 բույս 95-100 °C-ում: Ընկույզը ջրախաշվում է պաղլեղի 1 %-ոց եռացող լուծույթում:	Երկշապկանի կաթսա, ժապավենային, գամբյուղավոր ջրախաշիչներ:
5 Օշարակի պատրաստում	Մթերքի համային և սպառողական հատկանիշների լավացում:	Շաքարի պահանջվող քանակը լուծվում է հաշվարկային քանակի ջրի մեջ, եռացվում, ֆիլտրվում:	Երկշապկանի կաթսա, ռեակտոր, վակուում ապարատ:
6 Պտղի և օշարակի խառնում	Շաքարի դիֆուզիայի արագացում, եփման հեշտացում:	Լցնելիս օշարակի խտանյութը %-երով կազմում է՝ ծիրան 45-50, բալ 25-40, տանձ, սերկևիլ, բալ, խնձոր 45-55, սալոր, դեղձ, 45-50, հատապտուղներ և սեխ 70-75, մնացածը 40-45: Խառնելիս օշարակի ջերմաստիճանը պետք է կազմի 70-75 °C:	Երկշապկանի կաթսա, ռեակտոր, միաիրան վակուում ապարատ:
7 Եփում	Առանց պտղի ձևի և ամբողջության	Եփումը իրականացվում է եռմամբ,	Երկշապկանի կաթսա, միաիրան

խախտման օշարակով հավասարաչափ հազեցում:

ընդմիջելով առանց տաքացման պահպանմամբ: Երկշապկանի կաթսաներում եփելիս ընդմիջումները պետք է կազմեն 5-6 ժամ, վակուում ապարատներում 10 ընդմիջում: Եփման փուլերի (նվազներ) թիվը երկշապկանի կաթսաներում պետք է կազմի՝ ծիրան, սալոր կորիզով, տանձ, սերկևիլ, դրախտախնձոր, հապալաս – 4, մանդարին և խնձոր – 5, ծիրան կիսած պտուղներով, սեխ, թուզ, խաղող, ընկույզ, դեղձ – 3, բալ, հոն, կեռաս, սև հաղարջ – 2: Վակուում ապարատներում նվազների թիվը՝ սերկևիլ, տանձ, ընկույզ, սալոր, խնձոր – 4, խաղող, բալ, կեռաս, ազնվամորի – 3, բալ առանց կորիզի, սև հաղարջ – 2:

վակուում ապարատ:

### 1.2.7. Ջեմեր

1 Ջոկում, տեսակավորում, լվացում, մաքրում

Ինչպես մուրաբաների արտադրության տեխնոլոգիայում:

2 Կտրատում

Մշակման համար պտուղների ավելի փոքր մասերի

Խնձոր, տանձ և սերկևիլը կտրատվում են երկարությամբ

Խնձոր կտրատիչ մեքենա, աղաց, գրանիկային ջարդիչ:

	բաժանում, համասեռ մթերքի ստացում:	բաժանելով 6-8 մա- սերի, կորիզավոր- ները կիսվում են կամ բաժանվում 4 մասի: Հատա- պտուղները մշակ- վում վալցերով:		
3	Օշարակի պատրաս- տում	Ինչպես մուրաբայի	արտադրման տեխնոլոգիայում	
4	Պեկտինային լուծույթի պատ- րաստում	Ջեմի դոնդողային կազմության ապահովում:	Պեկտինը խառնվում է շաքարին 1:5 հա- րաբերությամբ ավե- լացվում խառնուրդի քանակը 20 անգամ գերազանցող չափով ջուր, թողնվում 5-6 ժամ խառնվում ֆիլտրվում 0,8 մմ անցքերով մաղերով:	Երկշապկանի կաթսա, ռեակտոր, մետաղական քամիչ:
5	Օրգանական թթվի լուծույ- թի պատրաս- տում	Միջավայրի pH-ի իջեցում մինչև 3,2- 3,6 սահմաններ, դոնդողացման պայմանների լավացում:	Կիտրոնաթթուն կամ գինեթթուն լուծվում է ջրում, պատրաստվում 40 %-ոց լուծույթ: Թթուներ քիչ պա- րունակող հումքին թթվի հաշվով ավե- լացվում 0,2-0,4 %:	Չժանգոտվող պողպատյա չափիչ տարողություն:
6	Ջրախաշում, եփում	Խոնավության որոշ բաժնի հեռացում, համի լավացում:	Նախապատրաստ- ված պտուղները ջրախաշվում են հենց եփման ապա- րատներում, ջրով կամ շաքարի 10 %- ոց օշարակում: Ջրախաշումից հետո ավելացվում է 70-75 % շաքարի օշարակ կամ մաղված շա- քար եփվում մինչև պատրաստի լինելը: Եփման ավարտից 10-15 րոպե առաջ	Երկշապկանի կաթսա, միախրան վակուում ապարատ:

		<p>անհրաժեշտության պարագայում ավելացվում դոնորոդացնող հյուր, պեկտինի լուծույթ և թթու:</p> <p>Պատրաստի ստերիլիզացվող ջեմի չոր նյութերի պարունակությունը հասցվում է 69 %-ի, չստերիլիզացվողինը 73 %-ի:</p>	
<p>7 Սուլֆիտացված պտուղների պարագայում, դե-սուլֆիտացիա</p>	<p>Ծծմբային անհիդրիդի հեռացում, համի լավացում:</p>	<p>Սուլֆիտացված հումքից ջեմ արտադրելիս, եփումից առաջ իրականացվում է դե-սուլֆիտացիա, ծծմբային թթվի պարունակությունը հասցվում ոչ ավել 0,02 %-ից:</p>	<p>Երկշապկանի կաթսա, եփման չան:</p>
<p>8 Սառեցված հումքի պարագայում հետ բերում</p>	<p>Սառույցի հալեցում, պտուղների շաքարով ներծծման պայմանների լավացում:</p>	<p>Սառեցված հումքից ջեմեր արտադրելիս, հետ բերումը իրականացվում է եփումից առաջ, այդ դեպքում ջրախառման անհրաժեշտություն չի լինում:</p>	<p>Երկշապկանի կաթսա, ռեակտոր, վակուում ապարատ</p>
<p>9 Տարայավորում</p>	<p>Նախապատրաստված տարաներում ջեմի լցնում և մակափակումը, օգտագործման և իրացման հարմարություն:</p>	<p>Ջեմը լցվում է մինչև 1 լ տարողությամբ ապակյա, մինչև 10 լ տարողության թիթեղյա, մինչև 50 լ տարողության տակառների և 0,03-0,25 լ տարողության թերմապլաստ նյութերից պատրաստված տարաներ: Ստերիլիզացվող ջեմերը լցվում են 70 °C-ից ոչ ցածր ջերմաստիճաններում: Տակառներում լցվող ջեմի</p>	<p>Լցման հանգույց, ավտոմատ լցնող մեքենա, կիսաավտոմատ, ավտոմատ, վակուում մակափակող մեքենա:</p>

		ջերմաստիճանը 40-60 °C, պոլիմերային տարաներում 70-75 °C: Լցված տարաները անմիջապես մակափակվում են:		
10	Սորբինաթթվի ավելացում	Պահունակության լավացում, մանրէաբանական փչացման կանխում:	Պոլիմերային տարաներում լցվող ջեմում եփման վերջում ավելացվում է 0,05 %-ի չափով սորբինաթթու:	Երկշապկանի կաթսա, ռեակտոր, վակուում ապարատ:
11	Ստերիլիզացիա	Փչացում առաջացնող մանրէների ոչնչացում, պահունակության ապահովում:	Ջեմերը մինչև 1 Լ տարողությամբ ապակյա և թիթեղյա տուփերով ստերիլիզացվում են 100 °C-ում 10-20 րոպե տևողությամբ:	Ուղղահայաց, հորիզոնական ավտոկլավներ, անընդհատ գործողության ստերիլիզատորներ:

### 1.2.8. Կոնֆիտյուր

1	Ջուկում, տեսակավորում, լվացում, մաքրում, սուլֆիտացված և սառեցրած հումքի մշակում, կտրատում շաքարի պեկտինի և օրգանական թթուների նախապատրաստում, ջրախաշում:	Ինչպես ջեմի արտադրության տեխնոլոգիայում:		
2	Եփում	Հեղուկի մի մասի հեռացում, համի լավացում, դոմդողային զանգվածի ստացում:	Նախապատրաստված հումքը եփվում է շաքարի օշարակում մինչև չոր նյութերի 57-58 % պարունակություն: Եփման վերջում ավելաց-	Երկշապկանի կաթսա, ռեակտոր, վակուում ապարատ:

		վում է պեկտինի և օրգանական թթվի լուծույթ:
3 Պահածոյում սորբինաթթվով	Փչացում առաջացնող մանրէների ոչնչացում, պահունակության ապահովում:	Պոլիմերային տարաներում լցվող կոնֆիտյուրին ավելացվում է 0,06 %-ի չափով սորբինաթթու, 10 %-ոց լուծույթի ձևով: Սորբինաթթվի լուծույթը պատրաստվում է 70 %-ոց 80-85 °C-ի շաքարի օշարակում:
4 Տարայավորում, ստերիլիզացիա	Ինչպես ջեմի արտադրության տեխնոլոգիայում	

**ՊԱՀԱԾՈՆԵՐԻ ԲԱՂԱԳՐԱՏՈՍՄԵՐ ԵՎ ՏԵԽՆՈԼՈԳԻԱԿԱՆ ՀԱՇՎԱՐԿՆԵՐ**

Կանաչ ոլոռ բնական

Պատրաստի մթերքն իրենից ներկայացնում է կանաչ ոլոռի հատիկները շաքարի և աղի ջրային լուծույթում:

Հումքը բերքահավաքի է ենթարկվում եթե ձևավորված ունդերի պարունակությունը հասնում է 80 %-ի: Կանաչ զանգվածից պատիճների ելքը կազմում է 18 - 20 %, պատիճներից հատիկների ելքը՝ 38 - 42 %:

Մինչև 0,5 լ ծավալով տուփերով պահածոն ստերիլիզացվում է 120 °C-ում՝ 25 - 30 ր տևողությամբ:

**1 տ պատրաստի մթերքի համար հումքի և նյութերի ծախսի նորմաներ, կգ-ներով**

Ոլոռի ունդեր ----- 734,

Ոլոռ պատիճներով -----1873,

Շաքար ----- 10,

Կերակրի աղ ----- 11:

Հատիկների զանգվածը պատրաստի պահածոյում 65 – 70 %:



Կանաչ լորի բնական

Պահածոն իրենից ներկայացնում է ամբողջական կամ կտրատած երիտասարդ պլաստիճներով կանաչ կամ բաց դեղնավուն հարթ թավշյա մակերեսով ուղիղ կամ քիչ կորացած չհասունացած փոքր հատիկներով հումքը՝ կերակրի աղի լուծույթում:

**1 տ պատրաստի մթերքի համար հումքի և նյութերի ծախսի նորմաներ, կգ**

Կանաչ լորի ---- 612,5,

Կերակրի աղ --- 10,0:

Կանաչ լորու քանակությունը պատրաստի պահածոյում 60 – 65 % է:

Ծաղկակաղամբ բնական

Պատրաստի մթերքը իրենից ներկայացնում է սպիտակ գլխիկներով, հասած, առողջ կտրատած ծաղկաբույլերը՝ կերակրի աղի և կիտրոնաթթվի լուծույթում:

Աղյուսակ 1

**1 տ պատրաստի մթերքի համար հումքի և նյութերի ծախսի նորմաներ, կգ**

№	Հումք և նյութեր	Մնացորդներ և կորուստներ, %	1 տ պատրաստի մթերքի համար ծախսի նորմա, կգ
1.	Ծաղկակաղամբ	52	1200
2.	Կերակրի աղ	2	13,1
3.	Կիտրոնաթթու	1	1,17

Պատրաստի պահածոյում՝ ծաղկակաղամբ - 55 – 60 %, լցահյութ – 40 – 45 %:

Տոմատ բնական ամբողջական

Պատրաստի պահածոն իրենից ներկայացնում է պտղակեղևով կամ առանց պտղակեղևի տոմատի ամբողջական պտուղները լցված տոմատի զանգվածով կամ տոմատի հյութով՝ ավելացրած կերակրի աղ, քացախաթթու կամ կիտրոնաթթու: Պահածոն արտադրվում է նաև կանաչիների ավելացումով կամ առանց դրանց:

Հումքի և նյութերի մնացորդների և կորուստների նորմաներ

№	Հումք և նյութեր	Հումքի և նյութերի մնացորդներ և կորուստներ ելանյութի նկատմամբ, %				
		ընդունում, պահպանում	ջրկում, վնասում, մաքրում, կտրատում, ջարդում	պտղակեղևի հեռացում	տրորում կամ էքստրակցիա	դարսում, լցում
1.	Տոմատի ամբողջական պտուղներ					
	պտղակեղևով	2,0	5,0	--	--	1,0
	առանց պտղակեղևի	2,0	5,0	12,0	--	1,0
2.	Տոմատ լցահյութի համար	2,0	5,0	--	4,5	2,0
2.	Կերակրի աղ	--	--	--	2,0	2,0
3.	Սխտոր	1,5	26,5	--	--	1,0
4.	Մաղադանոս, նեխուր, սամիթ, ծովաբողկ	2,0	22,0	--	--	1,0
5.	Քացախաթթու կամ կիտրոնաթթու	--	--	--	--	1,0

Պատրաստի մթերքում՝ պտուղներ - 50 – 60 %, կերակրի աղ – 0,8 – 1,2 %, լցահյութի pH – 3,9 ± 0,12:

Քաղցր տաքդեղ բնական

Պատրաստի մթերքն իրենից ներկայացնում է նախապատրաստված հաստապատ քաղցր տաքդեղի պտուղները, դարսված ապակյա կամ թիթեղյա տուփերում լցահյութով, հերմետիկ փակված, ստերիլիզացված, լցահյութը՝ շաքարի, կերակրի աղի և կիտրոնաթթվի լուծույթ:

1 տ պատրաստի մթերքի համար հումքի և նյութերի ծախսի նորմաներ, կգ

№	Պատրաստի պահածոյում նյութերի քանակը՝ ըստ բաղադրատոմսի	Հումքի ծախսի նորման

	Հումք	Քաղցր տարեկան ստաբիլիզատորներ	Լցված տարեկան կառուցվածքային և կառուցվածքային	Քաղցր տարեկան ստաբիլիզատորներ	Լցված տարեկան կառուցվածքային և կառուցվածքային
1.	Տաքիլ	550,0	600,0	814,8	916,0
2.	Շաքար	27,0	24,0	27,2	24,2
3.	Կերակրի աղ	13,5	12,0	13,7	12,2
4.	Կիտրոնաքրո	2,7	2,4	2,72	2,42

Պահածոյում տաքիլի քանակը ամբողջական պտուղներով – 55 %, կիսած պտուղներով 60 %, կերակրի աղ - 3 %, կիտրոնաքրո – 0,6 %:

#### Վարունգ պահածոյած

Պահածոն իրենից ներկայացնում է ամբողջական, քարմ վարունգները, դարաված տուփերում, ավելացրած համեմունքներ, լցված քաղցրաքրոյի և կերակրի աղի լուծույթով:

Աղյուսակ 4

1 տ պատրաստի մթերքի համար հումքի և նյութերի ծախսի նորմաներ, կգ

№	Հումք և նյութեր	1տ պատրաստի մթերքի քաղաղրատոմս, կգ	Կորուստներ, %	1 տ պատրաստի մթերքի համար ծախսի նորմաներ, կգ
1.	Վարունգ	570	9,0	627,0
2.	Կերակրի աղ	30	2,0	31,0
3.	Քաղցրաքրո, 80 %-ոց	6,0	2,0	6,2
4.	Կանաչիներ			
	Մաղաղանոս	2,5	25,0	3,2
	Սամիք	10	25,0	13,3
	կամ սամիքի եթերայուղ	0,068	---	0,07

	Նեխուր	6,0	25,0	8,0
	Ծովաբողկի տերև	6,0	25,0	8,0
	Անանուխի տերև	0,5	40,0	0,7
5.	Սխտոր	2,5	28,0	3,5
	Համեմունքներ			
	Չոր տաքղեղ	0,7	22,0	0,9
	Սև պղպեղ	0,4	2,0	0,41
	Գափնետերև	0,2	1,0	0,2

Պահածոյում վարունգի քանակը – 50 - 55 %, համեմունքների՝ 2,5 – 3,5 %, կերակրի աղին՝ 2,5 – 3,0 %:

#### Պատիսոն պահածոյած

Պահածոն իրենից ներկայացնում է ամբողջական կամ կտրատած պատիսոնի մատղաշ պտուղներ, համեմունքային կանաչիներով դարաված տուփերում, քացախաթթվի և կերակրի աղի լուծույթում:

Աղյուսակ 5

1 տ պատրաստի մթերքի համար հումքի և նյութերի ծախսի նորմաներ, կգ

№	Հումք և նյութեր	1 տ պատրաստի մթերքի ծախսի նորմա, կգ
1.	Պատիսոն	650,0
2.	Կերակրի աղ	30,0
3.	Քացախաթթու, 80%-ոց	6,0
4.	Կանաչիներ	
	Մաղաղանոս	2,5
	Սամիք	10,0
	Նեխուր	6,0
	Ծովաբողկի տերև	6,0
	Անանուխի տերև	0,5
5.	Սխտոր	2,5
6.	Համեմունքներ	
	Կծու չոր տաքղեղ	0,7
	Սև պղպեղ	0,4
	Գափնետերև	0,2

Պահածոյում պատիստնի քանակը – 55 %, համեմունքներ՝ 2,5 – 3,5 %, կերակրի աղ՝ 2,0 – 3,0 %:

Գդմիկ պահածոյած

Պահածոն իրենից ներկայացնում է ամբողջական կամ օղակաձև կտրատած չհասունացած սերմերով դդմիկի պտուղներ, համեմունքային կանաչիներով և համեմունքներով, դարսված տուփերում, քացախաթթվի և կերակրի աղի լուծույթում:

Աղյուսակ 6

Պահածոյի բաղադրատոմս և հումքի ու նյութերի ծախսի նորմաներ

№	Հումք և նյութեր	1 տ պատրաստի մթերքի բաղադրատոմս, կգ	Նորմատներ, %	1 տ պատրաստի մթերքի համար ծախսի նորմաներ, կգ
1.	Գդմիկ ամբողջական կտրատած	585	8,0	636,0
		625	9,0	687
2.	Կերակրի աղ	20	2,0	25,5
3.	Քացախաթթու, 80%-ոց	6,25	2,0	7,7
4.	Կանաչիներ Մաղաղանոս Սամիք Նեխուր Ծովաբողկի տերև Անանուխի տերև	2,5	25,0	3,3
		10	25,0	13,3
		6,0	25,0	8,0
		6,0	25,0	8,0
		0,5	40,0	0,8
5.	Սխտոր	2,5	28,0	3,5
6.	Համեմունքներ Կծու, չոր տաքղեղ Սև պղպեղ Գափնետերև	0,7	22,0	0,9
		0,4	2,0	0,41
		0,2	1,0	0,2

Պահածոյում դդմիկի քանակը – 55 - 62 %, կանաչիներինը և համեմունքներինը՝ 2,5 – 3,3 %:

Միավոր քանակի /1տ/ պահածոյի համար անհրաժեշտ հումքի և օժանդակ նյութերի քանակի հաշվարկ

*Օրինակ 1: Կատարել միավոր քանակի 1 տ «Կանաչ լոբի բնական» պահածոյի տեխնոլոգիական հաշվարկ: Օգտագործվում են 700 մլ ծավալով ապակյա տուփեր:*

Ըստ տեխնոլոգիական հրահանգի «Կանաչ լոբի բնական» պահածոյում հումքի քանակը պետք է կազմի ոչ պակաս 60 %, լցահյութը 40 %: Կանաչ լոբու քանակը պատրաստի պահածոյի 1 տ – ում կկազմի՝

$$S_1 = \frac{1000 \cdot 60}{100} = 600 \text{ կգ:}$$

Լցահյութին՝

$$S_2 = \frac{1000 \cdot 40}{100} = 400 \text{ կգ:}$$

Պահածոյի արտադրման տեխնոլոգիական պրոցեսներում տեղի են ունենում կորուստներ՝ լոբուց –  $P_1 = 8\%$ , լցահյութից –  $P_2 = 3\%$ :

1 տ «Կանաչ լոբի բնական» պահածո արտադրելու համար պահանջվող հումքի քանակը կկազմի՝  $T_1 = \frac{S_1 \cdot 100}{100 - P_1} = \frac{600 \cdot 100}{100 - 8} = 652,2 \text{ կգ:}$

Լցահյութի քանակը կկազմի՝  $T_2 = \frac{S_2 \cdot 100}{100 - P_2} = \frac{400 \cdot 100}{100 - 3} = 412,4 \text{ կգ:}$

«Կանաչ լոբի բնական» պահածոյի լցահյութը կերակրի աղի 3 %-ոց լուծույթ է ( $C_1 = 3\%$ ):

1տ պահածո արտադրելու համար պահանջվող կերակրի աղի քանակը կկազմի՝

$$T_3 = \frac{T_2 \cdot C_1}{C_{աղ}}$$

որտեղ՝  $C_{աղ}$  - չոր նյութերի պարունակությունը կերակրի աղում,  $C_{աղ} = 97\%$ :

$$T_3 = \frac{412,4 \cdot 3}{97} = 12,75 \text{ կգ:}$$

Պահանջվող ապակյա տուփերի քանակի հաշվարկ

Ընտրված տուփի ծավալը հավասար է 700 մլ, ընդունելով, որ միավոր ծավալում կտեղավորվի միավոր կշռով մթերք տուփի պարունակությունը կկազմի նույնքան գրամ:

Մեկ տոննա «Կանաչ լոբի բնական» պահածո արտադրելու համար պահանջվող տուփերի քանակը կկազմի՝  $\frac{1000}{0,700} = 1428,6$  տուփ:

Տեղի է ունենում տուփերի կորուստ 1,4 %-ի չափով, որը հաշվի առնելով 1 տ-ի համար պահանջվող տուփերի քանակը կկազմի՝

$$1428,6 \cdot 1,014 = 1449 \text{ տուփ:}$$

### Տոմատի սոուսներ

Տոմատի սոուսներն արտադրվում են հասուն, քարն պտուղներից կամ տոմատի պյուրեից, տոմատի մածուկից՝ ավելացրած շաքար, աղ, համեմունքներ, քացախաթթու, ավելացրած խնձորի պյուրե, ալյուր, կիտրոնաթթու, բուսական յուղ կամ առանց դրանց:

Տոմատի սոուսներն արտադրվում են քաղցր և կծու տարբերակներով, որոնք միմյանցից տարբերվում են բուրանյութերի կազմով:

Տոմատի սոուսներից «Մուր» և «Կուրանյան» տեսակների բաղադրատոմսերը բերված են աղյուսակ 1-ում:

Աղյուսակ 7

### Տոմատ սոուսների բաղադրատոմսերը և ծախսի նորմաները

#### 1 տ պատրաստի սոուսի համար, կգ

№	Հումք և նյութեր	Տոմատի սոուս «Մուր»			Տոմատի սոուս «Կուրանյան»		
		ծախսի նորմաներ	կորուստներ, %	պահածոյած հումքի և նյութերի քանակություն, կգ	ծախսի նորման, կգ	կորուստներ, %	պահածոյած հումքի և նյութերի քանակություն, կգ
1.	Տոմատի պտուղներ 5 % ՉՆ	3169	12,6	2770	2475	14,5	2116
	կամ տոմատ պյուրե 12 % ՉՆ	1213	4,9	1154	-	-	-
2.	Մխտոր	0,4	28,0	0,3	1,8	28,0	1,3
3.	Մոխ	-	-	-	106	17,0	88
4.	Շաքար	140	1,0	138	153	1,0	151
5.	Կերակրի աղ	24	1,0	23,0	24	1,0	23
6.	Սև պղպեղ	0,3	2,0	0,29	0,57	2,0	0,56
7.	Հոտավետ պղպեղ	0,67	2,0	2,66	0,57	2,0	0,56
8.	Մեխակ	0,22	2,0	1,2	1,7	2,0	1,67
9.	Գարչին	1,22	2,0	1,2	0,4	2,0	0,39

10	Մուսկատի ընկույզ	0,36	3,5	0,35	-	-	-
11	Մանանեխ	-	-	-	1,7	2,0	1,67
12	Քացախաբբու (80 %-անոց)	6,2	2,0	6,0	8,3	2,0	8,2

*Օրինակ 2: Հաշվարկել 3 տ 29,5 % չոր նյութերի պարունակությամբ «Մուր» տոմատի տոուս արտադրելու համար անհրաժեշտ պյուրեի և օժանդակ նյութերի պահանջվող քանակները:*

$$T = \frac{S \cdot 100 \cdot G}{100 - P}$$

որտեղ՝

**T** - պահանջվող քանակի մթերք արտադրելու համար անհրաժեշտ հումքի կամ օժանդակ նյութերի զանգվածը, կգ,

**S** - միավոր քանակ /1 տ / արտադրանքում հումքի կամ օժանդակ նյութերի զանգվածը, կգ,

**P** - կորուստների քանակը արտադրման տեխնոլոգիական պրոցեսներում, %,

**G** - պահանջվող արտադրաքանակը, տ:

$$T_{\text{տպ}} = \frac{1154 \cdot 100 \cdot 3}{100 - 4.9} = 3640 \text{ կգ,}$$

$$T_{\text{հ.պրպ}} = \frac{0.66 \cdot 100 \cdot 3}{100 - 2} = 2,02 \text{ կգ,}$$

$$T_{\text{սխ}} = \frac{0.3 \cdot 100 \cdot 3}{100 - 35} = 1,35 \text{ կգ,}$$

$$T_{\text{սեխակ}} = \frac{1.2 \cdot 100 \cdot 3}{100 - 2} = 3,67 \text{ կգ,}$$

$$T_2 = \frac{138 \cdot 100 \cdot 3}{100 - 1} = 418,2 \text{ կգ,}$$

$$T_{\text{դարչին}} = \frac{1.2 \cdot 100 \cdot 3}{100 - 2} = 3,67 \text{ կգ,}$$

$$T_{\text{տղ}} = \frac{23 \cdot 100 \cdot 5}{100 - 1} = 69,7 \text{ կգ,}$$

$$T_{\text{ս.րնկ}} = \frac{0.35 \cdot 100 \cdot 3}{100 - 3.5} = 1,09 \text{ կգ,}$$

$$T_{\text{սևպրպ}} = \frac{0.29 \cdot 100 \cdot 3}{100 - 2} = 0,89 \text{ կգ,}$$

$$T_{\text{քացախ}} = \frac{2.5 \cdot 100 \cdot 3}{100 - 2} = 7,65 \text{ կգ:}$$



1 տ 29,5 %-ոց պատրաստի սոուսի ելքի հաշվարկը ըստ բաղադրատոմսի հիմնական նյութերի կատարվում է հետևյալ բանաձևերով՝

$$C_{\text{խառ}} = \frac{S_{\text{տ.այ}} \cdot C_{\text{տ.այ}} + S_2 \cdot C_2 + S_{\text{աղ}} \cdot C_{\text{աղ}}}{G_{\text{խառ}}}$$

$$B_{\text{սոուս}} = \frac{G_{\text{խառ}} \cdot C_{\text{խառ}}}{C_{\text{սոուս}}}$$

որտեղ՝

$G_{\text{խառ}}$  - տոմատ պյուրեի, շաքարի և կերակրի աղի խառնուրդի ընդհանուր զանգվածը, կգ; ըստ բաղադրատոմսի խառնելիս,

$C_{\text{խառ}}$ ,  $C_{\text{տ.այ}}$ ,  $C_2$ ,  $C_{\text{աղ}}$  և  $C_{\text{սոուս}}$  համապատասխանաբար՝ խառնուրդի տոմատ պյուրեի, շաքարի, աղի և սոուսի չոր նյութերի պարունակությունն է, %

$$G_{\text{խառ}} = S_{\text{տ.այ}} + S_2 + S_{\text{աղ}} = 1154 + 138 + 23 = 1315 \text{ կգ,}$$

B - ըստ բաղադրատոմսի տոմատ սոուսի ելքը, կգ:

$$C_{\text{խառ}} = \frac{1154 \cdot 12 + 138 \cdot 97.5 + 23 \cdot 97.5}{1315} = 22.4\%,$$

$$B_{\text{սոուս}} = \frac{1315 \cdot 22.4}{29.5} = 998.5 \approx 1000 \text{ կգ:}$$

### Բանջարեղենային մարինադների տեխնոլոգիական հաշվարկ

Բանջարեղենային մարինադները մթերքներ են, որոնք արտադրվում են թարմ կամ աղ դրած, ամբողջական կամ կիսած առանձին կամ խառը /ասորտի/ պտուղներից, ավելացրած բուսական յուղ կամ առանց դրա, մաս համեմունքներ՝ լցված մարինադային լուծույթով: Ըստ քացախաթթվի պարունակության տարբերվում են թույլ թթվային մարինադներ քացախաթթվի 0,4 – 0,6 % և թթու մարինադներ՝ 0,61 – 0,9 % պարունակություններով:

Մարինադներում, ըստ ընդունված բաղադրատոմսերի, օգտագործվում են համեմունքներ 2 տարբերակով:

1-ին տարբերակով 1 տ մարինադ արտադրելու համար համեմունքների կազմը և քանակները հետևյալն է՝ դարչին – 0,3 կգ, մեխակ – 0,2 կգ, հոտավետ պղպեղ – 0,2 կգ, սև պղպեղ – 0,15 կգ, դափնետերև - 0,4 կգ:

2 - րդ տարբերակով՝ ծովաբողկի արմատ աղացած – 1,8 կգ, կանաչ սամիթ – 5,0 կգ, սամիթի սերմեր - 0,16 կգ, կանաչ մաղադանոս և նեխուր – 3,75 կգ, կամ մաղադանոսի մանրացրած արմատ – 1,8 կգ, չորացրած կծու կարմիր տաքդեղ կամ սև պղպեղ – 0,2 կգ, դափնետերև - 0,18 կգ, սխտոր – 1,6 կգ, թարխուն – 0,6 կգ:

2 - րդ տարբերակում թույլատրվում է համեմունքների փոխարինում միմյանցով՝

1. Փոխադարձորեն – մաղադանոսը, նեխուրը և թարխունը:
2. Դափնետերևը – 0,18 կգ՝ 4,0 կգ սև հաղարջի թարմ տերևներով:
3. Թարխունը – հավասար քանակի ռեհանով:

Համեմունքները մարինադային լուծույթի մեջ կարելի է ավելացնել բնական կամ բույրմերի ձևերով:

Առավել նպատակահարմար է ավելացնել համեմունքների եթերայուղերի քացախաթթվային լուծույթը:

*Օրինակ 3: Հաշվարկել 2 տ վարունգի թույլ թթվային մարինադի արտադրման համար պահանջվող հումքի, կերակրի աղի, շաքարի և 82 %-ոց քացախաթթվի քանակները:*

Համաձայն տեխնոլոգիական հրահանգի բաղադրիչների հարաբերությունը պահածոյում հետևյալն է. վարունգ՝ 55 %, մարինադային լցահյութ՝ 45 %: Մարինադային լցահյութը պետք է պարունակի՝ կերակրի աղ, 4,8 %, շաքար 4,6 % և քացախաթթու 1 %: Արտադրման տեխնոլոգիական գործընթացներում կորուստների քանակներն են՝ վարունգ – 8 % և աղ, շաքար, քացախաթթու 2 - ական տոկոս:

$$\text{Վարունգի պահանջարկը կորոշվի՝ } T_{վ} = \frac{M \cdot S_{վ}}{100 - P_{վ}},$$

որտեղ՝

M - արտադրվող պահածոյի զանգվածը,

$S_{\text{վ}}$  - պահածոյում վարունգի տոկոսային պարունակությունը:

$$T_{\text{վ}} = \frac{2000 \cdot 55}{100 - 8} = 1195,7 \text{ կգ:}$$

Շաքարի և կերակրի աղի պահանջարկը կորոշվի՝

$$T_2 = \frac{M \cdot S_{\text{ig}} \cdot g}{(100 - P) \cdot 100},$$

որտեղ՝

$S_{\text{ig}}$  - պահածոյում լցահյութի տոկոսային պարունակությունը, %,

P - շաքարի և աղի կորուստները, %,

g - շաքարի և աղի տոկոսային պարունակությունները լցահյութում:

$$T_2 = \frac{2000 \cdot 45 \cdot 4,6}{(100 - 2) \cdot 100} = 42,2 \text{ կգ,}$$

$$T_{\text{սղ}} = \frac{2000 \cdot 45 \cdot 4,8}{(100 - 2) \cdot 100} = 44,1 \text{ կգ:}$$

Քացախաթթվի նորման կախված հանգամանքից, որ այն ոչ թե 100 այլ 82 %-ոց է, բանաձևում պետք է վերահաշվարկում կատարվի ըստ 82 %-ոց քացախաթթվի:

$$T_{\text{քս}} = \frac{2000 \cdot 45 \cdot 1,0 \cdot 100}{(100 - 2) \cdot 100 \cdot 80} = 11,5 \text{ կգ:}$$

Հաշվարկումը կարելի է կատարել նաև երկրորդ տարբերակով՝

1 հ.պ.տ պատրաստի մարինադում պտղի քանակը՝

$$S_{\text{մ}} = \frac{1000 \cdot 55}{100} = 550 \text{ կգ:}$$

Լցահյութի քանակը՝

$$S_{\text{լ}} = \frac{1000 \cdot 45}{100} = 450 \text{ կգ:}$$

Պտղի և լցահյութի նորմաները 1 տ-ի համար՝

$$T_{\text{un}} = \frac{S_{\text{un}} \cdot 100}{100 - P_{\text{un}}} = \frac{550 \cdot 100}{100 - 8} = 597.8 \text{ կգ,}$$

$$T_{\text{ig}} = \frac{S_{\text{ig}} \cdot 100}{100 - P_{\text{ig}}} = \frac{450 \cdot 100}{100 - 2} = 459.2 \text{ կգ:}$$

Կերակրի աղի, շաքարի և քացախաթթվի պահանջվող քանակները կորոշվի՝

$$T_{\text{աղ}} = \frac{T_{\text{ig}} \cdot g_{\text{աղ}}}{100} = \frac{459.2 \cdot 4.8}{100} = 22,04 \text{ կգ,}$$

$$T_2 = \frac{T_{\text{ig}} \cdot g_2}{100} = \frac{459.2 \cdot 4.6}{100} = 20.84 \text{ կգ,}$$

$$T_{\text{քաց}} = \frac{T_{\text{ig}} \cdot g_{\text{քաց}} \cdot 100}{100 \cdot 80} = \frac{459,2 \cdot 1 \cdot 100}{100 \cdot 80} = 5,74 \text{ կգ:}$$

Ստացված արդյունքները բազմապատկելով 2-ով՝ կստացվեն հումքի և օժանդակ նյութերի պահանջվող քանակները:

**ՄՐԳԱՅԻՆ ԵՎ ՀԱՏԱՊՏՂԱՅԻՆ ԿՈՄՊՈՏՆԵՐԻ ԲԱՂԱԴՐԱՏՈՍՄԵՐ ԵՎ  
ՏԵԽՆՈԼՈԳԻԱԿԱՆ ՀԱՇՎԱՐԿՆԵՐ**

Կոմպոտները երկբաղադրիչ պահածոներ են, իրենցից ներկայացնում են թարմ, արագ սառեցրած կամ ստերիլիզացված մրգերը և հատապտուղները, ինչպես և դրանց խառնուրդները /ասորտի/ տուփերում՝ ավելացրած շաքարի օշարակ: Օգտագործվում են որպես դեսերտ:

Ներկայումս ՀՀ պահածոների գործարաններում կոմպոտներն արտադրվում են 15 – 25 % պտղի պարունակությամբ:

Աղյուսակ 8

**Կոմպոտների բաղադրամասեր, որակի հիմնական պահանջներ ԳՈՍՏ**

**816–70-ի համաձայն և ֆիզիկա-քիմիական ցուցանիշներ**

№	Կոմպոտի անվանումը	Պտուղների ձևը	Պտուղների կորուստը տեխնոլոգիական գործընթացներում, %		Կոմպոտում չոր նյութերի պարունակություն, %
			հումք	շաքար	
1.	Ծիրանի	Ամբողջական	8	1,5	21
		Կեսերը	15	1,5	21

2.	Սերկևիլի	Կտորներ՝ կեղևով Կտորները՝ առանց կեղևի	25 45	1,5 1,5	
3.	Հոնի	Ամբողջական	7	1,5	30
4.	Բալի	Ամբողջական	10	1,5	27
5.	Տանձի	Կեսերը կամ 1/4 մասերը, կեղևով կամ առանց կեղևի, առանց սերմնաբնի Ամբողջական կեղևով առանց կեղևի	35 16 35	1,5 1,5 1,5	16 16
6.	Թզի	Ամբողջական	12	1,5	
7.	Դեղձի Կորիզով  Առանց կորիզի	Ամբողջական, պտուղները առանց կեղևի Կեսերը առանց կեղևի	10 30	1,5 1,5	17 16
8.	Մալորի Մալորի	Ամբողջական Կեսերով	8 14	1,5 1,5	18 18
9.	Կեռասի	Ամբողջական	10	1,5	19
10.	Սև հաղարջի	Ամբողջական	10	1,5	29
11.	Սերկևիլի	Առանց պտղակորթի 1/4 մասերով	45		20
12.	Խաղողի	Պտուղները առանց չանչերի	20	1,5	18
13.	Մորու, ազնվամորու, եյակի	Ամբողջական պտուղներ	10	1,5	25
14.	Խնձորի  Խնձորի	Կեսերը կամ 1/4 մասերը կեղևով առանց կեղևի, առանց սերմնաբնի Ամբողջական կեղևով առանց կեղևի	18 32 16 35	1,5 1,5 1,5 1,5	16 16 16 16

**Ցուցումներ:** Կաուստիկ սոդայի ծախսը 100 կգ դեղձի մաքրման համար՝ 0,6 կգ, սալորի ջրախաշման համար՝ 0,5 կգ: Կիտրոնաթթվի ծախսը 100 կգ տանձի կոմպոտի համար՝ 0,12 կգ, կեռասի բաց սորտերի համար՝ 0,08 կգ:

**Օրինակ 4:** Հաշվել 1 տ կիսած պտուղներով ծիրանի կոմպոտի արտադրման համար պահանջվող հումքի, շաքարի և 0,8 լ ծավալով ապակյա տուփերի քանակները, եթե չոր նյութերի պարունակությունը ծիրանի պտուղներում կազմում է 15 %, կոմպոտում 21 %, և

պտղի քանակը պահածոյում 20 %, օշարակինը 80 %, պտղի կորուստները՝ 15 %, օշարակինը՝ 1,5:

1 տ կոմպոսում ծիրանի քանակը կկազմի՝

$$S_{\delta} = \frac{1000 \cdot 20}{100} = 200 \text{ կգ,}$$

օշարակինը՝

$$S_{o_2} = \frac{1000 \cdot 80}{100} = 800 \text{ կգ:}$$

1 տ կոմպոս արտադրելու համար պահանջվող ծիրանի քանակն է՝

$$T_{\delta} = \frac{S_{\delta} \cdot 100}{100 - P_{\delta}} = \frac{200 \cdot 100}{100 - 15} = 235,3 \text{ կգ,}$$

օշարակինը՝

$$T_{o_2} = \frac{S_{o_2} \cdot 100}{100 - P_{o_2}} = \frac{800 \cdot 100}{100 - 1,5} = 812,2 \text{ կգ,}$$

օշարակի չոր նյութերի պահանջվող տոկոսը՝

$$C_{o_2} = \frac{C_l(S_{\delta} + S_{o_2}) - S_{\delta} \cdot C_{\delta}}{S_{o_2}} = \frac{21 \cdot (200 + 800) - 200 \cdot 15}{800} = 30\%$$

Շաքարի պահանջվող քանակը, եթե չոր նյութերի պարունակությունը շաքարում կազմում է 99 %, կստացվի՝

$$T_2 = \frac{T_{o_2} \cdot C_{o_2}}{C_2} = \frac{812,2 \cdot 30}{99} = 246,1 \text{ կգ:}$$

Ապակյա 800 մլ ծավալով տուփերում կոմպոսը կկշռի՝

$$\rho = \frac{267}{267 - C_l} = \frac{267}{267 - 21} = 1,0853 \text{ կգ/սմ}^3:$$

$$g_l = 800 \cdot 1,0853 = 868,3 \text{ գ} = 0,8683 \text{ կգ:}$$

Տուփերի պահանջվող քանակը կստացվի՝

$$N_w = \frac{1000}{0,8683} = 1152 \text{ տուփ:}$$

1,2 %-ի չափով կորուստները հաշվի առնելով պահանջվող տուփերի քանակը կկազմի՝

$$N_{\text{տ}}^1 = \frac{1152 \cdot 100}{100 - 1.2} = 1166 \text{ տուփ:}$$

**ՄՈՒՐԱԲԱՆԵՐԻ ԵՓՄԱՆ ՌԵԺԻՄՆԵՐ, ԲԱՂԱԳՐԱՏՈՍՄԵՐ,  
ՏԵԽՆՈԼՈԳԻԱԿԱՆ ՀԱՇՎԱՐԿ**

Մուրաբաներն իրենցից ներկայացնում են շաքարաջրում եփված պտուղներ: Պատրաստի մուրաբայում պտուղները պետք է լինեն եփված, սակայն չքայքայված, ամբողջական կամ կտրատած կտորներով, օշարակը մածուցիկ, բայց ոչ դոնդողաման: Մուրաբայում պտուղ - օշարակ հարաբերությունը՝ 1:1:

Աղյուսակ 9

**Մուրաբայի եփման ռեժիմները երկշապկանի կաթսաներում**

№	Հումք	Օշարակի սկզբնական չոր նյութեր, %	Եփումների միջև հովացման ընդհանուր տևողություն, Ժ	Օշարակում չոր նյութերի պարունակությունը <u>եփերի վերջում, %</u>				Վիճակը նվազների թիվը
				Նվազներ				
				I	II	III	IV	
1.	Ծիրան	45-50	8	55	60	65	75	4
2.	Կարմիր սալոր	50-60	5	60	70	75	-	3
3.	Սերկկիլ	45-55	8	50	60	65	75	4
4.	Խաղող	45-55	8	60	70	75	-	3
5.	Բալ կորիզով	25-40	5	60	75	-	-	2
6.	Սեխ	70-75	8	70	72	75	-	3
7.	Թուզ	45-50	8	60	70	75	-	3
8.	Հոն	25-40	8	45	75	-	-	2
9.	Ելակ	70-75	12	70	72	75	-	3
10.	Ընկույզ	35-40	8	40	65	75	-	3
11.	Գեղձ	45-50	8	50	65	75	-	3

12.	Մալոր	45-50	8	50	60	70	-	4
13.	Վարդ (թերթեր)	40	-	74	-	-	-	1
14.	Կեռաս	50-60	5	60	75			2
15.	Սև հաղարջ	70-75	5	70	75			2
16.	Գրախտախնձոր	45-55	8	50	60	65	75	4

Աղյուսակ 10

Մուրաբայի եփման ռեժիմները վակուում ապարատներում

№	Հումք	Օջարակի սկզբնական խտությունը, %	Եփեր							
			1-ին		2-րդ		3-րդ		4-րդ	
			սևորոբյուն, ր	վակուում, մմ ս. ս.	սևորոբյուն, ր	վակուում, մմ ս. ս.	սևորոբյուն, ր	վակուում, մմ ս. ս.	սևորոբյուն, ր	վակուում, մմ ս. ս.
1.	Մերկևիլ	50	15	150	15	150	15	150	15	150
2.	Խաղող	70	15	200	15	200	15	200	-	-
3.	Բալ առանց կորիզի կորիզով	65	15	200	15	200	-	-	-	-
		50	15	200	15	200	15	200	-	-
4.	Տանձ	50	15	150	15	150	10	150	15	150
5.	Գետնամորի	65	10	200	10	200	-	-	-	-
6.	Ազնվամորի	65	10	200	10	200	5	300	-	-
7.	Ընկույզ	55	30	200	30	200	30	200	30	200
8.	Մալոր	55	10	200	10	200	10	200	10	200
9.	Սև հաղարջ	55	10	200	15	200	-	-	-	-
10.	Կեռաս կորիզով	60	10	200	10	200	10	200	-	-
11.	Խնձոր	50	15	150	15	150	15	150	15	150



## Մուրաբաների բաղադրատոմսեր ըստ տեխնոլոգիական հրահանգի

№	Անվանում	Կորուստներ տեխնոլոգիական գործընթացներում, %	Չոր նյութերի պարունակություն, %	Բաղադրատոմս ըստ հարաբերության	
				պտուղ, կգ	շաքար, կգ
1.	Ծիրան	15	13 - 15	40.0	58,3
2.	Կարմիր սալոր	8	13 - 15	40.0	58,3
3.	Սերկևիլ	40	14 - 16	45.0	53,5
4.	Խաղող	20	16 - 18	45.0	53,5
5.	Բալ կորիզով	10	16 - 18	50.0	48,5
6.	Բալ առանց կորիզի	22	14 - 16	50.0	48,5
7.	Սեխ	34	5 - 7	45.0	53,5
8.	Թուզ	9	12 - 14	45.0	53,5
9.	Հոն	5	15 - 17	40.0	58,3
10.	Ելակ	17	7 - 9	40.0	58.3
11.	Ընկույզ	20	1,5	45.0	53,5
12.	Գեղձ	33	12 - 14	45.0	53,5
13.	Սալոր	8	14 - 16	45.0	53,5
14.	Վարդ	34	12	10.0	90,0
15.	Կեռաս	8	16 - 18	45.0	53,5
16.	Սև հաղարջ	10	12 - 14	40.0	58,3
17.	Գրախտախնձոր	8	16 - 18	45.0	53,5

*Օրինակ 5: Գեղձի մուրաբայի տեխնոլոգիական հաշվարկ:*

Հաշվարկի ելակետային տվյալներ՝

- Չոր նյութերի պարունակությունը շաքարում՝  $n_2 = 99,85 \%$ :
- Չոր նյութերի պարունակությունը մուրաբայում՝  $n_0 = 69 \%$ :
- Կորուստներ դեղձից մշակման տեխնոլոգիական պրոցեսներում՝  $P_1 = 33 \%$ :
- Շաքարի կորուստներն արտադրության տեխնոլոգիական պրոցեսներում՝  $P_2 = 2,5 \%$ :
- Ըստ բաղադրատոմսի բաղադրիչների բաժինը՝  
ա) դեղձ՝  $g_1 = 450$  կգ, բ) շաքար՝  $g_2 = 534,7$  կգ:

1. Պատրաստի մթերքի ելքն ըստ բաղադրատոմսի՝

$$B = \frac{g_1 \cdot n_1 + g_2 \cdot n_2}{n_0} = \frac{450 \cdot 12 + 534,7 \cdot 99,85}{69} = 852 \text{ կգ:}$$

2. Դեղձի քանակությունը 1 տ պատրաստի մուրաբայում՝

$$S_1 = \frac{g_1 \cdot 1000}{B} = \frac{450 \cdot 1000}{852} = 528,2 \text{ կգ:}$$

3. Շաքարի քանակությունը 1 հպտ պատրաստի մուրաբայում՝

$$S_2 = \frac{g_2 \cdot 1000}{B} = \frac{534,7 \cdot 1000}{852} = 627,6 \text{ կգ:}$$

4. 1 տ պատրաստի մուրաբա արտադրելու համար պահանջվող դեղձի քանակը՝

$$T_1 = \frac{S_1 \cdot 100}{100 - P_1} = \frac{528,2 \cdot 100}{100 - 33} = 788,3 \text{ կգ:}$$

5. 1 հպտ պատրաստի մուրաբա արտադրելու համար պահանջվող շաքարի քանակը՝

$$T_2 = \frac{S_2 \cdot 100}{100 - P_2} = \frac{627,6 \cdot 100}{100 - 2,5} = 643,7 \text{ կգ:}$$

11. Եփման տրվող մշակված դեղձի և շաքարի խառնուրդի քանակը:

ա) Եփելիս շաքարից պատրաստվում է  $n_{02} = 50 \%$  չոր նյութերի պարունակությամբ օշարակ, որի քանակը 1 տ համար կկազմի՝

$$G_{02} = \frac{T_2 \cdot (100 - P_2) \cdot n_2}{100 \cdot n_{02}} = \frac{643,7 \cdot (100 - 2,5) \cdot 99,85}{100 \cdot 50} = 1253,3 \text{ կգ:}$$

բ) Եփման տրվող մշակված դեղձի քանակը կազմում է ընդհանուրից մինչ եփումը տեղի ունեցած կորուստների (31,5 %) հանումով՝

$$G_n = \frac{T_n(100 - P_n)n_2}{100} = \frac{788,3(100 - 31,5)99,85}{100} = 540 \text{ կգ:}$$

զ) Խառնուրդի քանակը կստացվի՝

$$G_{\text{խ}} = G_{\text{O}_2} + G_n = 1253,3 + 540 = 1793,3 \text{ կգ/ժամ:}$$

12. Չոր նյութերի պարունակությունը խառնուրդում՝

$$n_{\text{խ}} = \frac{G_{\text{O}_2} \cdot n_{\text{O}_2} + G_n \cdot n_n}{G_{\text{խ}}} = \frac{1253,3 \cdot 50 + 540 \cdot 12}{1793,3} = 38,55 \text{ \%:}$$

13. Պատրաստի մուրաբան կստացվի՝

$$G_{\text{մ}} = \frac{G_{\text{խ}} \cdot n_{\text{խ}}}{n_{\text{մ}}} = \frac{1793,3 \cdot 38,55}{69} = 1001 \approx 1000 \text{ կգ/ժամ:}$$

### ՋԵՄԵՐԻ ՏԵԽՆՈԼՈԳԻԱԿԱՆ ՀԱՇՎԱՐԿ

Պատրաստի ջեմն իրենից ներկայացնում է ամբողջական կամ կտրատած մրգերից և հատապտուղներից շաքարով եփված ժելեանման մթերք: Պատրաստի մթերքում օշարակը չպետք է անջատվի պտղային զանգվածից:

Հումք: Ջեմերի արտադրությունում օգտագործում են բարձր կամ սառեցրած պտուղներ, հատապտուղներ կամ դրում, սեխ՝ ջեմի տեսակին համապատասխան:

Լավ ժելեացող ջեմ ստանալու համար օգտագործվում են պտուղներ և հատապտուղներ, որոնցում պարունակվում է 1 %-ին մոտ պեկտին և 1 %-ից ոչ պակաս օրգանական թթուներ (pH = 3,2 ÷ 3,6) ըստ խնձորաթթվի: Պտուղները պետք է պարունակեն նշանակալի չափով պեկտիններ և թթուներ, որպեսզի ապահովվի մթերքի ժելեացումը: Ջեմերի ժելեանալու ունակությունը հնարավոր է մեծացնել պեկտինի, պեկտինային կոնցենտրատի կամ խնձորի, սալորի ժելեացնող հյութի, կիտրոնաթթվի կամ զինեքարաթթվի ներմուծումով:

Ջեմերի արտադրության համար օգտագործվում են տեխնիկական հասունացման փուլի պտուղներ և հատապտուղներ: Գերհասունացած հումքի մշակում չի թույլատրվում:

**Օրինակ 6:** *Ծիրանի ջեմի տեխնոլոգիական հաշվարկ:*

Ելակետային տվյալներ՝

- Տեխնոլոգիական գծի արտադրողականությունը՝ 1200 կգ/ժամ պատրաստի արտադրանք:

- Չոր նյութերի պարունակությունը ջեմում՝  $n_9 = 69\%$ ;
- Չոր նյութերի պարունակությունը ծիրանի պտուղներում՝  $n_0 = 14\%$ ;
- Չոր նյութերի պարունակությունը շաքարում՝  $n_2 = 99,85\%$ ;
- Ծիրանի կորուստներն արտադրության տեխնոլոգիական գործընթացներում՝  $P_0 = 15\%$ ;
- Շաքարի կորուստներն արտադրության տեխնոլոգիական գործընթացներում՝  $P_2 = 1,3\%$ ;

- Ըստ բաղադրատոմսի բաղադրիչների բաժինը՝  
 ա) ծիրան՝  $g_0 = 100$  կգ, բ) շաքար՝  $g_2 = 120$  կգ:

1. Պատրաստի ջեմի ելքը ըստ բաղադրատոմսի՝

$$B = \frac{g_0 \cdot n_0 + g_2 \cdot n_2}{n_9} = \frac{100 \cdot 14 + 120 \cdot 99,85}{69} = 193,9 \text{ կգ:}$$

2. Ծիրանի քանակությունը 1200 կգ ջեմում՝

$$S_0 = \frac{g_0 \cdot 1200}{B} = \frac{100 \cdot 1200}{193,9} = 618,87 \text{ կգ:}$$

3. Շաքարի քանակությունը 1200 կգ ջեմում՝

$$S_2 = \frac{g_2 \cdot 1200}{B} = \frac{120 \cdot 1200}{193,9} = 742,65 \text{ կգ:}$$

4. 1200 կգ ծիրանի ջեմ արտադրելու համար պահանջվող ծիրանի քանակը՝

$$T_0 = \frac{S_0 \cdot 100}{100 - P_0} = \frac{618,87 \cdot 100}{100 - 15} = 728,1 \text{ կգ:}$$

5. 1200 կգ ծիրանի ջեմ արտադրելու համար պահանջվող շաքարի քանակը՝

$$T_2 = \frac{S_2 \cdot 100}{100 - P_2} = \frac{742,65 \cdot 100}{100 - 1,3} = 752,43 \text{ կգ:}$$

6.

Աղյուսակ 12

*Հումքի քանակներն ըստ տեխնոլոգիական գործընթացների՝*

№	Տեխնոլոգիական գործընթացներ	Կորուստներ		Հումքի քանակները տեխնոլոգիական պրոցեսներում, կգ
		%	կգ	
1.	Ընդունում-պահպանում	0,5	3,64	728,10
2.	Ջուկում-տեսակավորում	0,5	3,64	724,46
3.	Լվացում	-	-	724,46

4.	Կորիզանջատում	12,5	91,01	720,82
5.	Եփում	0,5	3,64	629,81
6.	Լցնում, մակափակում, ստերիլիզացիա	1,0	7,28	626,17
	Ընդամենը՝	15	109,21	-
Պատրաստի ջեմում ծիրանի քանակը՝				618,89

7. Եփման տրվող մշակված ծիրանի և շաքարի խառնուրդի քանակը՝

ա) Եփման տրվող ծիրանի քանակը՝  $G_{\delta} = 629,81$  կգ:

բ) Շաքարի կորուստների կեսը տեղի է ունենում կշռման և մաղման գործընթացներում, որը հաշվի առնելով եփման տրվող շաքարի քանակը կկազմի՝

$$G_2 = \frac{T_2 \cdot \left(100 - \frac{P_2}{2}\right)}{100} = \frac{752,43 \cdot \left(100 - \frac{1,3}{2}\right)}{100} = 747,54 \text{ կգ} :$$

գ) Խառնուրդի քանակը կստացվի՝

$$G_{\text{խ}} = G_{\delta} + G_2 = 629,81 + 747,54 = 1377,35 \text{ կգ} :$$

8. Չոր նյութերի պարունակությունը խառնուրդում՝

$$n_{\text{խ}} = \frac{G_{\delta} \cdot n_{\delta} + G_2 \cdot n_2}{G_{\text{խ}}} = \frac{629,81 \cdot 14 + 747,54 \cdot 99,85}{1377,35} = 60,59 \% :$$

Խառնուրդների բաղադրատոմսը տոկոսներով ըստ տեխնոլոգիական հաշվարկի.

ա) Ծիրան՝  $\frac{G_{\delta}}{G_{\text{խ}}} \cdot 100 = \frac{629,8 \cdot 100}{1377,35} = 45,725\%$

բ) Շաքար՝  $\frac{G_2}{G_{\text{խ}}} \cdot 100 = \frac{747,54 \cdot 100}{1377,35} = 54,275\%$

## ՊՈՎԻԴԼՈՅԻ ԱՐՏԱԳՐՄԱՆ ՏԵԽՆՈԼՈԳԻԱԿԱՆ ՀԱՇՎԱՐԿ

Պովիդլոն իրենից ներկայացնում է մրգային կամ հատապտղային խյուս (կամ դրանց խառնուրդը) շաքարով եփված՝ սննդային պեկտինի և սննդային քթոների ավելացումով կամ առանց դրանց:

Հումք և օժանդակ նյութեր: Թարմ պատրաստած կամ պահածոյած մրգա– հատապտղային խյուս: Թույլատրվում է 2 - ից ոչ ավելի պտուղների խառնուրդ, որոնցից հիմնականի պարունակությունը պետք է կազմի ոչ պակաս 60 %:

### *Օրինակ 7: Սալորի պովիդլոյի տեխնոլոգիական հաշվարկ:*

Հաշվարկի ելակետային տվյալներ՝

- Տեխնոլոգիական գծի արտադրողականությունը՝ 2500 կգ/ժամ պատրաստի արտադրանք:
- Չոր նյութերի պարունակությունը սալորի պտուղներում՝  $n_u = 13\%$ :
- Չոր նյութերի պարունակությունը պյուրեում՝  $n_{պ} = 11\%$ :
- Չոր նյութերի պարունակությունը շաքարում՝  $n_2 = 99,85\%$ :
- Չոր նյութերի պարունակությունը պովիդլոյում՝  $n_{պ} = 67\%$ :
- Կորուստներ սալորից՝ պյուրե ստանալիս՝  $P_u = 11\%$ :
- Կորուստներ պյուրեից՝ պովիդլո ստանալիս՝  $P_{պ} = 1,5\%$ :
- Շաքարի կորուստներ՝  $P_2 = 0,85\%$ :
  
- Ըստ բաղադրատոմսի բաղադրիչների բաժինը՝
  - ա) պյուրե՝  $g_{պ} = 754$  կգ,
  - բ) շաքար՝  $g_2 = 600$  կգ:

1. Պատրաստի պովիդլոյի ելքը ըստ բաղադրատոմսի՝

$$B = \frac{g_{պ} \cdot n_{պ} + g_2 \cdot n_2}{n_{պ}} = \frac{754 \cdot 11 + 600 \cdot 99,85}{67} = 1018 \text{ կգ:}$$

2. Սալորի պյուրեի քանակությունը 2500 կգ պովիդլոյում՝

$$S_{պ} = \frac{g_{պ} \cdot 2500}{B} = \frac{754 \cdot 2500}{1018} = 1851,67 \text{ կգ:}$$

3. Շաքարի քանակությունը 2500 կգ պովիդլոյում՝

$$S_2 = \frac{g_2 \cdot 2500}{B} = \frac{600 \cdot 2500}{1018} = 1473,47 \text{ կգ:}$$

4. 2500 կգ սալորի պովիդլոտ արտադրելու համար պահանջվող պյուրեի քանակը՝

$$T_{\text{պ.}} = \frac{S_{\text{պ.}} \cdot 100}{100 - P_{\text{պ.}}} = \frac{1851,67 \cdot 100}{100 - 1,5} = 1879,87 \text{ կգ} :$$

5. 2500 կգ սալորի պովիդլոտ արտադրելու համար պահանջվող շաքարի քանակը՝

$$T_2 = \frac{S_2 \cdot 100}{100 - P_2} = \frac{1473,47 \cdot 100}{100 - 0,85} = 1486,10 \text{ կգ} :$$

6. 2500 կգ սալորի պովիդլոտ արտադրելու համար պահանջվող պտղի քանակը՝

$$T_u = \frac{T_{\text{պ.}} \cdot 100 \cdot n_{\text{պ.}}}{(100 - P_u) \cdot n_u} = \frac{1879,87 \cdot 100 \cdot 11}{(100 - 11) \cdot 13} = 1787,25 \text{ կգ} :$$

7.

Աղյուսակ 13

*Հումքի քանակները տեխնոլոգիական գործընթացներում, պտղից պյուրե ստանալիս՝*

№	Տեխնոլոգիական պրոցես	Կորուստներ		Հումքի քանակները տեխնոլոգիական պրոցեսներում, կգ
		%	կգ	
1.	Ընդունում-պահպանում	0,5	8,94	1787,25
2.	Ջուկում-տեսակավորում	1,0	17,87	1778,31
3.	Լվացում	-	-	1760,44
4.	Շոգեհարում	-	-	1760,44
5.	Կորիզանջատում	7,0	125,10	1760,44
6.	Տրորում	2,5	44,67	1635,34
	Ընդամենը՝	11	196,58	-
Պովիդլոտ եփելու համար տրվող սալորի քանակը՝				1590,67

8. Սալորի շոգեհարման գործընթացում հումքի զանգվածին խառնված կոնդենսատի պատճառով տրորումից հետո պյուրեի քանակը կկազմի՝

$$T'_{\text{պ.}} = \frac{1590,67 \cdot n_u}{n_{\text{պ.}}} = \frac{1590,67 \cdot 13}{11} = 1879,88 \text{ կգ} :$$

$$T'_{այ.} = T_{այ.} \approx 1879,87 \text{ կգ:}$$

9.

Աղյուսակ 14

*Պյուրեի քանակները, պովիդոլ եփելիս, ըստ տեխնոլոգիական գործընթացների*

№	Տեխնոլոգիական գործընթացներ	Կորուստներ		Հումքի քանակները տեխնոլոգիական գործընթացներում, կգ
		%	կգ	
1.	Եփում	0,5	9,40	1879,87
2.	Լցնում, մակափակում, ստերիլիզացիա	1,0	18,79	1870,47
	Ընդամենը՝	1,5	28,19	-
	Պատրաստի պովիդոլում պյուրեի քանակը՝			1851,68

11. Եփման տրվող պյուրեի և շաքարի խառնուրդի քանակը՝

ա) Եփման տրվող պյուրեի քանակը՝  $G_{այ.} = 1851,68 \text{ կգ:}$

բ) Եփման տրվող շաքարի քանակը՝

$$G_2 = \frac{T_2 \cdot \left(100 - \frac{P_2}{2}\right)}{100} = \frac{1486,1 \cdot \left(100 - \frac{0,85}{2}\right)}{100} = 1479,78 \text{ կգ:}$$

գ) Խառնուրդի քանակը կատացվի՝

$$G_{լս} = G_{այ.} + G_2 = 1851,68 + 1479,78 = 3331,46 \text{ կգ:}$$

12. Չոր նյութերի պարունակությունը խառնուրդում՝

$$n_{լս} = \frac{G_{այ.} \cdot n_{այ.} + G_2 \cdot n_2}{G_{լս}} = \frac{1851,68 \cdot 11 + 1479,78 \cdot 99,85}{3331,46} = 50,46 \text{ \%:}$$

Խառնուրդի բաղադրատոմսը տոկոսներով՝ ըստ տեխնոլոգիական հաշվարկի

ա) պյուրե

$$\frac{G_{այ.}}{G_{լս}} \cdot 100 = \frac{1851,68 \cdot 100}{3331,46} = 55,58 \text{ \%:}$$



բ) շաքար

$$\frac{G_2}{G_p} \cdot 100 = \frac{1479.78 \cdot 100}{3331.46} = 44.42\%$$

**ՊԱՀԱԾՈՆՆԵՐԻ ԱՐՏԱԳՐՈՒԹՅԱՆ ՀԻՄՆԱԿԱՆ ՕԺԱՆԳԱԿ**

**ՆՅՈՒԹԵՐԻ ՀԱՇՎԱՐԿՆԵՐ, ԱՐՏԱԳՐԱՆՔԻ ՈՐԱԿԻ ԿԱՌԱՎԱՐՈՒՄ**

**Կերակրի աղի քանակի հաշվարկ**

Կերակրի աղի լուծելիությունը 0 - 108 °C-ում որոշվում է Գ. Ի. Մենդելևեի փորձնական ճանապարհով ստացած քանաձևով.

$$Q = 35,7 + 0,024 \cdot T + 0,00027$$

որտեղ՝

35,7 – կերակրի աղի հազեցած լուծույթում աղի պարունակությունը, %,

$T$  – ջերմաստիճանը, °C:

Աղյուսակ 15

*Կերակրի աղի լուծելիության կախվածությունը ջերմաստիճանից*

Ջերմաստիճանը, °C	Աղի պարունակությունը հազեցած լուծույթում, %	Աղի լուծելիությունը 100 բաժին ջրում	Ջերմաստիճանը, °C	Աղի պարունակությունը հազեցած լուծույթում, %	Աղի լուծելիությունը 100 բաժին ջրում
0	26,28	35,64	60	27,07	37,12
10	26,32	35,72	70	27,30	37,55
20	26,39	35,85	80	27,55	38,03
30	26,51	36,07	90	27,81	38,52
40	26,68	36,39	100	28,15	39,18
50	26,86	36,76	107,7	28,32	39,51

Աղաջրի խտությունը կարելի է արտահայտել աղի գրամների քանակով 100 գ լուծույթում ( $P$ ) և աղի գրամների քանակով 100 գ ջրում ( $g$ ):  $P$  և  $g$  մեծությունների միջև գոյություն ունի մաթեմատիկական կախվածություն.

$$P = \frac{g \cdot 100}{100 + g} \quad \text{կամ} \quad g = \frac{P \cdot 100}{100 - P} :$$

*Օրինակ 8:* Պատրաստված 700 կգ աղաջրում աղի քանակությունը կազմում է 100 կգ, այսինքն 20 %-ոց լուծույթ:

Այդ դեպքում՝

$$g = \frac{100 \cdot 700}{700 - 100} = 116,6 \text{ կգ:}$$

Կնշանակի 20 %-ոց լուծույթ ստանալու համար անհրաժեշտ է 500 կգ ջրի մեջ լուծել 125 կգ կերակրի աղ, այդ դեպքում՝  $P = \frac{100 \cdot 116,6}{500 + 116,6} = 18,9 \%$ :

Կերակրի աղի հանձնարարված խտության լուծույթ պատրաստելու համար կարելի է օգտվել հետևյալ հաշվարկներից: Ընդունենք ունենք  $B$  կգ ջուր և անհրաժեշտ է որոշել, թե որքան կերակրի աղ ( $g$  կգ) է անհրաժեշտ  $P$  %-ոց լուծույթ ստանալու համար:

Տվյալ դեպքում ջրի և կերակրի աղի ընդհանուր զանգվածը կկազմի  $B + g$ , որը բազմապատկելով  $P$  % - ով հնարավոր կլինի որոշել խառնուրդում աղի քանակը  $\frac{(B + g) \cdot P}{100}$ , իսկ դա հավասար պետք է լինի  $g$ -ի: Այդպիսով կստացվի մեկ անհայտով հավասարում.

$$g = \frac{(B + g) \cdot P}{100} \quad \text{կամ} \quad BP + gP = 100 \cdot g,$$

$$BP = g \cdot (100 - P), \text{ որտեղից՝ } g = \frac{B \cdot P}{100 - P}$$

*Օրինակ 9:* Հաշվել թե որքան կերակրի աղ է անհրաժեշտ ավելացնել 300 կգ ջրին, որպեսզի արդյունքում ստացվի 12 % - ոց աղաջուր:

$$g = \frac{300 \cdot 12}{100 - 12} = 40,91 \text{ կգ:}$$

*Հաշվել թե որքան կերակրի աղ է անհրաժեշտ ավելացնել տոմատի սոուսին, եթե տոմատի սոուսով ձկան պահածոյում կերակրի աղի քանակությունը պետք է կազմի 1,6 %:*

Ըստ պահածոյի բաղադրատոմսի՝ մաքուր քաշով պատրաստի մթերքում ձուկը պետք է կազմի 60 %, իսկ տոմատի սոուսը 40 %: Մինչ տապակումը, աղ դնելուց հետո ձկան մեջ պետք է պարունակվի 1,8 % կերակրի աղ: Տապակելիս ձկան տապակման տեսանելի տոկոսը հովացման հետ միասին կազմում է 20 %:

Սկզբից որոշվում է կերակրի աղի անհրաժեշտ քանակը 1 տ պահածոյում.

$$g_1 = \frac{1000 \cdot 1,6}{100} = 16 \text{ կգ:}$$

Այնուհետև անհրաժեշտ է որոշել թե որքան կերակրի աղ է ներմուծվում պահածո:

Պահածոյում տապակած ձկան քանակը կազմում է  $\frac{1000 \cdot 60}{100} = 600 \text{ կգ:}$

Ձկան զանգվածը մինչ տապակումը՝

$$600 \text{ ----- } (100 - 20)$$

$$X \text{ ----- } 100 \quad X = \frac{600 \cdot 100}{80} = 750 \text{ կգ:}$$

Ձկան այդպիսի քանակում պարունակվում է կերակրի աղ.

$$g_2 = \frac{750 \cdot 1,8}{100} = 13,5 \text{ կգ:}$$

Կնշանակի կերակրի աղի քանակը, որը պետք է ներմուծվի տոմատի ստուսի հետ կկազմի.

$$g_3 = g_1 - g_2 = 5,6 - 4,7 = 0,9 \text{ կգ:}$$

Համաձայն տեխնոլոգիական հրահանգի «Ձուկ տոմատի ստուսում» 1 տ պահածոյի համար տոմատի ստուսի հետ անցնող աղի քանակը պետք կազմի 2,9 կգ: Հաշվարկայինից տարբերությունը չի խաթարի պահածոյի որակը, քանզի պահածոյում աղի պարունակությունը սահմանվում է 1,2 – 2,5 %:

### Քաղախաթթվի քանակական հաշվարկ

Պահածոների արտադրությունում քաղախաթթուն կիրառվում է բանջարեղենային, մրգային, ձկնային մարինադներում, ձկան տոմատի ստուսում, տոմատի ստուսներում, խորտիկային և այլ տեսակի պահածոներում:

Քիմիապես մաքուր քաղախաթթուն անվանվում է սառցային քաղախաթթու, որի հալման ջերմաստիճանն է 16,7 °C: Քաղախաթթուն ջրում լուծվում է ցանկացած հարաբերությամբ:

Պահածոների լցահյութերը և ստուսները պարունակում են քաղախաթթվի տարբեր քանակներ: Որպեսզի պահածոներում ապահովվի պահանջվող թթվությունը, անհրաժեշտ է լինում, կատարել օգտագործվող քաղախաթթվի կամ քաղախի քանակական հաշվարկ: Հաշվարկման համար կատարենք հետևյալ նշանակումները.

K – 100 կգ լցահյութի համար պահանջվող քաղախի կամ քաղախաթթվի քանակ, կգ,

$\Pi$  – տուփում պահածոյի զանգված, կգ,

$L$  - լցահյութի պարունակություն պահածոյի տուփում, %,

$m_1$  – քացախաթթվի պարունակությունը պահածոներում ըստ ստանդարտի կամ տեխնիկական պայմանների, %,

$m_2$  - քացախաթթվի պարունակությունը քացախ էսենցիայում կամ քացախում, %:

Հաշվարկումը կատարվում է քացախը կամ քացախ էսենցիան պայմանական 100 %-ոց քացախաթթվի վերահաշվարկելով: Այն կազմում է  $\frac{\Pi \cdot m_1}{100}$  կգ: Որպեսզի որոշվի, թե որքան քացախ կամ քացախ էսենցիա է հարկավոր  $m_2$  % քացախաթթվի պարունակությամբ, անհրաժեշտ է հաշվարկել  $\frac{\Pi \cdot m_1 \cdot 100}{100 \cdot m_2}$  կամ  $\frac{\Pi \cdot m_1}{m_2}$ , այդպիսի քանակով քացախաթթու պետք է պարունակվի մեկ տուփ պահածոյի լցահյութում, այսինքն՝  $\frac{\Pi \cdot L}{100}$  կգ:

Համեմատությամբ որոշվում է, թե որքան քացախ կամ քացախ էսենցիա պետք է պարունակվի 100 կգ լցահյութում.

$$\Pi \cdot \frac{m_1}{m_2} \text{ ---- } \frac{\Pi \cdot L}{100}$$

$$K \text{ ---- } 100$$

որտեղից՝

$$K = \frac{m_1}{m_2} \cdot 100 \cdot \frac{100}{L} \text{ կգ}$$

**Օրինակ 10:** Հաշվարկել որքան 82 %-ոց քացախ էսենցիա է անհրաժեշտ ավելացնել «Վարունգ պահածոյած» պահածոյի լցահյութին, որպեսզի պատրաստի մթերքում քացախաթթվի պարունակությունը ստանդարտին համապատասխան կազմի 0,5 %: Լցահյութի քանակը պահածոյում՝ 40 %:

$$K = \frac{0,5}{82} \cdot 100 \cdot \frac{100}{40} = 1,52 \text{ կգ}$$

Հաշվարկի ճշտության ստուգման համար 2 լ տարողությամբ ապակյա տուփերով «Վարունգ պահածոյած» պահածոյի կշիռն ընդունելով հավասար 2 կգ-ի:

1,52 կգ 80 %-ոց քացախ էսենցիայում պարունակվում է  $\frac{1,52 \cdot 82}{100} = 1,25$  կգ քացախաթթու:

100 %-ոց քացախաթթվի այդպիսի քանակ կպարունակվի 100 կգ լցահյութում, իսկ 2 լ տուփ լցահյութի քանակը կստացվի  $\frac{2 \cdot 40}{100} = 0,8$  կգ: Հետևաբար 0,8 կգ լցահյութում քացախաթթուն

կկազմի  $\frac{1,253 \cdot 0,8}{100} = 0,01$  կգ, որը 2 կգ պահածոյի տուփում կկազմի  $\frac{0,01 \cdot 100}{2} = 0,5$  %:

Տոմատի սոուսների արտադրման համար պահանջվող քացախի կամ քացախ էսենցիայի քանակը հաշվարկելու համար կատարվում է հետևյալ նշանակումները՝

B — արտադրվող տոմատի սոուսի քանակը, կգ,

b — տոմատի սոուսում թթվի պարունակությունը ըստ քացախաթթվի, %,

D — տոմատի սոուսում տոմատի պյուրեի քանակը, կգ,

d — տոմատի պյուրեում թթվի պարունակությունը վերահաշվարկված ըստ քացախաթթվի, %:

Սոուսում ավելացվող 100 %-ոց քացախաթթվի քանակությունը կկազմի՝

$$G = \frac{B \cdot b}{100} - \frac{D \cdot d}{100},$$

իսկ օգտագործվող քացախի կամ քացախ էսենցիայի պահանջվող քանակն ըստ K % քացախաթթվի պարունակության կորոշվի՝

$$G' = \frac{Bb - Dd}{K}$$

*Օրինակ 11:* Հաշվել թե որքան 80 %-ոց քացախ էսենցիա կպահանջվի 1,8 տ ըստ քացախաթթվի 1,3 % թթվությամբ տոմատի սոուս արտադրելու համար, եթե այդ քանակի սոուս արտադրելու համար ծախսվել է 1200 կգ 14 %-ոց ըստ քացախաթթվի 0,9 % թթվայնությամբ տոմատի պյուրե:

$$G' = \frac{1800 \cdot 1,3 - 1200 \cdot 0,9}{80} = 15,75 \text{ կգ:}$$

### Շաքարի պահանջվող քանակի հաշվարկ

Պահածոների արտադրությունում շաքարն օգտագործվում է մուրաբաներ, ջեմեր, պովիլլոներ, ժելեներ, կոնպոտներ, մրգահատապտղային հյութեր, մարինադներ, սոուսներ և այլ արտադրատեսակներ արտադրելիս:

Պահանջվող խտության օշարակ պատրաստելու համար որոշակի քանակով կշռված շաքարը խառնելով լուծվում է որոշակի քանակի տաք ջրում: Ստացված լուծույթի խտությունը ստուգվում է ռեֆրակտոմետրով կամ արեոմետրով: Արեոմետրով լուծույթի խտությունը որոշելով և օգտվելով հատուկ աղյուսակից գտնվում է շաքարի տոկոսային պարունակությունը լուծույթում:

Աղյուսակ 15

#### *Օշարակի խտության կախվածությունը դրանում լուծված շաքարի քանակից (20<sup>0</sup>C-ում)*

Խտությունը, կգ/դմ <sup>3</sup>	Շաքարի պարունակությունը, %	Խտությունը, կգ/դմ <sup>3</sup>	Շաքարի պարունակությունը, %
1,01785	5	1,22957	50
1,03814	10	1,25754	55
1,05917	15	1,28646	60
1,08096	20	1,31633	65
1,10356	25	1,34717	70
1,12698	30	1,38897	75
1,15128	35	1,41172	80
1,17645	40	1,44539	85
1,20254	45	1,47998	90

Եթե պատրաստված օշարակի խտությունը չի համապատասխանում պահանջվածին, ապա այն կարգավորվում է շաքար կամ ջուր ավելացնելով, ցածրի դեպքում հնարավոր է նաև օգլորշիացումով խտացում:

Շաքարի լուծելիությունն ուղղակիորեն կախված է ջրի ջերմաստիճանից: Շաքարը (սախարոզա) ունի այնպիսի հատկություն, որ դրա լուծումը ջրում բերում է լուծույթի ծավալի փոքրացման: Առավելագույն ծավալային փոքրացումը նկատվում է 62,6 %-ոց լուծույթում, որը 1 լ լուծույթի հաշվով կազմում է 13,7 սմ<sup>3</sup>:

Աղյուսակ 16

*Ջրում սախարոզայի լուծելիության կախվածությունը ջերմաստիճանից*

Ջերմաստիճան, °C	Լուծելիություն, %	Ջերմաստիճան, °C	Լուծելիություն, %
5	64,87	55	73,20
10	65,58	60	74,18
15	66,33	65	75,18
20	67,09	70	76,22
25	67,89	75	77,27
30	68,70	80	78,36
35	69,55	85	79,46
40	70,42	90	80,61
45	71,32	95	81,77
50	72,25	100	82,97

Օշարակի խտությունը կարելի է արտահայտել 100 գ օշարակում շաքարի գրամների քանակով:

Եթե 100 գ օշարակում պարունակվում է 20 գ շաքար և 80 գ ջուր, ապա այդպիսի լուծույթը կունենա 20 % խտություն,  $\left(\frac{20 \cdot 100}{100}\right)$  պայմանով, որ շաքարի չոր նյութերի պարունակությունը հավասար լինի 100 %-ի: Եթե 20 գ շաքարը լուծվել է 100 գ ջրում և ստացվել 120 գ օշարակ, ապա օշարակի խտությունը կկազմի 16 %  $\left(\frac{20 \cdot 100}{120}\right)$ :

Հանճնարարված խտությանը պահանջվող քանակի լուծույթ պատրաստելու համար կատարվում է հետևյալ հաշվարկը: Ենթադրենք պահանջվում է պատրաստել  $G$  կգ օշարակ  $C$  % խտությանը: Անհրաժեշտ է հաշվարկել շաքարի ( $g_1$ ) և ջրի ( $g_2$ ) պահանջվող քանակները, եթե չոր նյութերի պարունակությունը շաքարում կազմում է  $n$  %:

Շաքարի պահանջարկը կգ-ներով հաշվվում է՝  $g_1 = \frac{G \cdot C}{n}$ , իսկ ջրի պահանջվող քանակը՝

$$g_2 = G - g_1 \text{ կամ } g_2 = G \cdot \left(1 - \frac{C}{n}\right):$$

**Օրինակ 12:** Պահանջվում է պատրաստել  $G = 1200$  կգ օշարակ  $C = 38$  % շաքարի պարունակությանը: Չոր նյութերի պարունակությունը շաքարում  $n = 99,8$  %: Որոշել որքան շաքար և ջուր է անհրաժեշտ լուծույթը պատրաստելու համար:

$$g_1 = \frac{1200 \cdot 38}{99,8} = 456,9 \text{ կգ շաքար,}$$

$$g_2 = 1200 - 456,9 = 743,1 \text{ կգ ջուր}$$

$$\text{կամ՝ } g_2 = 1200 \cdot \left(1 - \frac{38}{99,8}\right) = 743,1 \text{ կգ ջուր:}$$

**Օրինակ 13:** Հաշվել թե որքան շաքար է անհրաժեշտ ավելացնել  $g_2 = 400$  կգ ջրին  $C = 32$  % - ոց օշարակ ստանալու համար:

$$g_1 = \frac{g_2 \cdot C}{n - C} = \frac{400 \cdot 32}{99,8 - 32} = 188,8 \text{ կգ շաքար:}$$

Արտադրությունում հաճախ անհրաժեշտ է լինում փոխել (մեծացնել կամ փոքրացնել) պատրաստի օշարակի խտությունը: Նման դեպքերում անհրաժեշտ է լինում փոխել ջրի կամ շաքարի քանակները: Երբեմն անհրաժեշտ է լինում տարբեր խտությունների օշարակների խառնուժով ստանալ այլ խտության օշարակ: Նման անհրաժեշտություն առավել հաճախ հանդիպում է մրգահյութերի արտադրությունում, երբ որոշակի չոր նյութերի պարունակությամբ հյութ արտադրելու համար, կախված մրգապյուրեի չոր նյութերի պարունակությունից, փոխվում է օշարակի անհրաժեշտ խտությունը:

**Օրինակ 14:** Առկա  $G_1 = 200$  կգ  $C_1 = 25$  % - ոց օշարակն անհրաժեշտ է դարձնել  $C_2 = 14$  % - ոց:

Օշարակի քանակը կստացվի՝



$$G_2 = \frac{G_1 \cdot C_1}{C_2} = \frac{200 \cdot 25}{14} = 357,1 \text{ կգ:}$$

Կպահանջվի ավելացնել ջուր՝

$$g = G_2 - G_1 = 357,1 - 200 = 157,1 \text{ կգ:}$$

$$\text{կամ } g = \frac{G_1 \cdot C_1}{C_2} - G_1 = \frac{200 \cdot 25}{14} - 200 = 157,1 \text{ կգ:}$$

*Օրինակ 15: Առկա  $G_1 = 500$  կգ  $C_1 = 14\%$  - ոց օշարակն անհրաժեշտ է դարձնել  $C_2 = 35\%$  - ոց: Որոշել  $n = 99,8\%$  - ոց չոր նյութերի պարունակությամբ անհրաժեշտ շաքարի և ստացվող օշարակի քանակները:*

$$G_1 \text{ կգ օշարակում պարունակվում է շաքար՝ } \frac{G_1 \cdot C_1}{n + g}:$$

Շաքարի նման քանակ կպարունակվի  $C_2$  խտության օշարակում՝

$$\frac{(G_1 + g) \cdot C_2}{n}, \text{ այդպիսով՝ } \frac{G_1 \cdot C_1}{n + g} = \frac{(G_1 + g) \cdot C_2}{n},$$

որտեղից ավելացվող շաքարի  $g$  քանակը կորոշվի՝

$$g = \frac{G_1 \cdot C_2 - G_1 \cdot C_1}{n - C_2} = \frac{500 \cdot 35 - 500 \cdot 14}{99,8 - 35} = 162 \text{ կգ:}$$

Ստուգում՝

$$C_2 = \frac{G_1 \cdot C_1 + g \cdot n}{G_1 + g} = \frac{500 \cdot 14 + 162 \cdot 99,8}{500 + 162} = 34,99 \approx 35\%:$$

Ստացված լուծույթը կկշռի՝

$$G_2 = G_1 + g = 500 + 162 = 662 \text{ կգ:}$$

## ՕԳՏԱԳՈՐԾՎԱԾ ԳՐԱԿԱՆՈՒԹՅԱՆ ՑԱՆԿ

1. Արաջանյան Ժ. Գ. Պահածոյացման տեխնոլոգիա.-Երևան. ՀՊԱՀ, 2011.- 400 էջ
2. Ժրանով Լ. Ս., Ժրանով Գ. Լ. Ֆիզիկա.- Հատոր 1 և 2.- Երևան. Լույս, 1983.- 350 էջ
3. Гореньков Э. С., Горенькова А. Н., Усачева Г. Г. Технология консервирования.- М.: ВО Агропромиздат, 1987.- 351 с.
4. Лунин О. Г., Вельтищев В. Н. Теплообменные аппараты пищевых производств.- М.: Агропромиздат, 1987.- 239 с.
5. Назарова А. И., Фан-Юнг А. Ф. Технология плодоовощных консервов.- М.: Легкая и пищевая промышленность, 1981.- 240 с.
6. Плодоовощное сырье для консервной промышленности. – М.: Пищевая промышленность, 1991 г., 355 с.
7. Самсонова А. Н. Справочник технолога плодоовощного консервного производства. – М.: Пищевая промышленность, 1983 г.-350 с.
8. Сборник технологических инструкций по производству консервов. - М.: Пищевая промышленность, 1977.
  - Т. 1. Консервы овощные и обеденные. 1977.- 480 с.
  - Т. 2. Консервы для детского и диетического питания. Консервы фруктовые. Быстрозамороженные продукты. 1977.- 432 с.
9. Справочник по производству консервов. Под ред. В. И. Рогачева.-М.: Пищевая промышленность, 1965 - 1974.
  - Т. 1. Общие вопросы консервирования. Оборудование, механизация и автоматизация консервного производства. 1965.-770 с.
  - Т. 2. Тара для сырья, полуфабрикатов и готовой продукции. 1966.-640 с.
  - Т. 3. Консервы из мяса, рыбы и молока. 1971.-656 с.
  - Т. 4. Консервы из растительного сырья. 1974. – 656 с.
10. Фан-Юнг А. Ф., Флауменбаум Б. Л., Изотов А. К. и др. Технология консервированных плодов, овощей, мяса и рыбы.- М.: Пищевая промышленность, 1980. - 336 с.
11. Фан-Юнг А. Ф., Флауменбаум Б. Л. Технология консервированных плодов, овощей, мяса и рыбы. - М.: Легкая и пищевая промышленность, 1980 г.-470 с.
12. Флауменбаум Б. Л., Танчев С. С., Гришин М. А. Основы консервирования пищевых продуктов. – М.: Агропромиздат, 1986.- 494 с.
13. Флауменбаум Б. Л. Основы консервирования пищевых продуктов. – М.: Легкая и пищевая промышленность, 1982. - 272 с.

14. Херсум А. С., Халланд Е. Д. Консервированные пищевые продукты. Перевод с английского. – М.: Легкая и пищевая промышленность, 1983.-318 с.
15. Шопингер У. Плодово-ягодные соки: Пер. с нем. Легкая и пищевая промышленность, 1982.- 472 с.

**ԳԾԱԳՐԵՐԻ ԱՆՎԱՆԱՑԱՆԿ**

NN Ը/Կ	ԳԾԱԳՐԵՐԻ ԱՆՎԱՆՈՒՄ	ՄԱԿՆԻՇ	ԷԶ
1.	ԳԼԽԱԹԵՐԹ	ՃՇ-1	
2.	ՀԱՏԱԿԱԳԻԾ ±0.000 ՆԻՇԻ ՎՐԱ Մ 1:100	ՃՇ-2	
3.	ՍԵՆՔԵՐԻ ԱՆՎԱՆԱՑԱՆԿ, ԴՌՆԵՐԻ ԵՎ ՊԱՏՈՒՀԱՆՆԵՐԻ ՄԱԿԱԳՐՈՒՄ	ՃՇ-3	
4.	ՏԱՆԻՔԻ ՀԱՏԱԿԱԳԻԾ Մ 1:100	ՃՇ-4	
5.	ԿՏՐՎԱԾՔ 1-1 Մ 1:100 ՀԱՆԳՈՅՑ Ա, ՀԱՆԳՈՅՑ 1	ՃՇ-5	
6.	ԿՏՐՎԱԾՔ 2-2 Մ 1:100 ՀԱՆԳՈՅՑ Բ, Գ, ՀԱՆԳՈՅՑ 2	ՃՇ-6	
7.	ԱՐԵՎԵԼՅԱՆ ՃԱԿԱՏ Մ 1:75	ՃՇ-7	
8.	ՀԱՐԱՎԱՅԻՆ ՃԱԿԱՏ Մ 1:100	ՃՇ-8	
9.	ԱՐԵՎՄՏՅԱՆ ՃԱԿԱՏ Մ 1:75	ՃՇ-9	
10.	ՀՅՈՒՄԻՍԱՅԻՆ ՃԱԿԱՏ Մ 1:100	ՃՇ-10	
11.	ԴՌՆԵՐ ԵՎ ՊԱՏՈՒՀԱՆՆԵՐ	ՃՇ-11	
12.	ՀԱՏԱԿՆԵՐ	ՃՇ-12	
13.	ՄՈՆՏԱԺԱՅԻՆ, ՆԵՐՔԻՆ ԵՎ ԱՐՏԱՐՔԻՆ ՀԱՐԴԱՐՄԱՆ ԱՇԽԱՏԱՆՔՆԵՐԻ ԾԱՎԱԼՆԵՐ	ՃՇ-13	

**ԲԱՑԱՏՐԱԳԻՐ**

ՆԱԽԱԳԻԾԸ ԿԱՏԱՐՎԵԼ Է ՀՀ ՔԱՂԱՔԱՇԻՆՈՒԹՅԱՆ ՆԱԽԱՐԱՐՈՒԹՅԱՆ ԿՈՂ-ՄԻՑ ՏՐՎԱԾ ՆԱԽԱԳԾԱՅԻՆ ԱՌԱՋԱԴՐԱՆՔԻ ՀԻՄԱՆ ՎՐԱ:

ԱՌԱՋԱԴՐԱՆՔԻ ՀԱՄԱՁԱՅՆ ՄՇԱԿՎԵԼ Է ԺԱՄԱՆԱԿԱԿԻՑ ՏԵԽՆՈԼՈԳԻԱՆԵՐԻ ԿԻՐԱՌՄԱԲ, ՀՈՒՍԱԼԻ, ՍԵՅՄՄԱԿԱՅՈՒՆ ԳՅՈՒՂԱՏՆՏԵՍԱԿԱՆ ՄԹԵՐՔՆԵԻ ՎԵՐԱ-ՄՇԱԿՄԱՆ ԱՐՏԱԴՐԱՄԱՍԵՐԻ ԱՇԽԱՏԱՆՔԱՅԻՆ ՆԱԽԱԳԾԻ ՄՇԱԿՈՒՄ ԲԱԶՄԱԿԻ ՕԳՏԱ-ԳՈՐԾՄԱՆ ՕՐԻՆԱԿԵԼԻ ՆԱԽԱԳԾԵՐԻ ԱՇԽԱՏԱՆՔԱՅԻՆ ՓԱՏԱԹՂԹԵՐԻ ՓԱԹԵԹ:

ՆԱԽԱԳԾՎԵԼ Է 6.0X24.0Մ ԱՌԱՆՑՔԱՅԻՆ ՉԱՓԵՐՈՎ ԿԱՌՈՒՅՑ, ՈՐԸ ՀՆԱՐԱՎՈՐՈՒԹՅՈՒՆ ՈՒՆԻ ԲԼՈԿԱՅՎԵԼՈՒ՝ ԱՎԵԼԱՅՆԵԼՈՎ ԱՐՏԱԴՐԱՄԱՍԻ ՏԱՐԱԾՔԸ ԵՐԿՈՒՄԻՑ ԵՐԵՔ ԱՆԳԱՄ: ԿԱՌՈՒՅՑԻ ՀԱՏԱԿԸ ԲԱՐՁՐԱՅՎԱԾ Է ՏԱՐԱԾՔԻ ՆԻՇԻՑ 1.20Մ: ՀԱՏԱԿԻ ԲԱՐՁՐԱՅՄԱՆ ԱՐԴՅՈՒՆՔՈՒՄ ՇԻՆՈՒԹՅԱՆ ՄՈՒՏՔԻ ԴԻՄԱՅ ՍՏԱՅՎՈՒՄ Է ՀԱՐՄԱՐ ԲԵՌՆԱԹԱՓՄԱՆ ՀԱՐԹԱԿ: ՎԵՐՋԻՆԻՍ ՀԱԿԱԴԻՐ ՃԱԿԱՏԻ ԿՈՂՄԻՑ ՆԱԽԱՏԵՍՎԱԾ Է ԱՐՏԱԴՐԱՆՔԻ ԲԱՐՁՄԱՆ ԵՎ ՏԵՂԱՓՈԽՄԱՆ ՀԱՄԱՐ ՀԱՐԹԱԿ: ՀՈՒՍԱԼԻ ԶԵՐՄԱՄԵ-ԿՈՒՍԱՅՈՒՄ ԱՊԱՀՈՎԵԼՈՒ ՆՊԱՏԱԿՈՎ ՇԻՆՈՒԹՅԱՆ ԱՐՏԱՔԻՆ ՊԱՏԵՐԸ ՀԱՎԱՔՎՈՒՄ ԵՆ 150ՄՄ ՀԱՍՏՈՒԹՅԱՆ ՓՐՓՐԱՊՈԼԻՍՏԻՐՈԼԱՅԻՆ ԵՌԱՇԵՐՏ /ՍԵՆԴՎԻՉ/ ՍԱԼԵՐՈՎ, ԱՊԱ ԵՐԵՍՊԱՏՎՈՒՄ ԱԼՅՈՒԿԱԲՈՆԴՈՎ: ՀԱՏԱԿՆԵՐԻ ԶԵՐՄԱՄԵԿՈՒՍԱՅՈՒՄԸ ԱՊԱՀՈՎՎՈՒՄ Է ՀԻԴՐՈՄԵԿՈՒՍԱՅՎԱԾ Ե/ԲԵՏՈՆԵ ՍԱԼԻ ՎՐԱ ՓՌՎՈՂ ԵՐԿՇԵՐՏ /100+100ՄՄ ՓՈԽՈՒՂՂԱՀԱՅԱՅ/ ՓՐՓՐԱՊՈԼԻՍՏԻՐՈԼԱՅԻՆ ԶԵՐՄԱՄԵԿՈՒՄԻՉՈՎ, ՈՐԻ ՎՐԱ ԳՈԼՈՐՇԱՄԵԿՈՒՍԱՅՈՒՄԻՑ ՀԵՏՈ ՏԵՂԱԴՐՎՈՒՄ Է 50ՄՄ ՀԱՍՏՈՒԹՅԱՄԲ ԲԵՏՈՆԻ ՆԱԽԱՊԱՏՐԱՍՏԱԿԱՆ ՇԵՐՏ, ԱՄՐԱՆԱՑԱՆՅՈՎ: ՀԱՏԱԿՆԵՐԸ ՀԱՎԱՔՎՈՒՄ ԵՆ ԿԵՐԱՄԻԿԱԿԱՆ ՍԱԼԻԿՆԵՐԻՑ, Ց/ԱՎԱԶԵ ՇԱՂԱԽԻ ՎՐԱ: ՍՏՈՐԳԵՏՆՅԱ ՕԴԱՓՈԽՎՈՂ ՏԱՐԱԾՔԻ ԲԱՅՎԱԾՔՆԵՐԸ, ԻՆՉՊԵՍ ՆԱԵՎ ՏԱՆԻՔԻ ՕԴԱՓՈԽՄԱՆ ՀԱՄԱՐ ՆԱԽԱՏԵՍՎԱԾ ԱՆՑՔԵՐԸ ՓԱԿՎՈՒՄ ԵՆ ՄԱՆՐԱԲՋԻՉ /10X10ՄՄ/ ՄԵՏԱՂԵ ՑԱՆՑԱՎԱՆԴԱԿՆԵՐՈՎ:

ՈՐՊԵՍ ՀԱՐԱԲԵՐԱԿԱՆ ± 0.000 ՆԻՇ ԸՆԴՈՒՆՎԱԾ Է ԱՐՏԱԴՐԱՄԱՍԻ ՄԱՔՈՒՐ ՀԱՏԱԿԻ ՆԻՇԸ:

**ՏԵԽՆԻԿՈՏՆՏԵՍԱԿԱՆ ՑՈՒՑԱՆԻՇՆԵՐ**

ԿԱՌՈՒՑԱՊԱՏՄԱՆ ՄԱԿԵՐԵՍ	227.3	ՔԱՌ. Մ
ՇԻՆԱՐԱՐԱԿԱՆ ԾԱՎԱԼ	1156.9	ԽՈՐ. Մ
ԱՐՏԱԴՐԱՄԱՍԻ ՏԱՐԱԾՔԻ ՄԱԿԵՐԵՍ	150.0	ՔԱՌ. Մ

ՆԱԽԱԳԻԾԸ ՄՇԱԿՎԱԾ Է ՀՀ ԳՈՐԾՈՂ ՆՈՐՄԵՐԻՆ ՀԱՄԱՊԱՏԱՍԽԱՆ

ՆԱԽԱԳԾԻ ԳԼԽ. ՃԱՐՏ.

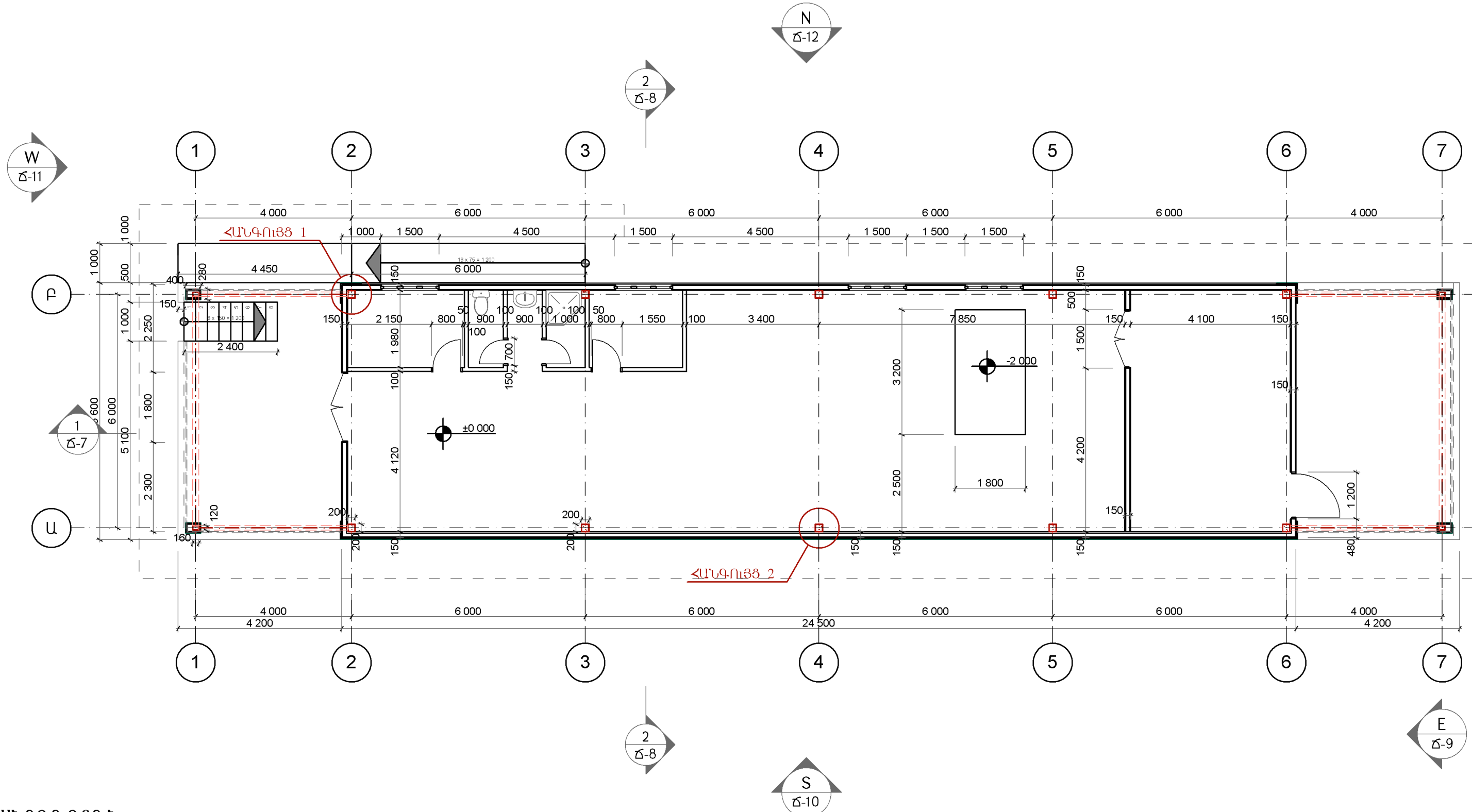


Մ. ԱՎԵՏԻՍՅԱՆ

ԳՅՈՒՂԱՏՆՏԵՍԱԿԱՆ ՄԹԵՐՔՆԵՐԻ ՎԵՐԱՄՇԱԿՄԱՆ ԱՐՏԱԴՐԱՄԱՍԵՐԻ ԱՇԽԱՏԱՆՔԱՅԻՆ ՆԱԽԱԳԾԻ ՄՇԱԿՈՒՄ				ՊԱՏՎԵՐ N ՊԸԱՇՁԲ - 13/7		
ԻՏԲ ՊԵՏ	ՍՈՒԹԱՆՅԱՆ Հ.	<i>Cyber</i>	ՃԱՐՏԱՐԱՊԵՏԱԿԱՆ ՄԱՍ	ՓՈՒԼ	ԹԵՐԹ	ԹԵՐԹԵՐ
ՆԳՃ	ԱՎԵՏԻՍՅԱՆ Մ.			ԱՆ	Ճ-1	13
ՆԱԽԱԳԾԵՑ	ԱՎԵՏԻՍՅԱՆ Մ.	<i>A. Kev</i>	ԳԼԽԱԹԵՐԹ	ԵՐԵՎԱՆ ՏՐԱՆՍԵԿՍՊԵԿՏ 2014		

ՀԱՏԱԿԱԳԻԾ ±0.000 ՆԻՇԻ ՎՐԱ

Մ 1:100



ԾԱՆՈԹՈՒԹՅՈՒՆ

1. ԱՐՏԱԴՐԱՄԱՍԻ ԱՐՏԱՔԻՆ ՊԱՏԵՐԸ ԻՐԱԿԱՆԱՅՎՈՒՄ ԵՆ 150 մմ ԵՌԱՇԵՐՏ ՍԵՆՆՎԻՉԻՑ, ԴՐՍԻ ԵՎ ՆԵՐՍԻ ԿՈՂՄԵՐԸ 0.5մմ ՅԻՆԿԱՊԱՏ ԹԻԹԵՂԻՑ, ՄԻՋԻՆ ՇԵՐՏԸ - ՓՐՓՐԱՊՈԼԻԻՌԻՆԵՏԱՆԻՑ:

2. ՀԱՆԳՈՒՅՑ 1 ՏԵՍ ԹԵՐԹ Ը-7:

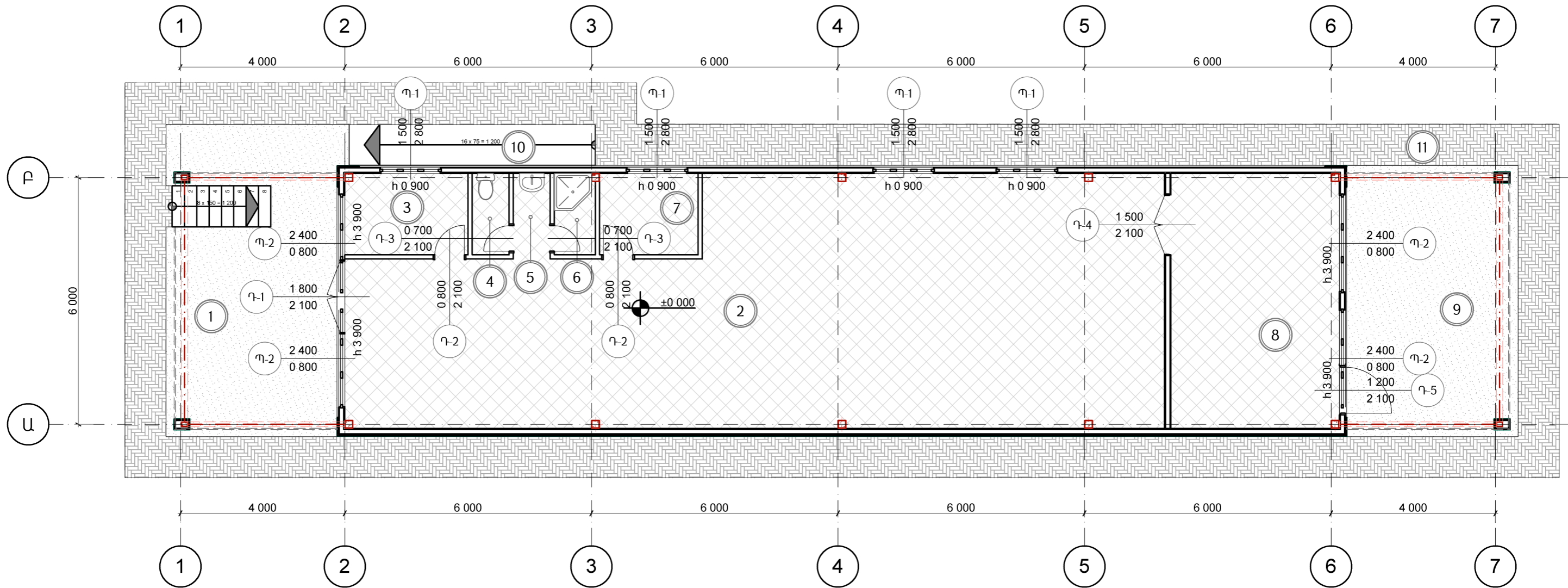
3. ՀԱՆԳՈՒՅՑ 2 ՏԵՍ ԹԵՐԹ Ը-8:

4. ԱՐՏԱԴՐԱՄԱՍԻ ԱՐՏԱՔԻՆ ՊԱՏԵՐԸ ԵՐԵՍԱՊԱՏՎՈՒՄ ԵՆ ԱԼՅՈՒԿՈՐՈՆՂՈՎ: ԲԵՌՆԱԹԱՓՄԱՆ ՀԱՐԹԱԿԻ ՄԵՏԱՂԱԿԱՆ ՍՅՈՒՆԵՐԸ ՆՈՒՅՆՊԵՍ ԵՐԵՍԱՊԱՏՎՈՒՄ ԵՆ ԱԼՅՈՒԿՈՐՈՆՂՈՎ 280x400 ՀԱՏԱԿԱԳԾԱՅԻՆ ՉԱՓՍԵՐՈՎ:

5. ԲՈԼՈՐ ՉԱՓՍԵՐԸ ՏՐՎԱԾ ԵՆ ՄՄ-ՈՎ

ԳՅՈՒՂԱՏՆՏԵՍԱԿԱՆ ՄԹԵՐՔՆԵՐԻ ՎԵՐԱՄՇԱԿՄԱՆ ԱՐՏԱԴՐԱՄԱՍԵՐԻ ԱՇԽԱՏԱՆՔԱՅԻՆ ՆԱԽԱԳԾԻ ՄՇԱԿՈՒՄ			ՊԱՏՎԵՐ N ՊԸԱՇՁԲ - 13/7			
ԻՏԲ ՊԵՏ	ՍՈՒԹԱՆՅԱՆ Հ.	<i>Cyber</i>	ՃԱՐՏԱՐԱՊԵՏԱԿԱՆ ՄԱՍ	ՓՈՒԱ	ԹԵՐԹ	ԹԵՐԹԵՐ
ՆԳՃ	ԱՎԵՏԻՍՅԱՆ Մ.			ԱՆ	Ը-2	13
ՆԱԽԱԳԾԵՑ	ԱՎԵՏԻՍՅԱՆ Մ.	<i>Alkew</i>	ՀԱՏԱԿԱԳԻԾ ±0.000 ՆԻՇԻ ՎՐԱ Մ 1:100	ԵՐԵՎԱՆ ՏՐԱՆՍԵՍԻՍԻՍԿԻԾ 2014		

**ՍԵՆՔԵՐԻ ԱՆՎԱՆԱՅԱՆԿ,  
ԴՌՆԵՐԻ ԵՎ ՊԱՏՈՒՀԱՆՆԵՐԻ ՄԱԿԱԳՐՈՒՄ**



**ՍԵՆՔԵՐԻ ԱՆՎԱՆԱՅԱՆԿ**

1	ՀՈՒՄՔԱՅԻՆ ՀՐԱՊԱՐԱԿ	29.3մ <sup>2</sup>	6	ՀԱՆԴԵՐՁԱՐԱՆ ԵՎ ՑՆՑՈՒՂԱՅԻՆ	2.0մ <sup>2</sup>
2	ԱՐՏԱԴՐԱԿԱՆ ՏԱՐԱԾՔ	104.6մ <sup>2</sup>	7	ՕԺԱՆԴԱԿ ՆՅՈՒԹԵՐԻ ՊԱՀԵՍ	12.9մ <sup>2</sup>
3	ԱՆՁՆԱԿԱԶՄԻ ԵՎ ՏԵԽՆՈԼՈԳԻ ԿԱԲԻՆԵՏ	5.9մ <sup>2</sup>	8	ՊԱՏՐԱՍՏԻ ԱՐՏԱԴՐԱՆՔԻ ՊԱՀԵՍ	10.3մ <sup>2</sup>
4	ԶՈՒԳԱՐԱՆ	1.8մ <sup>2</sup>	9	ԲԵՌՆԱԹԱՓՄԱՆ ՀԱՐԹԱԿ	27.5մ <sup>2</sup>
5	ՆԱԽԱՄՈՒՏՔ	1.8մ <sup>2</sup>	10	ԹԵՔԱՀԱՐԹԱԿ	5.9մ <sup>2</sup>

**ՊԱՅՄԱՆԱԿԱՆ ՆՇԱՆՆԵՐ**

- 11 - ՍԵՆՔԻ ՀԱՄԱՐԸ
- Պ-1 - ՊԱՏՈՒՀԱՆԻ ԿԱՄ ԴՌԱՆ ՀԱՄԱՐԸ
- 1 500 2 800 - ԼԱՅՆՈՒԹՅՈՒՆԸ ԵՎ ԲԱՐՁՐՈՒԹՅՈՒՆԸ
- h 0 900 - ՀԱՏԱԿԻՑ ՆԻՇԸ
- - 100ՄՄ ՊԵՄՁԱԲԼՈԿԻՑ ՄԻՋՆՈՐՄԵՐ
- - 150ՄՄ ԵՌԱՇԵՐՏ ՍԵՆԴՎԻՉ ՊԱՆԵԼՆԵՐ

**ԾԱՆՈԹՈՒԹՅՈՒՆ**

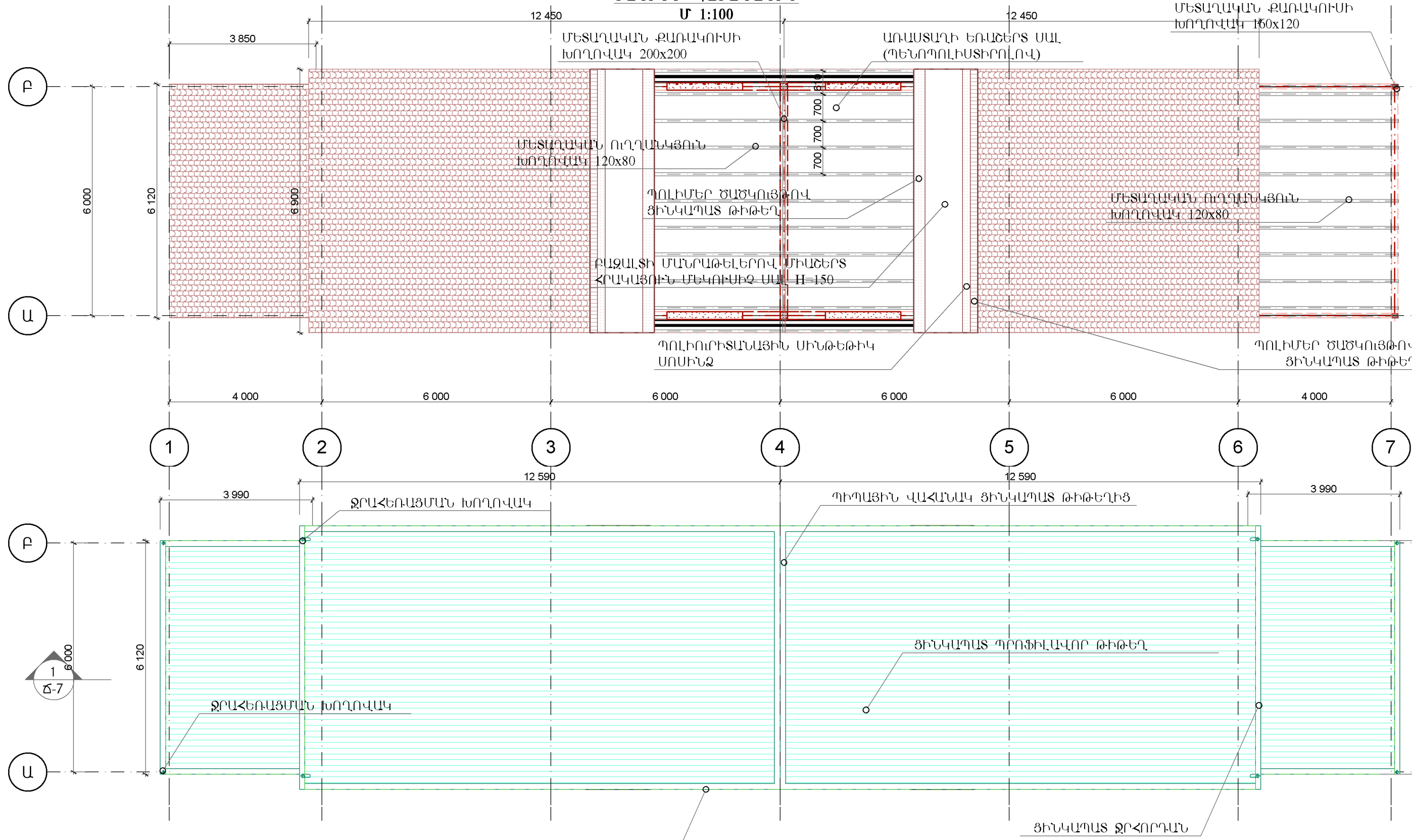
1. ԱՐՏԱԴՐԱՄԱՍԻ ԱՐՏԱՔԻՆ ՊԱՏԵՐԸ ԻՐԱԿԱՆԱՅՎՈՒՄ ԵՆ 150 մմ ԵՌԱՇԵՐՏ ՍԵՆԴՎԻՉԻՑ, ԴՐՍԻ ԵՎ ՆԵՐՍԻ ԿՈՂՄԵՐԸ 0.5մմ ՑԻՆԿԱՊԱՏ ԹԻԹԵՂԻՑ, ՄԻՋԻՆ ՇԵՐՏԸ - ՓՐՓՐԱՊՈԼԻՈՒՌԵՏԱՆԻՑ:

ԳՅՈՒՂԱՏՆՏԵՍԱԿԱՆ ՄԹԵՐՔՆԵՐԻ ՎԵՐԱՄՇԱԿՄԱՆ ԱՐՏԱԴՐԱՄԱՍԵՐԻ ԱՇԽԱՏԱՆՔԱՅԻՆ ՆԱԽԱԳԾԻ ՄՇԱԿՈՒՄ				ՊԱՏՎԵՐ N ՊԸԱՇՁԲ - 13/7		
ԻՏԲ ՊԵՏ	ՍՈՒԹԱՆՅԱՆ Հ.	<i>Cyber</i>	ՃԱՐՏԱՐԱՊԵՏԱԿԱՆ ՄԱՍ	ՓՈՒԼ	ԹԵՐԹ	ԹԵՐԹԵՐ
ՆԳՃ	ԱՎԵՏԻՍՅԱՆ Մ.			ԱՆ	Ճ-3	13
ՆԱԽԱԳԾԵՑ	ԱՎԵՏԻՍՅԱՆ Մ.	<i>A. Kev</i>	ՍԵՆՔԵՐԻ ԱՆՎԱՆԱՅԱՆԿ, ԴՌՆԵՐԻ ԵՎ ՊԱՏՈՒՀԱՆՆԵՐԻ ՄԱԿԱԳՐՈՒՄ	ԵՐԵՎԱՆ 2014		




**ՏԱՆԻՔԻ ՀԱՏԱԿԱԳԻԾ**

Մ 1:100

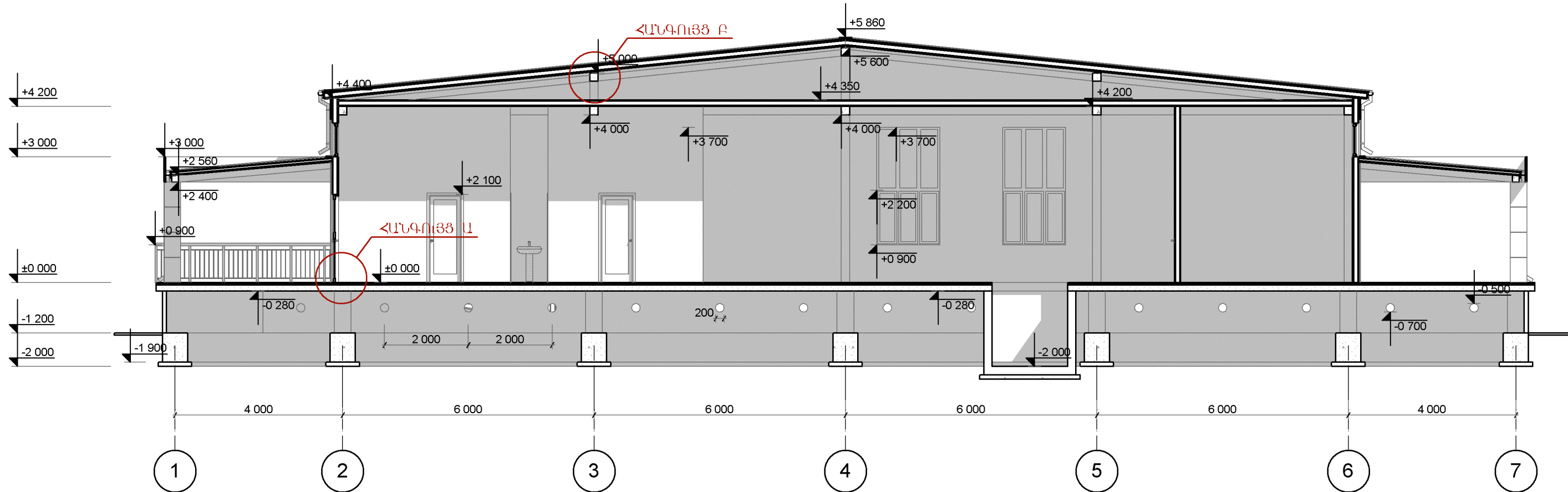


ԱՆԿՅՈՒՆԱՅԻՆ ՎԱՀԱՆԱԿ ՑԻՆԿԱՊԱՏ ԹԻԹԵՂԻՑ

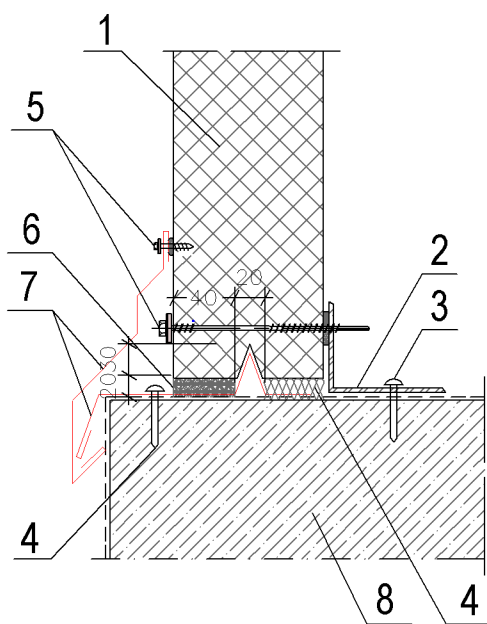
ԳՅՈՒՂԱՏՆՏԵՍԱԿԱՆ ՄԹԵՐՔՆԵՐԻ ՎԵՐԱՄՇԱԿՄԱՆ ԱՐՏԱԴՐԱՄԱՍԵՐԻ ԱՇԽԱՏԱՆՔԱՅԻՆ ՆԱԽԱԳԾԻ ՄՇԱԿՈՒՄ				ՊԱՏՎԵՐ N ՊԼԱՇՁԲ - 13/7		
ԻՏԲ ՊԵՏ	ՍՈՒԹԱՆՅԱՆ Հ.	<i>Cyber</i>	ՃԱՐՏԱՐԱՊԵՏԱԿԱՆ ՄԱՍ	ՓՈՒ	ԹԵՐԹ	ԹԵՐԹԵՐ
ՆԳՃ	ԱՎԵՏԻՍՅԱՆ Մ.			ԱՆ	Ճ-4	13
ՆԱԽԱԳԾԵՑ	ԱՎԵՏԻՍՅԱՆ Մ.	<i>Alkew</i>	ՏԱՆԻՔԻ ՀԱՏԱԿԱԳԻԾ Մ 1:100	ԵՐԵՎԱՆ 2014		
						

ԿՏՐՎԱԾՔ 1-1

Մ 1:100

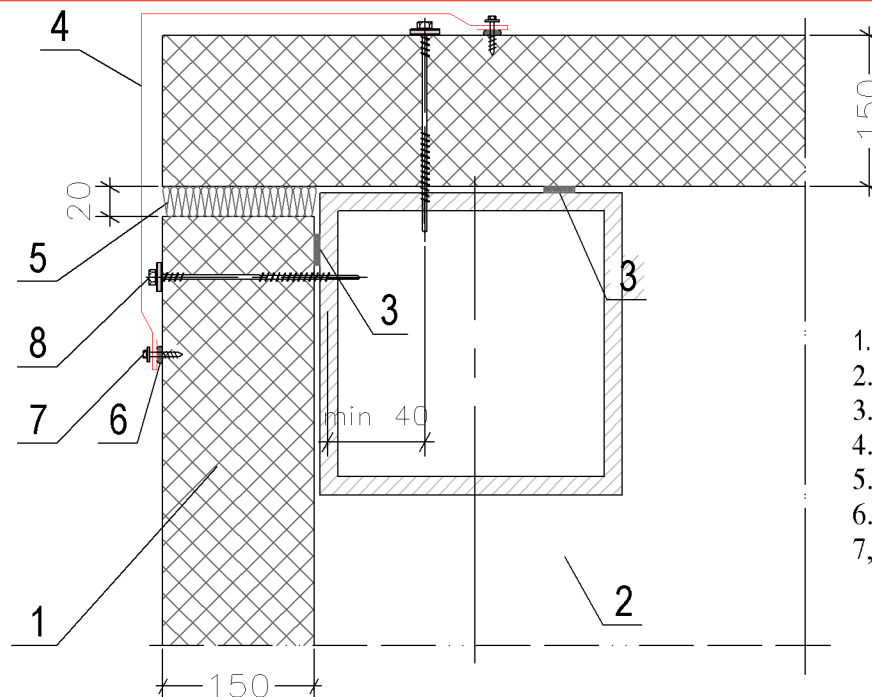


ՀԱՆԳՈՒՅՑ Ա



1. ՊԱՏԻ ՍԵՆԴՎԻՉ-ՍԱԼ
2. ԱՆԿՅՈՒՆԱԿ 100x63
3. ՊՏՈՒՏԱԿ ԴՅՈՒԲԵԼՈՎ ՔԱՅԼԸ 600ՄՄ
4. ՄԵԿՈՒՄԻՉ ՆՅՈՒԹ (ՄՈՆՏԱԺԱՅԻՆ ՓՐՓՈՒՐ)
5. ԻՆՔՆԱԶԳՎՈՂ ՊՏՈՒՏԱԿ
6. ԶՐԱԿԱՅՈՒՆ ՊՈԼԻՈՒՐԵՏԱՆԱՅԻՆ ՆԵՐԴԻՐ
7. ՖԱՍՈՆԱՅԻՆ ԷԼԵՄԵՆՏ
8. ԵՐԿԱԹՔԵՏՈՆԵ ՍԱԼ

ՀԱՆԳՈՒՅՑ 1



1. ՊԱՏԻ ՍԵՆԴՎԻՉ-ՍԱԼ
2. ՄԵՏԱՂԱԿԱՆ ՔԱՌԱԿՈՒՄԻ ԽՈՂՈՎԱԿ 200x200
3. ԱՄՐԱՅՄԱՆ ԺԱՊԱՎԵՆ
4. ՖԱՍՈՆԱՅԻՆ ԷԼԵՄԵՆՏ
5. ԶԵՐՄԱՄԵԿՈՒՄԻՉ
6. ՍԻԼԻԿՈՆԱՅԻՆ ՀԵՐՄԵՏԻԿ
- 7, 8. ԻՆՔՆԱԶԳՎՈՂ ՊՏՈՒՏԱԿ

ԾԱՆՈԹՈՒԹՅՈՒՆ

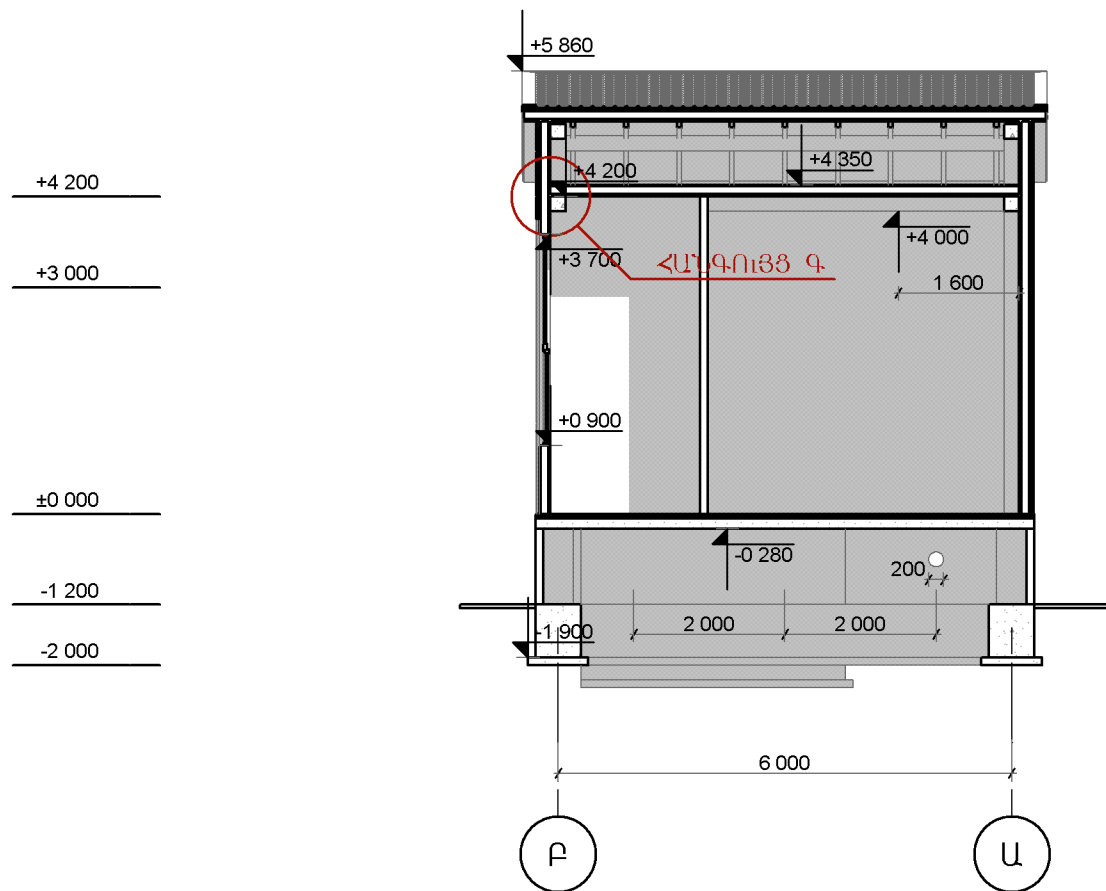
1. ՀԱՆԳՈՒՅՑ Բ ՏԵՍ ԹԵՐԹ Ծ-8:

ԳՅՈՒՂԱՏՆՏԵՍԱԿԱՆ ՄԹԵՐՔՆԵՐԻ ՎԵՐԱՄՇԱԿՄԱՆ ԱՐՏԱԴՐԱՄԱՍԵՐԻ ԱՇԽԱՏԱՆՔԱՅԻՆ ՆԱԽԱԳԾԻ ՄՇԱԿՈՒՄ				ՊԱՏՎԵՐ N ՊԼԱՇՁԲ - 13/7		
ԻՏԲ ՊԵՏ	ՍՈՒԹԱՆՅԱՆ Հ.	<i>Cyber</i>	ՃԱՐՏԱՐԱՊԵՏԱԿԱՆ ՄԱՍ	ՓՈՒ	ԹԵՐԹ	ԹԵՐԹԵՐ
ՆԳՃ	ԱՎԵՏԻՍՅԱՆ Մ.			ԱՆ	Ծ-5	13
ՆԱԽԱԳԾԵՑ	ԱՎԵՏԻՍՅԱՆ Մ.	<i>Ա. Այվա</i>	ԿՏՐՎԱԾՔ 1-1 Մ 1:100 ՀԱՆԳՈՒՅՑ Ա, ՀԱՆԳՈՒՅՑ 1	ԵՐԵՎԱՆ ՏՐԱՆՍԽՈՒԹՅԱՆ 2014		



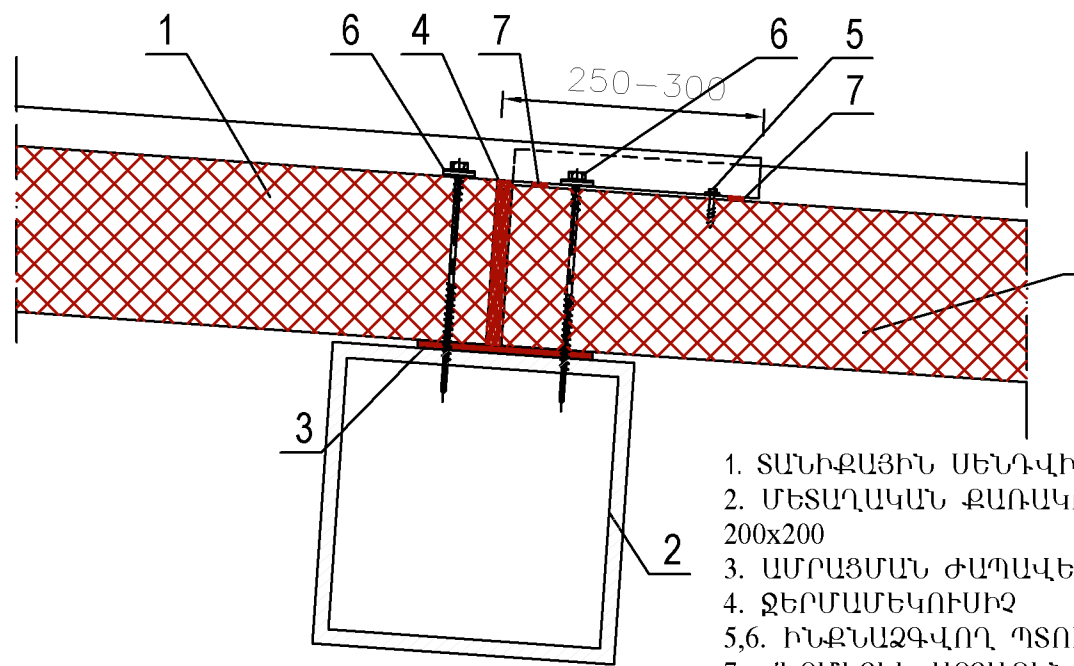
**ԿՏՐՎԱԾՔ 2-2**

Մ 1:100



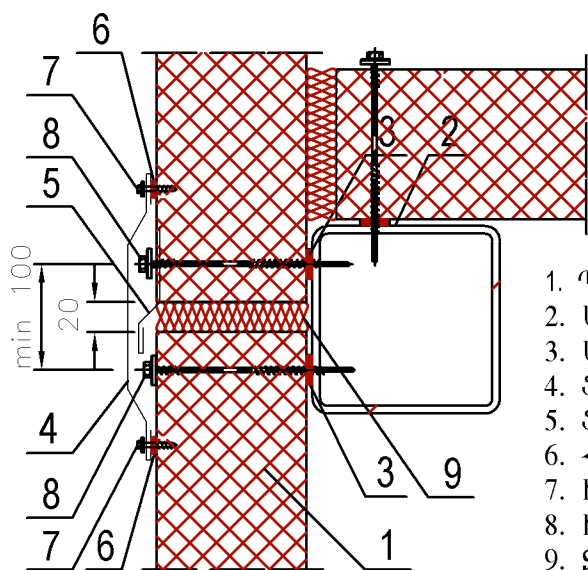
**<ԱՆԳՈՒՅՑ Գ**

**<ԱՆԳՈՒՅՑ Բ**

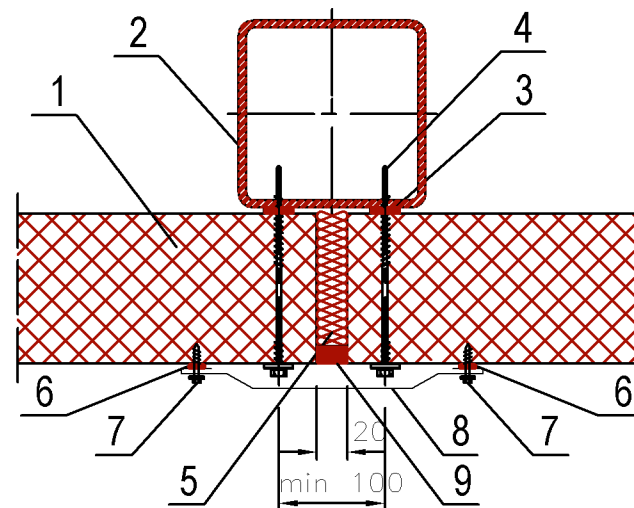


1. ՏԱՆԻՔԱՅԻՆ ՍԵՆՏՎԻԶ-ՍԱԼ
2. ՄԵՏԱՂԱԿԱՆ ՔԱՌԱԿՈՒՄԻ ԽՈՂՈՎԱԿ 200x200
3. ԱՄՐԱՅՄԱՆ ԺԱՊԱՎԵՆ
4. ԶԵՐՄԱՄԵԿՈՒՄԻԶ
- 5,6. ԻՆՔՆԱԶԳՎՈՂ ՊՏՈՒՏԱԿ
7. ՀԵՐՄԵՏԻԿ ԱՐՏԱՔԻՆ ԱՇԽԱՏԱՆՔՆԵՐԻ

**<ԱՆԳՈՒՅՑ 2**



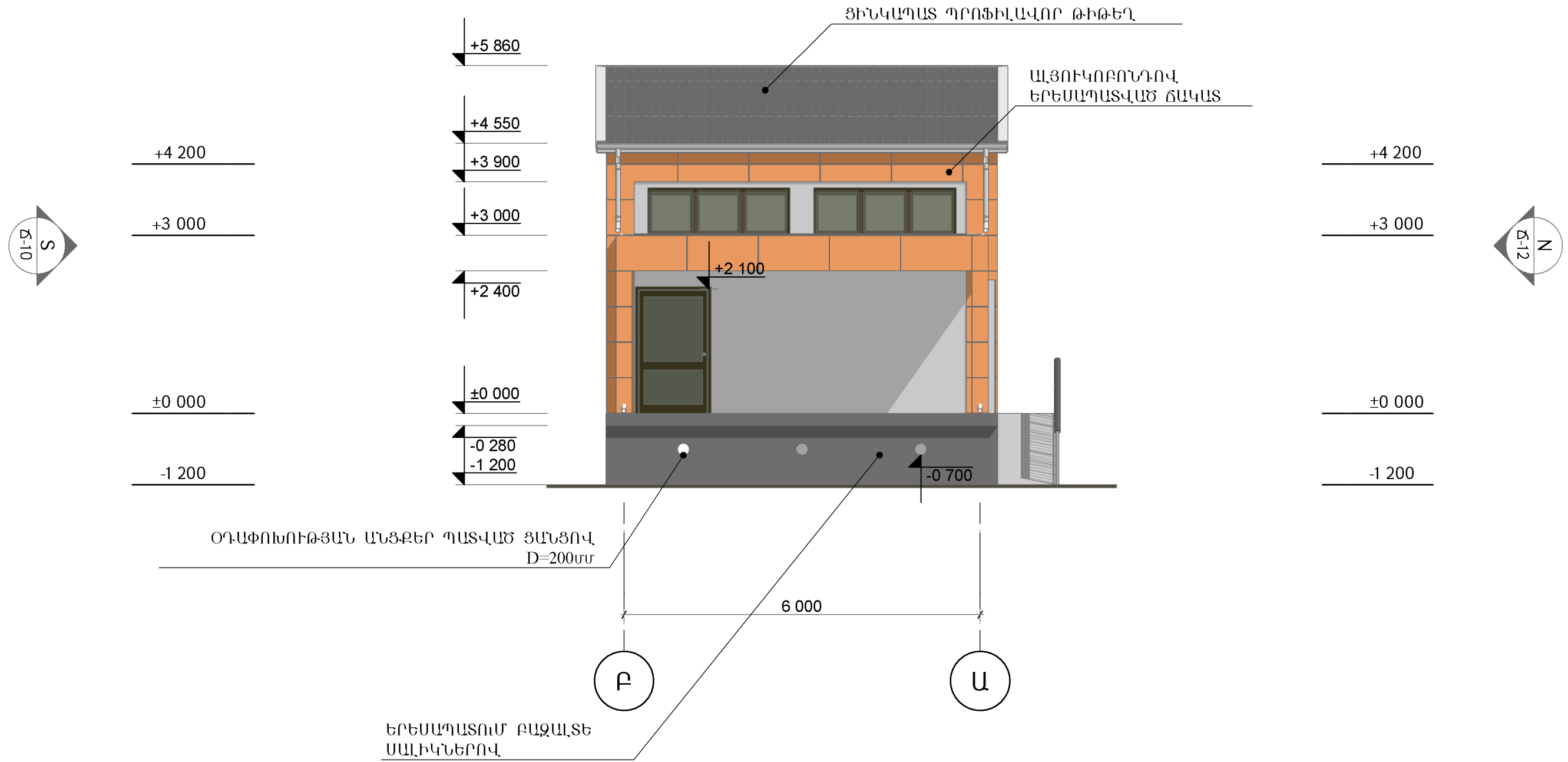
1. ՊԱՏԻ ՍԵՆՏՎԻԶ-ՍԱԼ
2. ՄԵՏԱՂԱԿԱՆ ՔԱՌԱԿՈՒՄԻ ԽՈՂՈՎԱԿ 200x200
3. ԱՄՐԱՅՄԱՆ ԺԱՊԱՎԵՆ
4. ՖԱՍՈՆԱՅԻՆ ԷԼԵՄԵՆՏ
5. ՖԱՍՈՆԱՅԻՆ ԷԼԵՄԵՆՏ
6. ՀԵՐՄԵՏԻԿ ԱՐՏԱՔԻՆ ԱՇԽԱՏԱՆՔՆԵՐԻ ՀԱՄԱՐ
7. ԻՆՔՆԱԶԳՎՈՂ ՊՏՈՒՏԱԿ
8. ԻՆՔՆԱԶԳՎՈՂ ՊՏՈՒՏԱԿ
9. ԶԵՐՄԱՄԵԿՈՒՄԻԶ




1. ՊԱՏԻ ՍԵՆՏՎԻԶ-ՍԱԼ
2. ՄԵՏԱՂԱԿԱՆ ՔԱՌԱԿՈՒՄԻ ԽՈՂՈՎԱԿ 200x200
3. ԱՄՐԱՅՄԱՆ ԺԱՊԱՎԵՆ
4. ԻՆՔՆԱԶԳՎՈՂ ՊՏՈՒՏԱԿ
5. ԶԵՐՄԱՄԵԿՈՒՄԻԶ
6. ՀԵՐՄԵՏԻԿ ԱՐՏԱՔԻՆ ԱՇԽԱՏԱՆՔՆԵՐԻ ՀԱՄԱՐ
7. ԻՆՔՆԱԶԳՎՈՂ ՊՏՈՒՏԱԿ
8. ՖԱՍՈՆԱՅԻՆ ԷԼԵՄԵՆՏ
9. ՊԵՆՈՊՈԼԻԷԹԻԼԵՆԱՅԻՆ ԱՄՐԱՅՈՂ ՆԵՐԴԻՐ

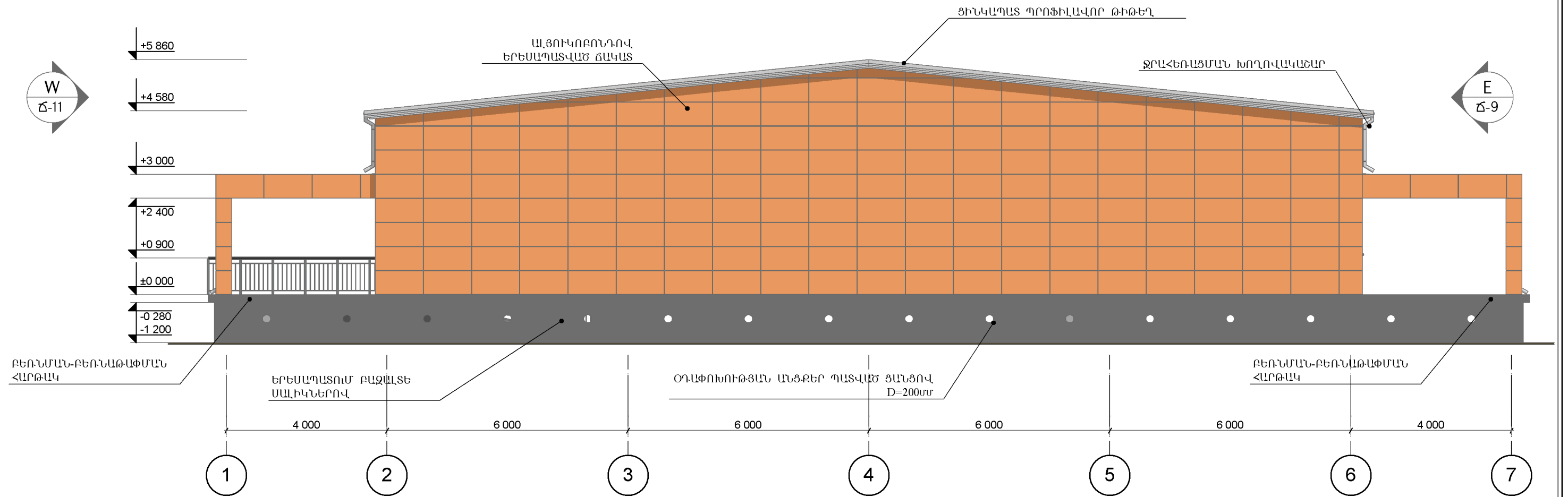
ԳՅՈՒՂԱՏՆՏԵՍԱԿԱՆ ՄԹԵՐՔՆԵՐԻ ՎԵՐԱՄՇԱԿՄԱՆ ԱՐՏԱԴՐԱՄԱՍԵՐԻ ԱՇԽԱՏԱՆՔԱՅԻՆ ՆԱԽԱԳԾԻ ՄՇԱԿՈՒՄ				ՊԱՏՎԵՐ N ՊԸԱՇՁԲ - 13/7		
ԻՏԲ ՊԵՏ	ՍՈՒԹԱՆՅԱՆ Հ.	<i>Cyber</i>	ՃԱՐՏԱՐԱՊԵՏԱԿԱՆ ՄԱՍ	ՓՈՒ	ԹԵՐԹ	ԹԵՐԹԵՐ
ՆԳՃ	ԱՎԵՏԻՍՅԱՆ Մ.			ԱՆ	Ճ-6	13
ՆԱԽԱԳԾԵՑ	ԱՎԵՏԻՍՅԱՆ Մ.	<i>Ա. Արսև</i>	ԿՏՐՎԱԾՔ 2-2 Մ 1:100 <ԱՆԳՈՒՅՑ Բ, Գ, ՀԱՆԳՈՒՅՑ 2	ԵՐԵՎԱՆ ՏՐԱՆՍԵԿՍՊԵԿՏ 2014		


**ԱՐԵՎԵԼՅԱՆ ՃԱԿԱՏ**  
Մ 1:75



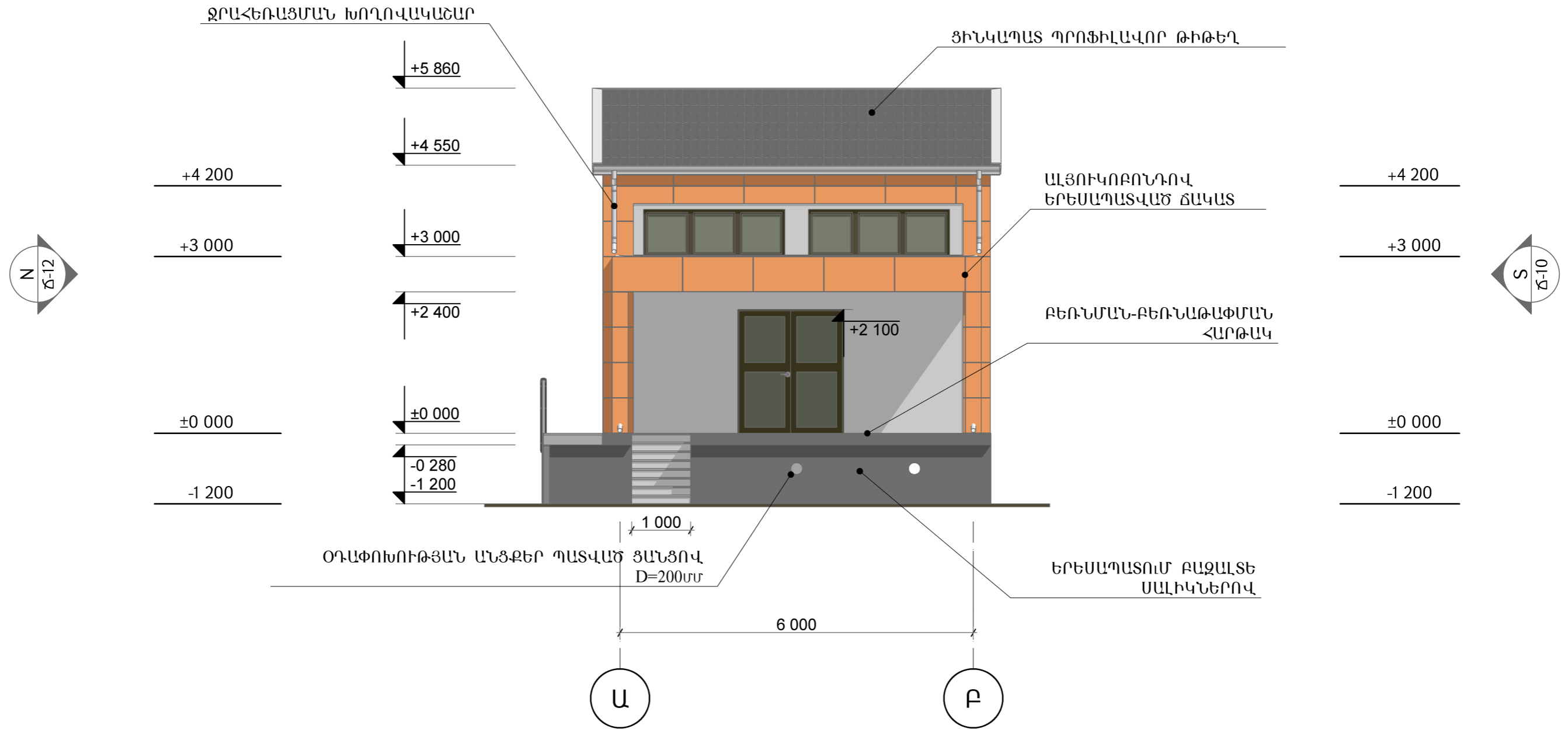
ԳՅՈՒՂԱՏՆՏԵՍԱԿԱՆ ՄԹԵՐՔՆԵՐԻ ՎԵՐԱՄՇԱԿՄԱՆ ԱՐՏԱԴՐԱՄԱՍԵՐԻ ԱՇԽԱՏԱՆՔԱՅԻՆ ՆԱԽԱԳԾԻ ՄՇԱԿՈՒՄ				ՊԱՏՎԵՐ N ՊԸԱՇՁԲ - 13/7		
ԻՏԲ ՊԵՏ	ՍՈՒԹԱՆՅԱՆ Հ.	<i>Cyber</i>	ՃԱՐՏԱՐԱՊԵՏԱԿԱՆ ՄԱՍ	ՓՈՒ	ԹԵՐԹ	ԹԵՐԹԵՐ
ՆԳՃ	ԱՎԵՏԻՍՅԱՆ Մ.			ԱՆ	Ճ-7	13
ՆԱԽԱԳԾԵՑ	ԱՎԵՏԻՍՅԱՆ Մ.	<i>Alkew</i>	ԱՐԵՎԵԼՅԱՆ ՃԱԿԱՏ Մ 1:75	 ԵՐԵՎԱՆ 2014		


**ՀԱՐԱՎԱՅԻՆ ՃԱԿԱՏ**  
Մ 1:100



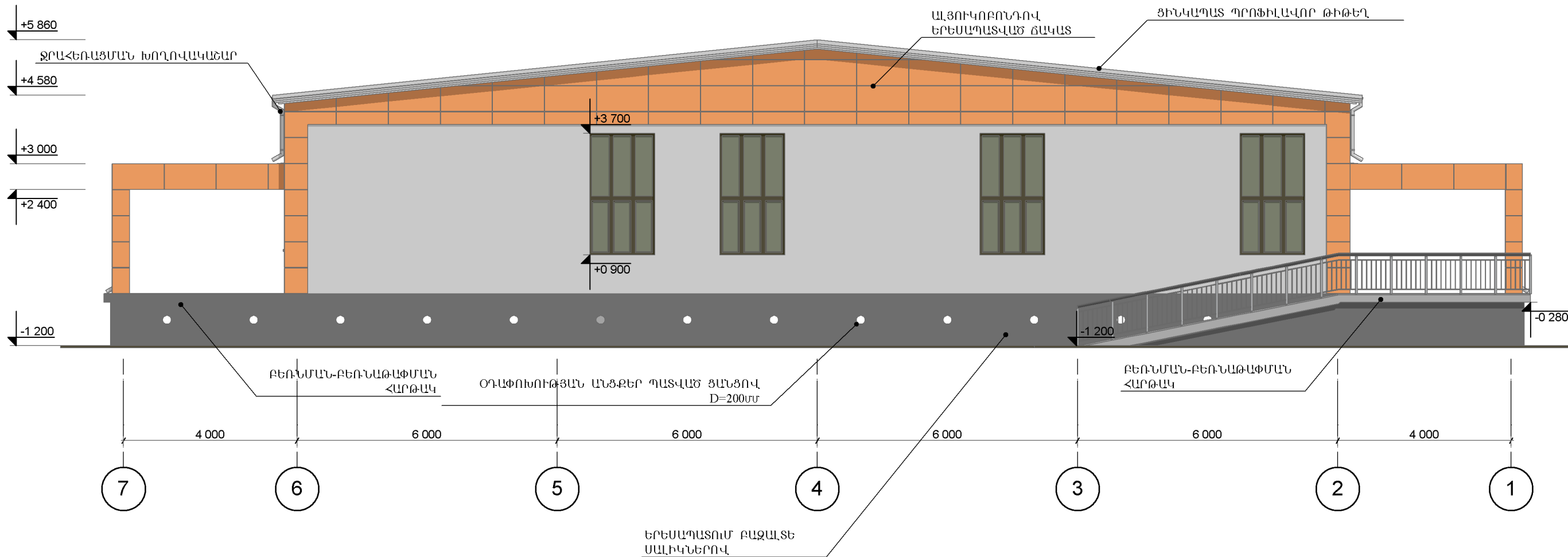
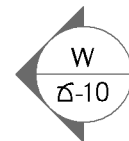
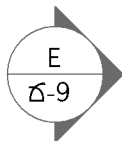
ԳՅՈՒՂԱՏՆՏԵՍԱԿԱՆ ՄԹԵՐՔՆԵՐԻ ՎԵՐԱՄՇԱԿՄԱՆ ԱՐՏԱԴՐԱՄԱՍԵՐԻ ԱՇԽԱՏԱՆՔԱՅԻՆ ՆԱԽԱԳԾԻ ՄՇԱԿՈՒՄ				ՊԱՏՎԵՐ N ՊԼԱՇՁԲ - 13/7		
ԻՏԲ ՊԵՏ	ՍՈՒԹԱՆՅԱՆ Հ.	<i>Cylos</i>	ՃԱՐՏԱՐԱՊԵՏԱԿԱՆ ՄԱՍ	ՓՈՒԱ	ԹԵՐԹ	ԹԵՐԹԵՐ
ՆԳՃ	ԱՎԵՏԻՍՅԱՆ Մ.			ԱՆ	Ճ-8	13
ՆԱԽԱԳԾԵՑ	ԱՎԵՏԻՍՅԱՆ Մ.	<i>Ա.Ա.Ա.</i>	ՀԱՐԱՎԱՅԻՆ ՃԱԿԱՏ Մ 1:100	ԵՐԵՎԱՆ 2014		
						


**ԱՐԵՎՄՏՅԱՆ ՃԱԿԱՏ**  
Մ 1:75



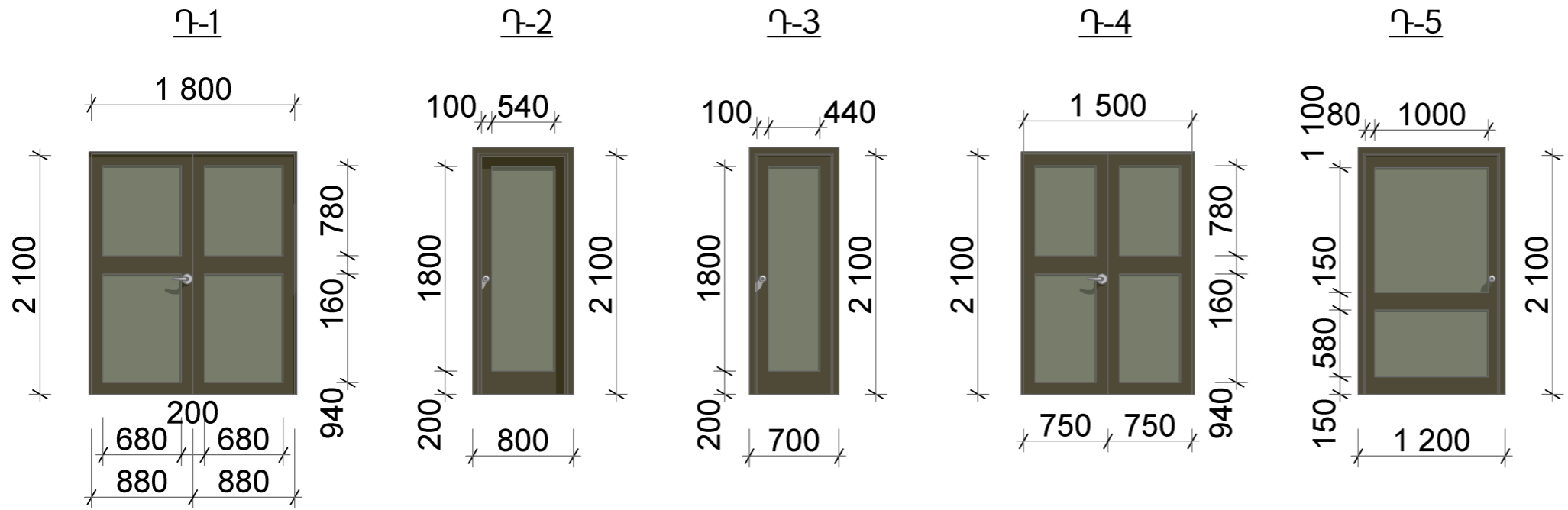
ԳՅՈՒՂԱՏՆՏԵՍԱԿԱՆ ՄԹԵՐՔՆԵՐԻ ՎԵՐԱՄՇԱԿՄԱՆ ԱՐՏԱԴՐԱՄԱՍԵՐԻ ԱՇԽԱՏԱՆՔԱՅԻՆ ՆԱԽԱԳԾԻ ՄՇԱԿՈՒՄ				ՊԱՏՎԵՐ N ՊԸԱԾՁԲ - 13/7		
ԻՏԲ ՊԵՏ	ՍՈՒԹԱՆՅԱՆ Հ.	<i>Cylos</i>	ՃԱՐՏԱՐԱՊԵՏԱԿԱՆ ՄԱՍ	ՓՈՒԼ	ԹԵՐԹ	ԹԵՐԹԵՐ
ՆԳՃ	ԱՎԵՏԻՍՅԱՆ Մ.			ԱՆ	Ճ-9	13
ՆԱԽԱԳԾԵՑ	ԱՎԵՏԻՍՅԱՆ Մ.	<i>A. Kev</i>	ԱՐԵՎՄՏՅԱՆ ՃԱԿԱՏ Մ 1:75	 ԵՐԵՎԱՆ 2014		

**ՀՅՈՒՄԻՍԱՅԻՆ ՃԱԿԱՏ**  
Մ 1:100

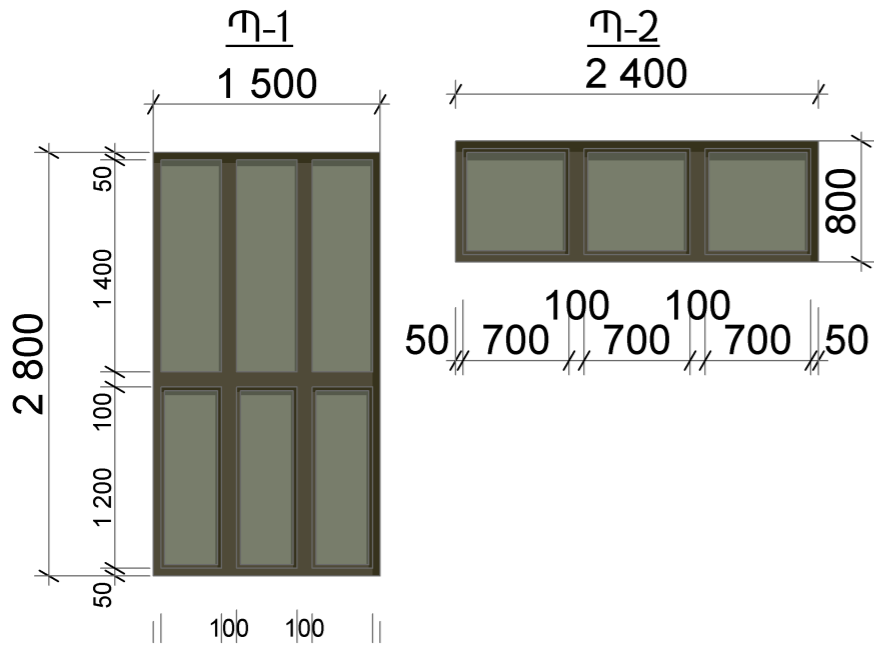


ԳՅՈՒՂԱՏՆՏԵՍԱԿԱՆ ՄԹԵՐՔՆԵՐԻ ՎԵՐԱՄՇԱԿՄԱՆ ԱՐՏԱԴՐԱՄԱՍԵՐԻ ԱՇԽԱՏԱՆՔԱՅԻՆ ՆԱԽԱԳԾԻ ՄՇԱԿՈՒՄ				ՊԱՏՎԵՐ N ՊԸԱՇՁԲ - 13/7		
ԻՏԲ ՊԵՏ	ՍՈՒԹԱՆՅԱՆ Հ.	<i>Cyber</i>	ՃԱՐՏԱՐԱՊԵՏԱԿԱՆ ՄԱՍ	ՓՈՒ	ԹԵՐԹ	ԹԵՐԹԵՐ
ՆԳՃ	ԱՎԵՏԻՍՅԱՆ Մ.			ԱՆ	Ծ-10	13
ՆԱԽԱԳԾԵՑ	ԱՎԵՏԻՍՅԱՆ Մ.	<i>Alkew</i>	ՀՅՈՒՄԻՍԱՅԻՆ ՃԱԿԱՏ Մ 1:100	 ԵՐԵՎԱՆ 2014		


ԴՌՆԵՐ ԵՎ ՊԱՏՈՒՀԱՆՆԵՐ



ԴՌՆԵՐԻ ԵՎ ՊԱՏՈՒՀԱՆՆԵՐԻ ԱՄՓՈՓԱԳԻՐ



Հ/Հ	ՄԱԿՆԻՇԸ ԸՍՏ ԳԾԱԳՐԻ	ՔԱՆԱԿԸ	ԲԱՅՎԱԾՔԻ ՉԱՓԵՐԸ		ԾԱՆՈԹՈՒԹՅՈՒՆ
			ԼԱՅՆՈՒԹ.	ԲԱՐՁՐՈՒԹ.	
<u>ԴՌՆԵՐ</u>					
1.	Դ-1	1	1.80	2.10	ՄԵՏԱՂԱՊԼԱՍՏԵ ԱՐՏԱՔԻՆ ԴՈՒՌ
2.	Դ-2	2	0.80	2.10	ՄԵՏԱՂԱՊԼԱՍՏԵ ՆԵՐՔԻՆ ԴՈՒՌ
3.	Դ-3	2	0.70	2.10	ՄԵՏԱՂԱՊԼԱՍՏԵ ՆԵՐՔԻՆ ԴՈՒՌ
4.	Դ-4	2	1.50	2.10	ՄԵՏԱՂԱՊԼԱՍՏԵ ՆԵՐՔԻՆ ԴՈՒՌ
5.	Դ-5	2	1.20	2.10	ՄԵՏԱՂԱՊԼԱՍՏԵ ՆԵՐՔԻՆ ԴՈՒՌ
<u>ՊԱՏՈՒՀԱՆՆԵՐ</u>					
8.	Պ-1	4	1.50	2.80	ՄԵՏԱՂԱՊԼԱՍՏԵ ՊԱՏՈՒՀԱՆ
9.	Պ-2	4	2.40	0.80	ՄԵՏԱՂԱՊԼԱՍՏԵ ՊԱՏՈՒՀԱՆ

ԳՅՈՒՂԱՏՆՏԵՍԱԿԱՆ ՄԹԵՐՔՆԵՐԻ ՎԵՐԱՄՇԱԿՄԱՆ ԱՐՏԱԴՐԱՄԱՍԵՐԻ ԱՇԽԱՏԱՆՔԱՅԻՆ ՆԱԽԱԳԾԻ ՄՇԱԿՈՒՄ				ՊԱՏՎԵՐ N ՊԸԱԾՁԲ - 13/7		
ԻՏԲ ՊԵՏ	ՍՈՒԹԱՆՅԱՆ Հ.	<i>Cyber</i>	ՃԱՐՏԱՐԱՊԵՏԱԿԱՆ ՄԱՍ	ՓՈՒԼ	ԹԵՐԹ	ԹԵՐԹԵՐ
ՆԳՃ	ԱՎԵՏԻՍՅԱՆ Մ.			ԱՆ	Ճ-11	13
ՆԱԽԱԳԾԵՑ	ԱՎԵՏԻՍՅԱՆ Մ.	<i>A. Kev</i>		ԴՌՆԵՐ ԵՎ ՊԱՏՈՒՀԱՆՆԵՐ	ԵՐԵՎԱՆ 2014	
						

## ՀԱՏԱԿՆԵՐԻ ՄԱՍՆԱԳԻՐ

ՄԱԿՆԻՇԸ	ՀԱՏԱԿՆԵՐԻ ՇԵՐՏԵՐ		ՍԵՆՔԵՐ	ԸՆԴՀԱՆՈՒՐ
	ՆԿԱՐԿԱԾՔԸ	ՇԵՐՏԵՐԻ ԱՆՎԱՆՈՒՄԸ		
Հ-1		<p>ՄԵՏԼԱԽԵ ՍԱԼԻԿ ..... 7մմ</p> <p>ՑԵՄԵՆՏ-ԱՎԱԶԵ ՇԱՂԱԽ ..... 23մմ</p> <p>ԲԵՏՈՆԵ ՆԱԽԱՊԱՏՐԱՍՏԱԿԱՆ ՇԵՐՏ ԱՄՐԱՆԱՑԱՆՑՈՎ -- 50մմ</p> <p>ԳՈԼՈՐՇԱՄԵԿՈՒՄԻՉ /ՊՈԼԻԷԹԻԼԵՆԱՅԻՆ ԹԱՂԱՆԹ/</p> <p>ԲԻՏՈՒՄԱՅԻՆ ՔՍՈՒԿՈՎ ՓԱԿՑԿԱԾ ՄԵԿ ՇԵՐՏ ԻԶՈԳԱՄ</p> <p>ԾԱԾԿԻ Ե/Բ ՍԱԼ ..... 200մմ</p>	<b>2,3,4,5,6,7,8</b>	150.0 քմ
Հ-2		<p>ՄԱՆՐԱՀԱՏԻԿ ԱՍՖԱԼՏ ..... 30մմ</p> <p>ԲԵՏՈՆԵ ՆԱԽԱՊԱՏՐԱՍՏԱԿԱՆ ՇԵՐՏ ԱՄՐԱՆԱՑԱՆՑՈՎ -- 50մմ</p> <p>ՀԱՆՔԱՅԻՆ ԽԱՐԱՄ ..... 150 ÷ 200մմ</p> <p>ԲԻՏՈՒՄԱՅԻՆ ՔՍՈՒԿՈՎ ՓԱԿՑԿԱԾ ՄԵԿ ՇԵՐՏ ԻԶՈԳԱՄ</p> <p>ԾԱԾԿԻ Ե/Բ ՍԱԼ ..... 200մմ</p>	<b>1,9</b>	56.8 քմ
Հ-3		<p>ՄԱՆՐԱՀԱՏԻԿ ԱՍՖԱԼՏ ..... 30մմ</p> <p>ԲԵՏՈՆԵ ՆԱԽԱՊԱՏՐԱՍՏԱԿԱՆ ՇԵՐՏ ԱՄՐԱՆԱՑԱՆՑՈՎ -- 50մմ</p> <p>ԲՈՒՏ ՇԱՐԿԱԾՔ ..... 220 ÷ 1370մմ</p> <p>ՏՈՓԱՆԱԾ ԽԻՃ ..... 100մմ</p> <p>ՏՈՓԱՆԱԾ ԳՐՈՒՆՏ</p>	<b>10</b>	5.9 քմ


ԳՅՈՒՂԱՏՆՏԵՍԱԿԱՆ ՄԹԵՐՔՆԵՐԻ ՎԵՐԱՄՇԱԿՄԱՆ ԱՐՏԱԴՐԱՄԱՍԵՐԻ ԱՇԽԱՏԱՆՔԱՅԻՆ ՆԱԽԱԳԾԻ ՄՇԱԿՈՒՄ				ՊԱՏՎԵՐ N ՊԸԱՇՁԲ - 13/7		
ԻՏԲ ՊԵՏ	ՍՈՒԹԱՆՅԱՆ Հ.	<i>Cyber</i>	ՃԱՐՏԱՐԱՊԵՏԱԿԱՆ ՄԱՍ	ՓՈՒԼ	ԹԵՐԹ	ԹԵՐԹԵՐ
ՆԳՃ	ԱՎԵՏԻՍՅԱՆ Մ.			ԱՆ	Ճ-12	13
ՆԱԽԱԳԾԵՑ	ԱՎԵՏԻՍՅԱՆ Մ.	<i>Alkew</i>	ՀԱՏԱԿՆԵՐ	ԵՐԵՎԱՆ 2014		

**ԵՌԱՇԵՐՏ ՍԱԼԵՐԻ ՄՈՆՏԱԺԱՅԻՆ ԵՎ ՆԵՐՔԻՆ  
ՀԱՐԴԱՐՄԱՆ ԱՇԽԱՏԱՆՔՆԵՐ**

N/N	ԱՇԽԱՏԱՆՔԻ ԱՆՎԱՆՈՒՄ	ՉԱՓՍԱՆ ՄԻԱՎՈՐ	ԾԱՎԱԼ	ԾԱՆՈԹՈՒԹՅՈՒՆ
1	ՊԱՏԻ ԱՐՏԱՔԻՆ ԵՌԱՇԵՐՏ ՍԱԼԵՐԻ /b=150ՄՄ/ ՉԳՈՒՄ ԻՆՔՆԱԶԳՎՈՂ ՊՏՈՒՏԱԿՆԵՐՈՎ ԵՐԿՈՒ ԿՈՂՄԸ ՆԵՐԿԿԱԾ ՍՊԻՏԱԿ ԳՈՒՅՆՈՎ	ՔՄ	275.57	ՅՈՒՐԱՔԱՆՉՅՈՒՐ ՍԱԼԻՆ 2X3 ՊՏՈՒՏԱԿ
2	ՊԱՏԻ ՆԵՐՔԻՆ ԵՌԱՇԵՐՏ ՍԱԼԵՐԻ /b=150ՄՄ/ ՉԳՈՒՄ ԻՆՔՆԱԶԳՎՈՂ ՊՏՈՒՏԱԿՆԵՐՈՎ ԵՐԿՈՒ ԿՈՂՄԸ ՆԵՐԿԿԱԾ ՍՊԻՏԱԿ ԳՈՒՅՆՈՎ	ՔՄ	26.04	ՅՈՒՐԱՔԱՆՉՅՈՒՐ ՍԱԼԻՆ 2X3 ՊՏՈՒՏԱԿ
3	ՊԱՏԻ ԵՌԱՇԵՐՏ ՍԱԼԵՐԻ /b=100ՄՄ/ ՉԳՈՒՄ ԻՆՔՆԱԶԳՎՈՂ ՊՏՈՒՏԱԿՆԵՐՈՎ ԵՐԿՈՒ ԿՈՂՄԸ ՆԵՐԿԿԱԾ ՍՊԻՏԱԿ ԳՈՒՅՆՈՎ	ՔՄ	76.86	ՅՈՒՐԱՔԱՆՉՅՈՒՐ ՍԱԼԻՆ 2X3 ՊՏՈՒՏԱԿ
4	ԱՌԱՍՏԱԳԻ ԵՌԱՇԵՐՏ ՍԱԼԵՐԻ /b=150ՄՄ/ ՉԳՈՒՄ ԻՆՔՆԱԶԳՎՈՂ ՊՏՈՒՏԱԿՆԵՐՈՎ ԵՐԿՈՒ ԿՈՂՄԸ ՆԵՐԿԿԱԾ ՍՊԻՏԱԿ ԳՈՒՅՆՈՎ	ՔՄ	149.1	ՅՈՒՐԱՔԱՆՉՅՈՒՐ ՍԱԼԻՆ 2X3 ՊՏՈՒՏԱԿ
5	ԵՌԱՇԵՐՏ ՍԱԼԵՐԻ ԿԱՐԱՆՆԵՐԻ ԼՅՈՒՄ ՄՈՆՏԱԺԱՅԻՆ ՓՐՓՈՒՐՈՎ	ԽՄ	1.2	
6	ԵՌԱՇԵՐՏ ՍԱԼԵՐԻ ԿԱՐԱՆՆԵՐԻ ՓԱԿՈՒՄ ՅԻՆԿԱՊԱՏ ԿԱՐԱՆԱԿԱԼԵՐՈՎ	ԳԾՄ / ՔՄ	196.0 / 68.6	
7	ՏԱՆԻՔԻ ԵՌԱՇԵՐՏ ՍԱԼԵՐԻ /b=150ՄՄ/ ՉԳՈՒՄ ԻՆՔՆԱԶԳՎՈՂ ՊՏՈՒՏԱԿՆԵՐՈՎ	ՔՄ	209.87	ՅՈՒՐԱՔԱՆՉՅՈՒՐ ՍԱԼԻՆ 2X3 ՊՏՈՒՏԱԿ
8	ԿԱՆՈՎԻ ԱՌԱՍՏԱԳԻ ԻՐԱԿԱՆԱՑՈՒՄ ՍԱՆՀԱՆԳՈՒՅՑՈՒՄ	ՔՄ	3.75	

**ԱՐՏԱՔԻՆ ՀԱՐԴԱՐՄԱՆ ԱՇԽԱՏԱՆՔՆԵՐԻ ԾԱՎԱԼՆԵՐ**


N/N	ԱՇԽԱՏԱՆՔԻ ԱՆՎԱՆՈՒՄ	ՉԱՓՍԱՆ ՄԻԱՎՈՐ	ԾԱՎԱԼ	ԾԱՆՈԹՈՒԹՅՈՒՆ
1	ՃԱԿԱՏԻ ԵՐԵՄՊԱՏՈՒՄ ԲԱԶԱՆՏԵ ՍԱԼԻԿՆԵՐՈՎ	ՔՄ	79.46	
2	ԱՍՏԻՃԱՆԻ ԵՐԵՄՊԱՏՈՒՄ ԲԱԶԱՆՏԵ ՍԱԼԻԿՆԵՐՈՎ	ՔՄ	8.4	
3	ՃԱԿԱՏԻ ԵՐԵՄՊԱՏՈՒՄ ԱԼՅՈՒԿԱՔՈՆՂՈՎ	ՔՄ	197.4	
4	ԲԵՆՈՒԹԱՓՄԱՆ ՀԱՐԹԱԿԻ ԱՍՏԻՃԱՆՆԵՐԻ ԲԱԶՐԻՔՆԵՐԻ ՏԵՂԱԴՐՈՒՄ	ՔՄ	10.45	

ԳՅՈՒՂԱՏՆՏԵՍԱԿԱՆ ՄԹԵՐՔՆԵՐԻ ՎԵՐԱՄՇԱԿՄԱՆ ԱՐՏԱԴՐԱՄԱՆԵՐԻ ԱՇԽԱՏԱՆՔԱՅԻՆ ՆԱԽԱԳԾԻ ՄՇԱԿՈՒՄ				ՊԱՏՎԵՐ N ՊԸԱՇՁԲ - 13/7		
ԻՏԲ ՊԵՏ	ՍՈՒԹԱՆՅԱՆ Հ.	<i>Cyber</i>	ՃԱՐՏԱՐԱՊԵՏԱԿԱՆ ՄԱՍ	ՓՈՒԱ	ԹԵՐԹ	ԹԵՐԹԵՐ
ՆԳՃ	ԱՎԵՏԻՍՅԱՆ Մ.			ԱՆ	Ճ-13	13
ՆԱԽԱԳԾԵՑ	ԱՎԵՏԻՍՅԱՆ Մ.	<i>Ա. Կոչարյան</i>	ՄՈՆՏԱԺԱՅԻՆ, ՆԵՐՔԻՆ ԵՎ ԱՐՏԱՐՔԻՆ ՀԱՐԴԱՐՄԱՆ ԱՇԽԱՏԱՆՔՆԵՐԻ ԾԱՎԱԼՆԵՐ	 ԵՐԵՎԱՆ 2014		

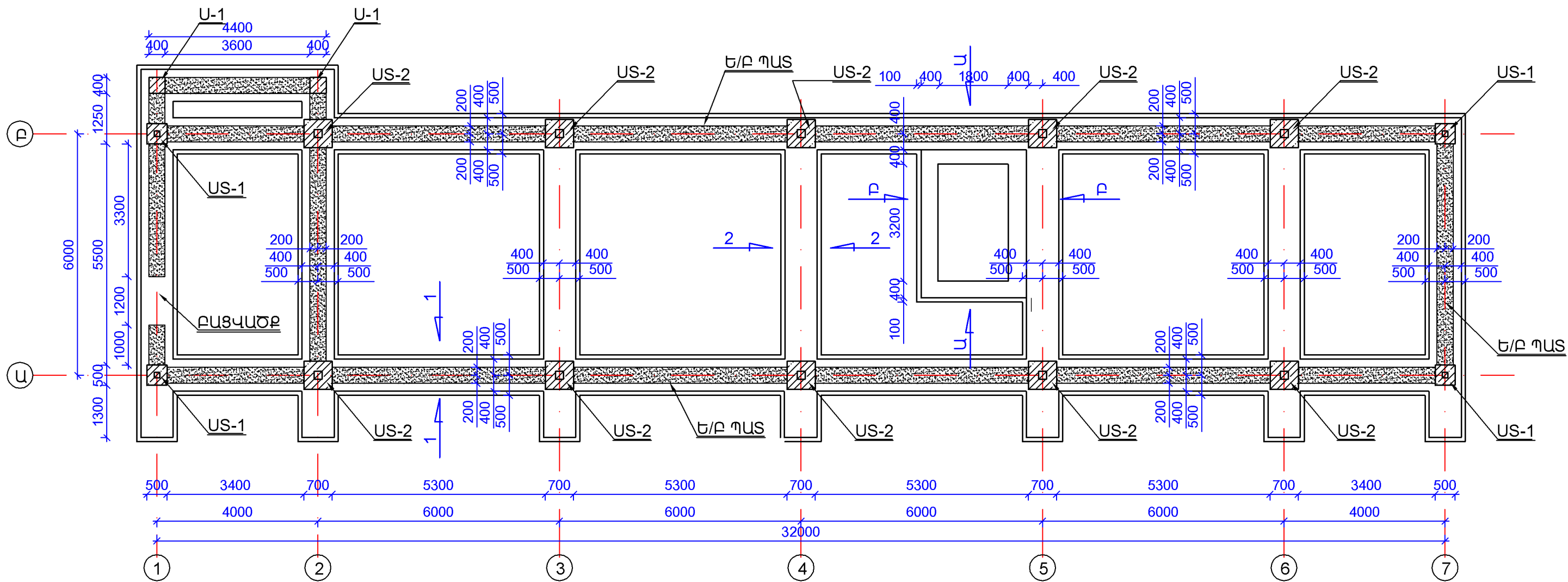



ԹԵՐԹԵՐԻ ՑԱՆԿ

1	ԱՆՎԱՆԱՑԱՆԿ	Կ-1
2	ՀԻՄՔԻ Ե/Ք ՀԱՏԱԿԱԳԻԾ	Կ-2
3	ԾԱԾԿԻ ՀԱՏԱԿԱԳԻԾ ±0.00 ՆԻՇԻ ԿՐԱ	Կ-3
4	ԿՏՐԿԱԾՔ 1-1;2-2;3-3 /ՀՀԾ-1/	Կ-4
5	ՍՅՈՒՆԱՏԱԿ ՍՏ-1 ;2	Կ-5
6	ՄԵՏԱՂԱԿԱՆ ՇՐՋԱՆԱԿԱՆԵՐԻ ՀԱՏԱԿԱԳԻԾ /ՍՆԵՄԱ/	Կ-6
7	ՄԵՏԱՂԱԿԱՆ ՇՐՋԱՆԱԿ-5;1	Կ-7
8	ՄԵՏԱՂԱԿԱՆ ՇՐՋԱՆԱԿ-2;3;4	Կ-8
9	ՀԱՆԳՈՒՅՑ «1»;1-1	Կ-9
10	ՀԱՆԳՈՒՅՑ «2»; «3»	Կ-10
11	ՀԱՆԳՈՒՅՑ «4»; «5»	Կ-11
12	ՊԱՐՁՈՒՆԱԿ-1;2;3	Կ-12
13	ՊԱՐՁՈՒՆԱԿ /ԿՏՐԿԱԾՔ 2-2/; ՍԱԼ-1; ԿՏՐԿԱԾՔ Ա-Ա	Կ-13
14	ԲԵՏՈՆԻ ԵՎ ԱՄՐԱՆԻ ՄԱՍՆԱԳԻՐ	Կ-14
15	ԲԵՏՈՆԻ ԵՎ ԱՄՐԱՆԻ ՄԱՍՆԱԳԻՐ	Կ-15
16	ՊՈՂՊԱՏԻ ՄԱՍՆԱԳԻՐ ՄԵՏԱՂԱԿԱՆ ԷԼԵՄԵՆՏՆԵՐԻ ՀԱՄԱՐ	Կ-16

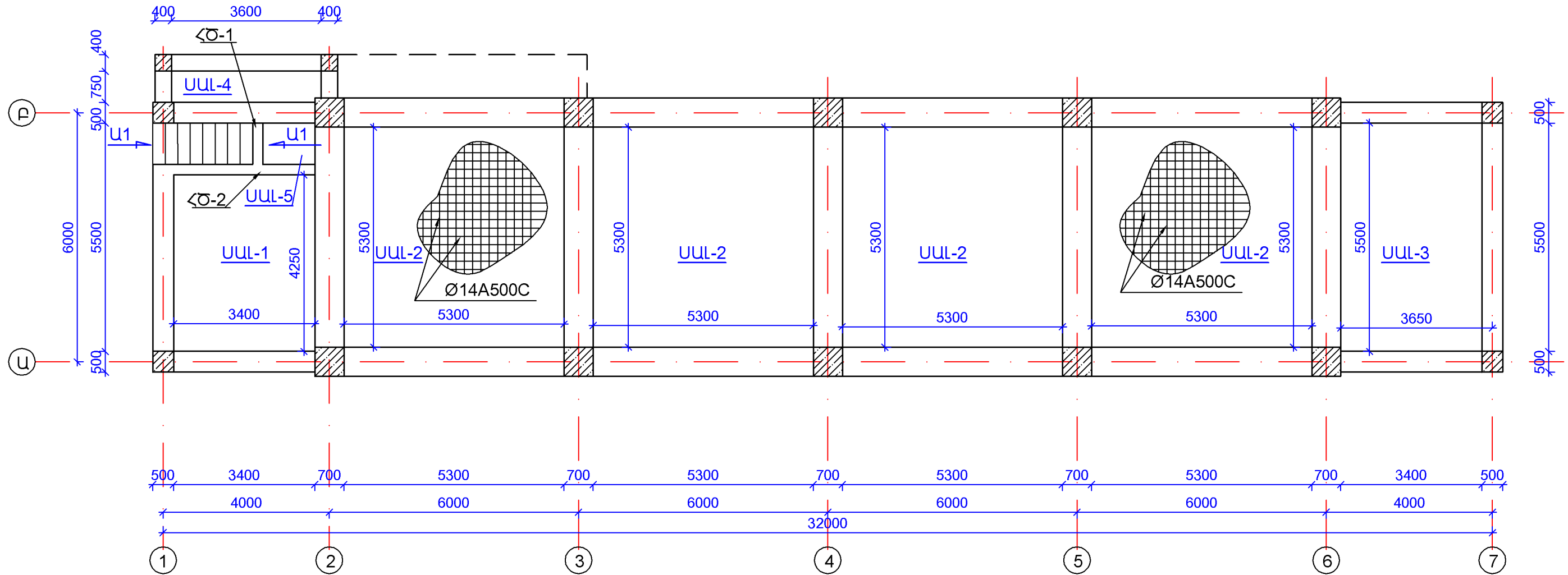
ԳՅՈՒՂԱՏՆՏԵՍԱԿԱՆ ՄԹԵՐՔՆԵՐԻ ՎԵՐԱՄՇԱԿՄԱՆ ԱՐՏԱԴՐԱՄԱՍԵՐԻ ԱՇԽԱՏԱՆՔԱՅԻՆ ՆԱԽԱԳԾԻ ՄՇԱԿՈՒՄ				ՊԱՏՎԵՐ N ՊԸԱՇՁԲ-13/7		
Ի.Տ.Ք. ՊԵՏ	Հ. ՍՈՒԹԱՆՅԱՆ		ԿՈՆՍՏՐՈՒԿՏՈՐԱԿԱՆ ՄԱՍ	ՓՈՒԼ	ԹԵՐԹ	ԹԵՐԹԵՐ
Ն.Գ.Ճ.	Մ. ԱՎԵՏԻՍՅԱՆ			ԱՆ	Կ-1	16
ՆԱԽԱԳԾԵՑ	Ս. ՄՈՎՍԻՍՅԱՆ		ԱՆՎԱՆԱՑԱՆԿ	 ԵՐԵՎԱՆ 2014		


Ե/Բ ՀԻՄՔԻ ՀԱՏԱԿԱԳԻԾ



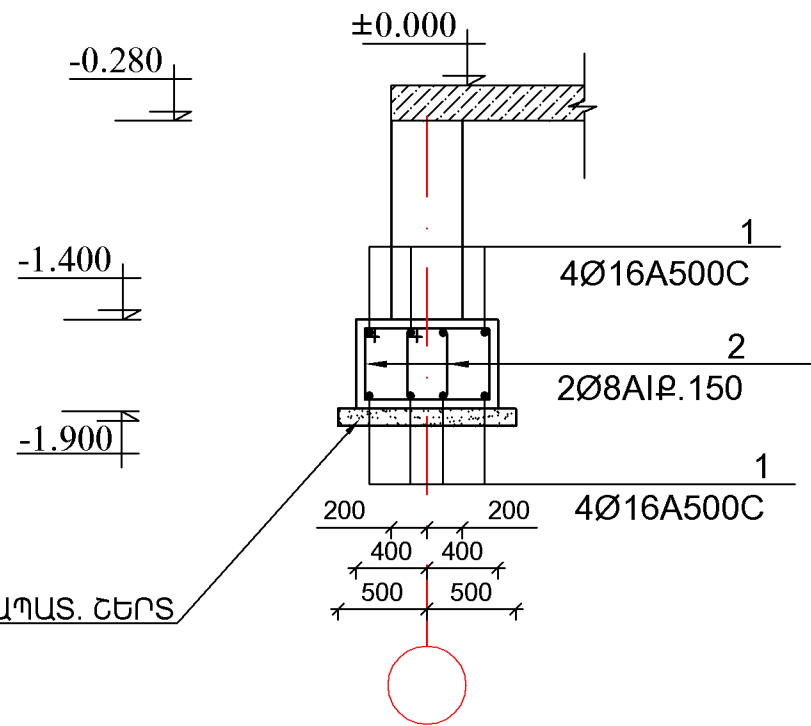
ԳՅՈՒՂԱՏՆՏԵՍԱԿԱՆ ՄԹԵՐՔՆԵՐԻ ՎԵՐԱՄՇԱԿՄԱՆ ԱՐՏԱԳՐԱՄԱՍԵՐԻ ԱՇԽԱՏԱՆՔԱՅԻՆ ՆԱԽԱԳԾԻ ՄՇԱԿՈՒՄ				ՊԱՏՎԵՐ N ՊԸԱՇՁԲ-13/7		
Ի.Տ.Բ. ՊԵՏ	Հ. ՍՈՒԹԱՆՅԱՆ		ԿՈՆՍՏՐՈՒԿՏՈՐԱԿԱՆ ՄԱՍ	ՓՈՒԼ	ԹԵՐԹ	ԹԵՐԹԵՐ
Ն.Գ.Ճ.	Մ. ԱՎԵՏԻՍՅԱՆ			ԱՆ	Կ-2	16
ՆԱԽԱԳԾԵՑ	Ս. ՄՈՎՍԻՍՅԱՆ		Ե/Բ ՀԻՄՔԻ ՀԱՏԱԿԱԳԻԾ	 ԵՐԵՎԱՆ 2014		

ԾԱԾԿԻ ՀԱՏԱԿԱԳԻԾ ±0.00 ՆԻՇԻ ԿՐԱ

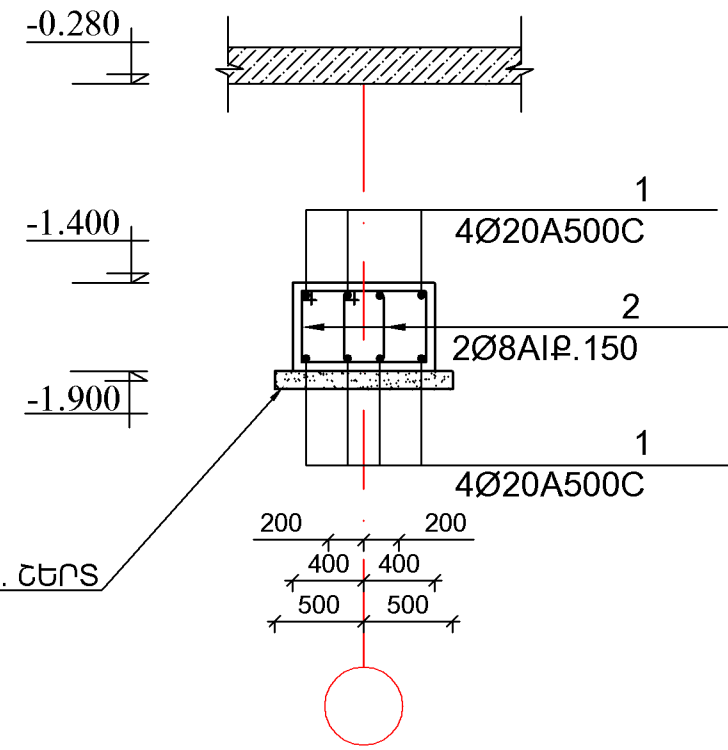


ԳՅՈՒՎԱՏՆՏԵՍԱԿԱՆ ՄԹԵՐՔՆԵՐԻ ՎԵՐԱՄՇԱԿՄԱՆ ԱՐՏԱԳՐԱՄԱՍԵՐԻ ԱՇԽԱՏԱՆՔԱՅԻՆ ՆԱԽԱԳԾԻ ՄՇԱԿՈՒՄ			ՊԼԱՎԵՐ N ՊԸԱԸԶԲ-13/7			
Ի.Տ.Բ. ՊԵՏ	Հ. ՍՈՒԼԹՅԱՆՅԱՆ		ԿՈՆՍՏՐՈՒԿՏՈՐԱԿԱՆ ՄԱՍ	ՓՈՒԼ	ԹԵՐԹ	ԹԵՐԹԵՐ
Ն.Գ.Ճ.	Մ. ԱՎԵՏԻՍՅԱՆ			ԱՆ	Կ-3	16
ՆԱԽԱԳԾԵՑ	Ս. ՄՈՎՍԻՍՅԱՆ		ԾԱԾԿԻ ՀԱՏԱԿԱԳԻԾ ±0.00 ՆԻՇԻ ԿՐԱ	 ԵՐԵՎԱՆ 2014		

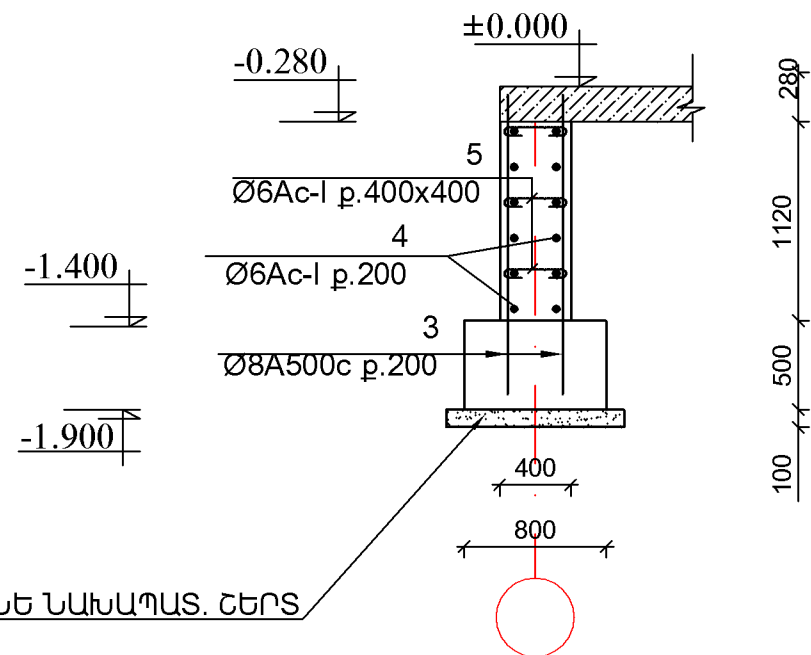
ԿՏՐՎԱԾՔ 1-1  
/ՀՀԾ-1/




ԿՏՐՎԱԾՔ 2-2  
/ՀՀԾ-1/



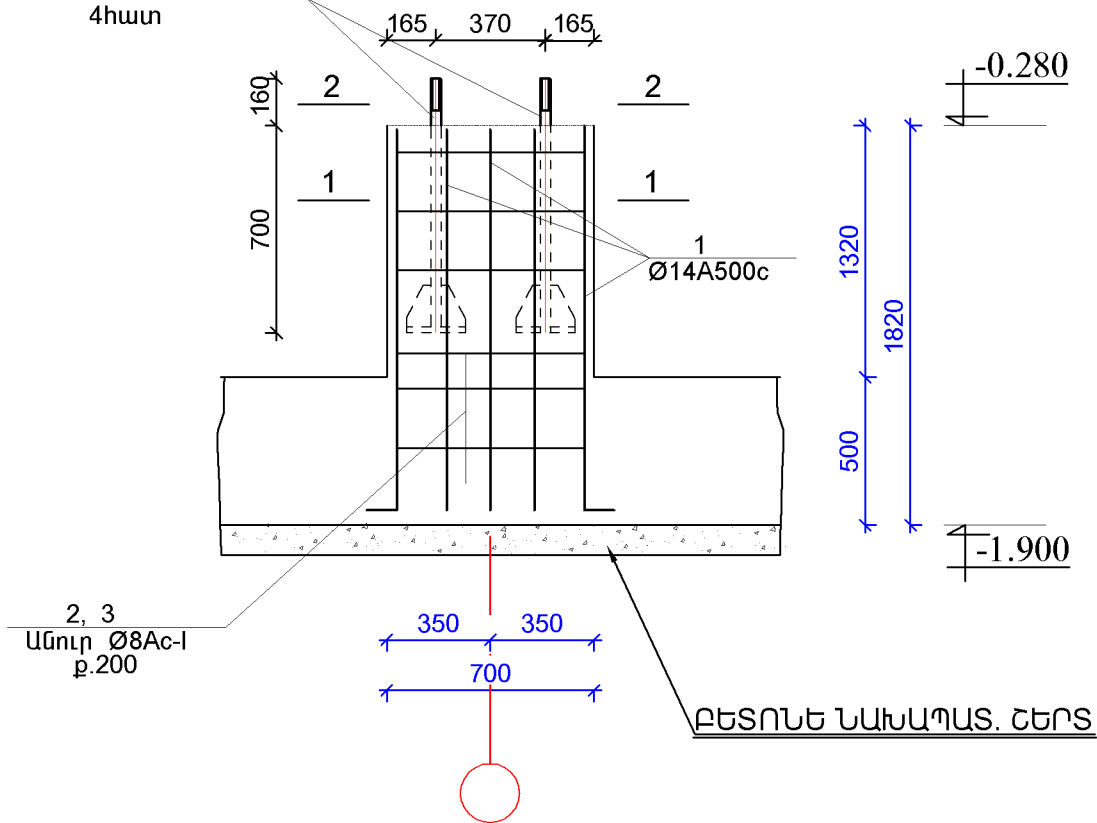
Ե/Բ ՊԱՏ



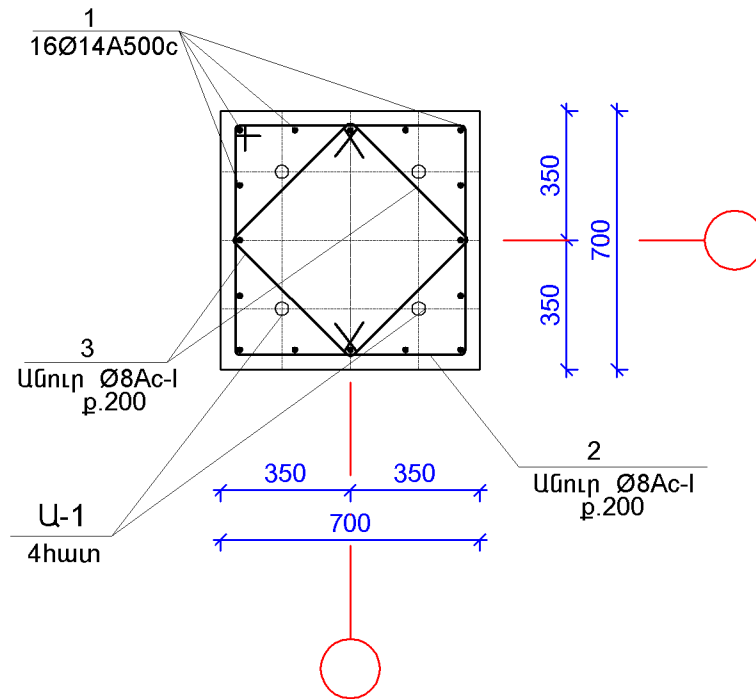
ԳՅՈՒՂԱՏՆՏԵՍԱԿԱՆ ՄԹԵՐՔՆԵՐԻ ՎԵՐԱՄՇԱԿՄԱՆ ԱՐՏԱԳՐԱՄԱՍԵՐԻ ԱՇԽԱՏԱՆՔԱՅԻՆ ՆԱԽԱԳԾԻ ՄՇԱԿՈՒՄ				ՊԱՏՎԵՐ N ՊԸԱՇՁԲ-13/7		
Ի.Տ.Բ. ՊԵՏ	Հ. ՍՈՒԼԹԱՆՅԱՆ		ԿՈՆՍՏՐՈՒԿՏՈՐԱԿԱՆ ՄԱՍ	ՓՈՒԼ	ԹԵՐԹ	ԹԵՐԹԵՐ
Ն.Գ.Ճ.	Մ. ԱՎԵՏԻՍՅԱՆ			ԱՆ	Կ-4	16
ՆԱԽԱԳԾԵՅ	Ս. ՄՈՎՍԻՍՅԱՆ		ԿՏՐՎԱԾՔ 1-1;2-2;3-3 /ՀՀԾ-1/	 ԵՐԵՎԱՆ 2014		

ՍՅՈՒՆԱՏԱԿ US-1

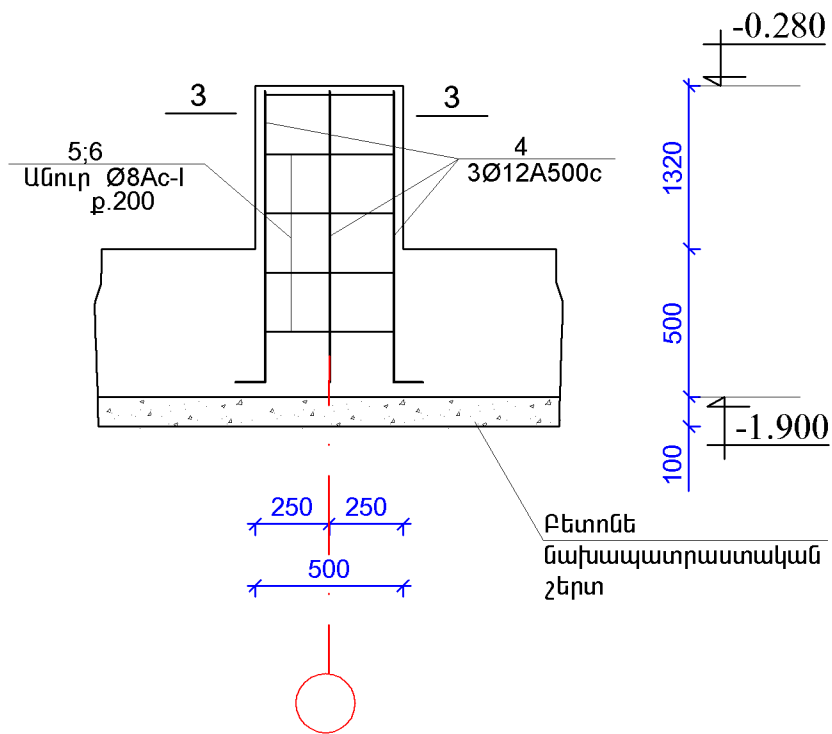
Խարսխային հեղույս Ա-1  
4հատ



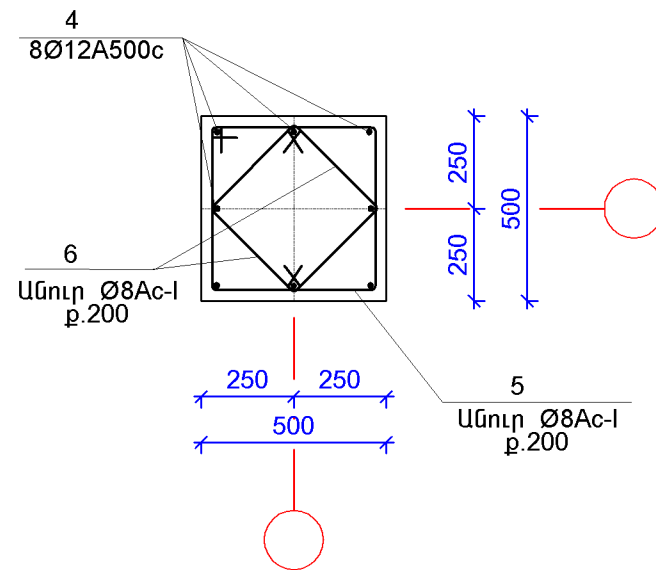
1 - 1 (M1:20)



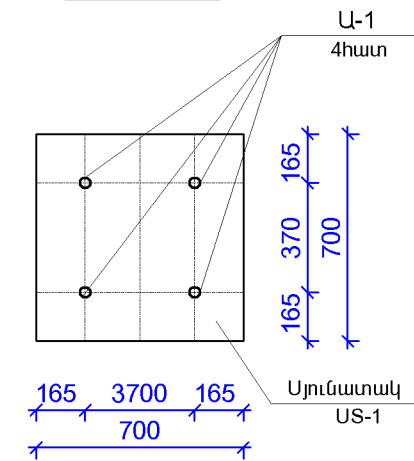
ՍՅՈՒՆԱՏԱԿ US-2




3 - 3 (M1:20)

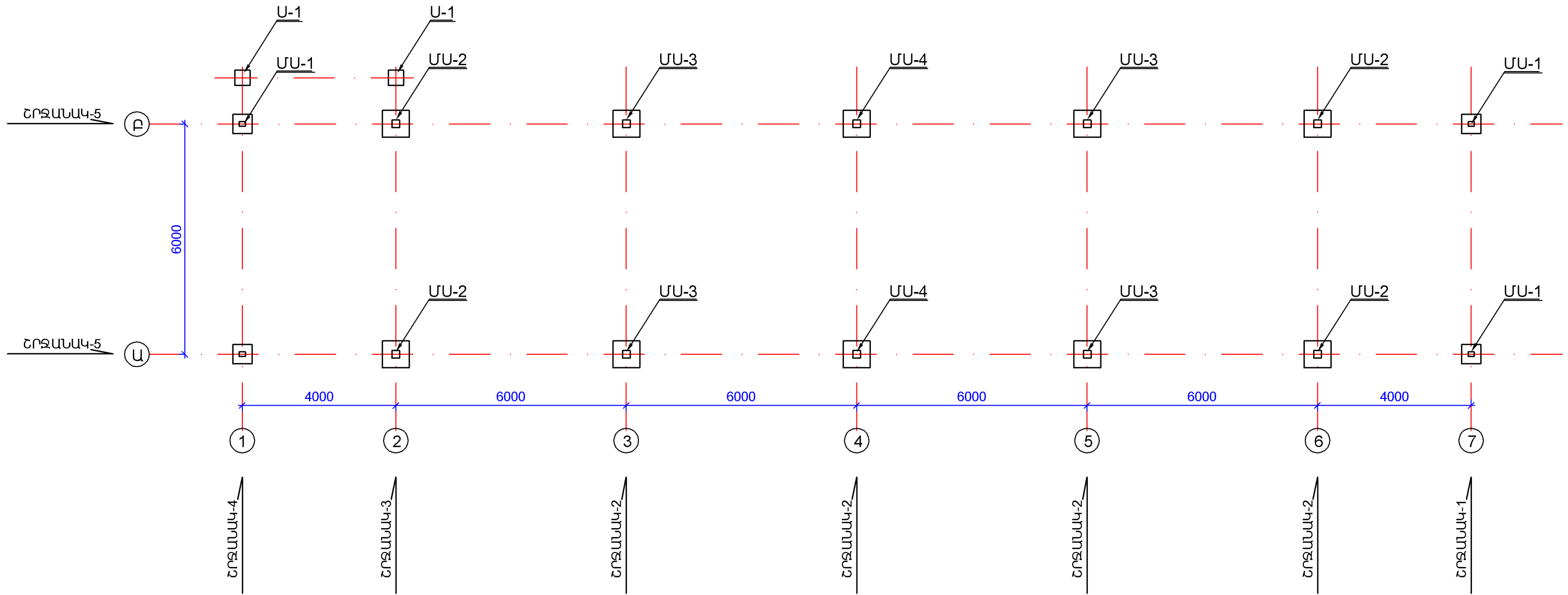



2 - 2 (M1:20)



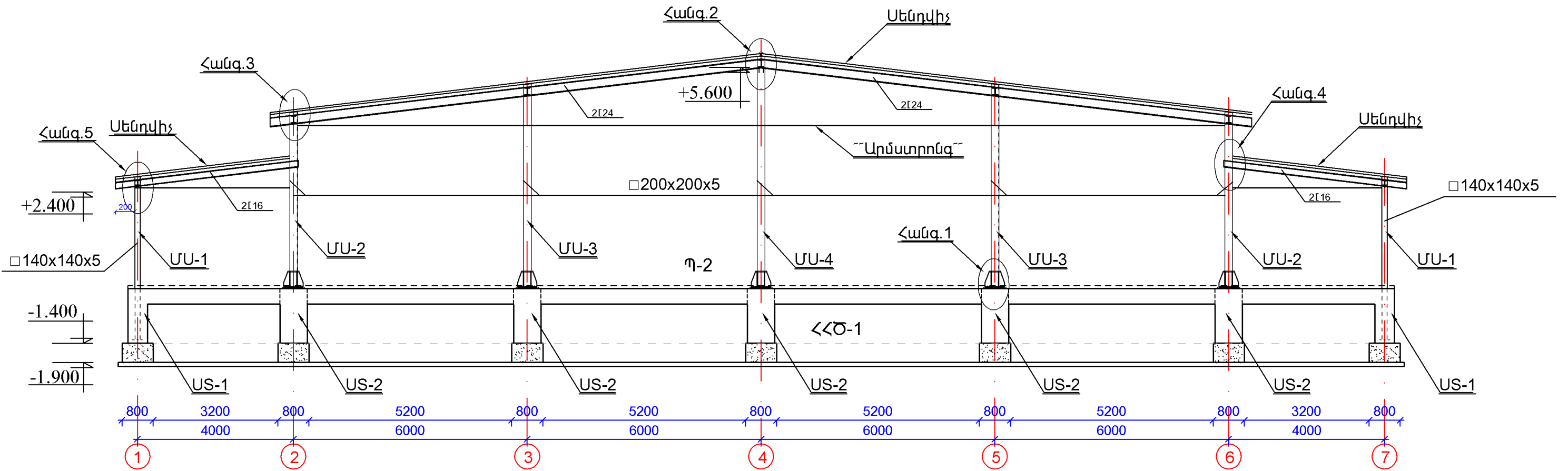
ԳՅՈՒՂԱՏՆՏԵՍԱԿԱՆ ՄԹԵՐՔՆԵՐԻ ՎԵՐԱՄՇԱԿՄԱՆ ԱՐՏԱԴՐԱՄԱՄԵՐԻ ԱՇԽԱՏԱՆՔԱՅԻՆ ՆԱԽԱԳԾԻ ՄՇԱԿՈՒՄ				ՊԱՏՎԵՐ N ՊԸԱՇՁԲ-13/7		
Ի.Տ.Բ. ՊԵՏ	Հ. ՍՈՒԹԱՆՅԱՆ		ԿՈՆՍՏՐՈՒԿՏՈՐԱԿԱՆ ՄԱՍ	ՓՈՒԼ	ԹԵՐԹ	ԹԵՐԹԵՐ
Ն.Գ.Ճ.	Մ. ԱՎԵՏԻՍՅԱՆ			ԱՆ	Կ-5	16
ՆԱԽԱԳԾԵՑ	Ս. ՄՈՎՍԻՍՅԱՆ		ՍՅՈՒՆԱՏԱԿ US-1 ;2	 ԵՐԵՎԱՆ 2014		

ՄԵՏԱՂԱԿԱՆ ՇՐՋԱՆԱԿԱՆԵՐԻ ՀԱՏԱԿԱԳԻԾ /ՍԽԵՄԱ/

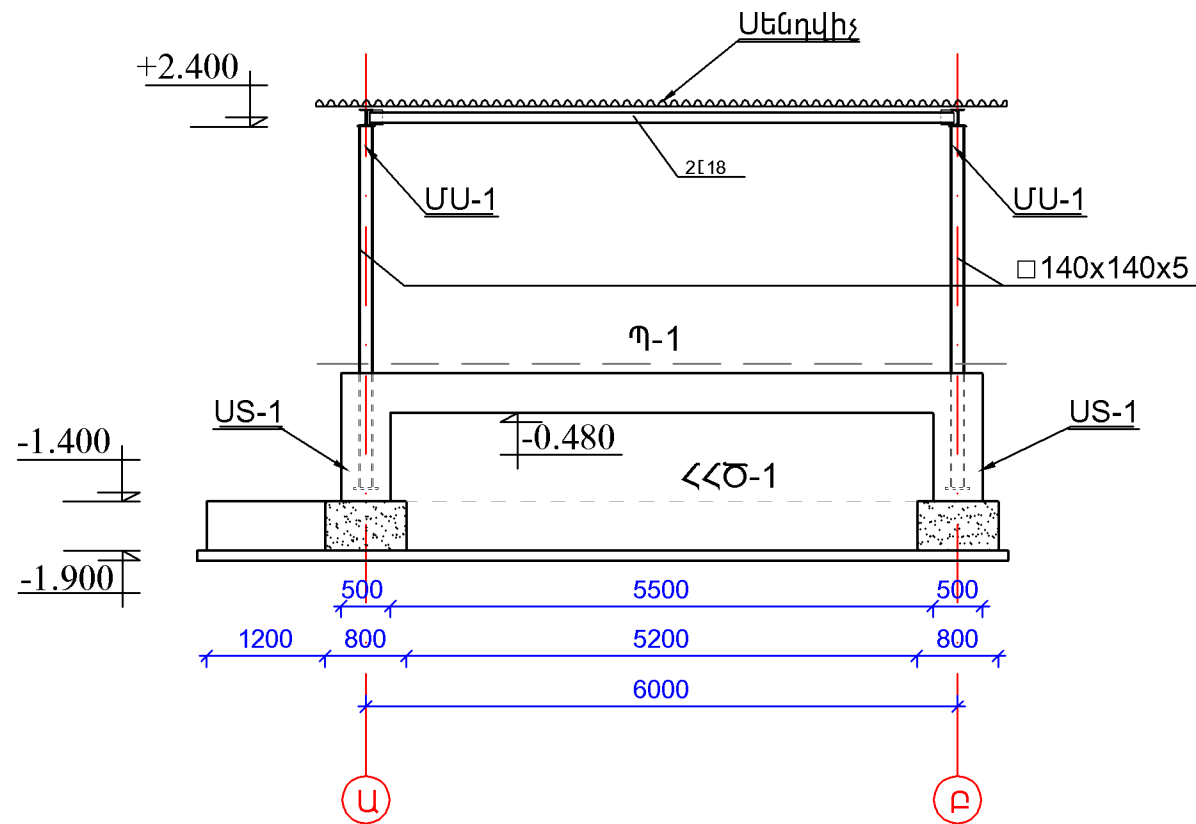



ԳՅՈՒՂԱՏՆՏԵՍԱԿԱՆ ՄԹԵՐՔՆԵՐԻ ՎԵՐԱՄՇԱԿՄԱՆ ԱՐՏԱԴՐԱՄԱՍԵՐԻ ԱՇԽԱՏԱՆՔԱՅԻՆ ՆԱԽԱԳԾԻ ՄՇԱԿՈՒՄ				ՊԼԱՆԿԵՐ N ՊԸԱՇՁԲ-13/7		
Ի.Տ.Բ. ՊԵՏ	Հ. ՍՈՒԹԱՆՅԱՆ		ԿՈՆՍՏՐՈՒԿՏՈՐԱԿԱՆ ՄԱՍ	ՓՈՒԼ	ԹԵՐԹ	ԹԵՐԹԵՐ
Ն.Գ.Ճ.	Մ. ԱՎԵՏԻՍՅԱՆ			ԱՆ	Կ-6	16
ՆԱԽԱԳԾԵՑ	Ս. ՄՈՎՍԻՍՅԱՆ		ՄԵՏԱՂԱԿԱՆ ՇՐՋԱՆԱԿԱՆԵՐԻ ՀԱՏԱԿԱԳԻԾ /ՍԽԵՄԱ/	 ԵՐԵՎԱՆ 2014		

ՄԵՏԱՂԱԿԱՆ ՇՐՋԱՆԱԿ-5 /2-հատ/

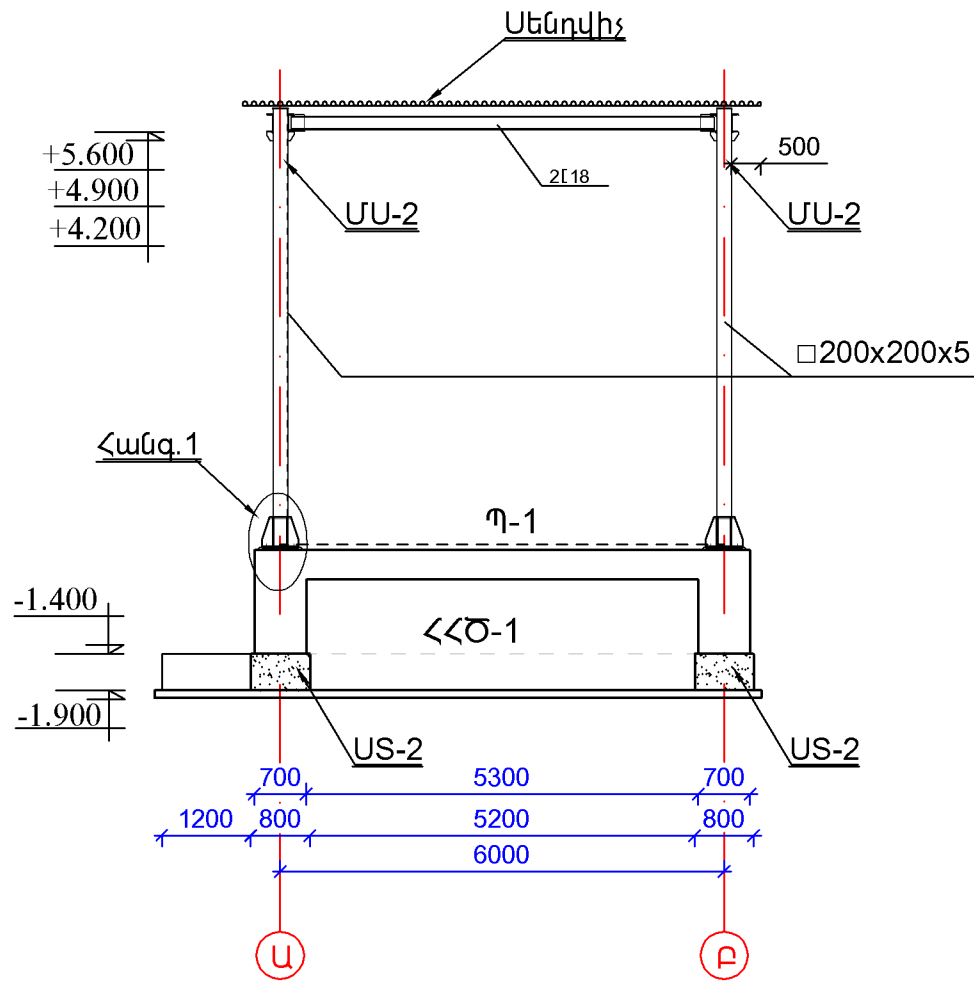


ՄԵՏԱՂԱԿԱՆ ՇՐՋԱՆԱԿ-1 /1-հատ/

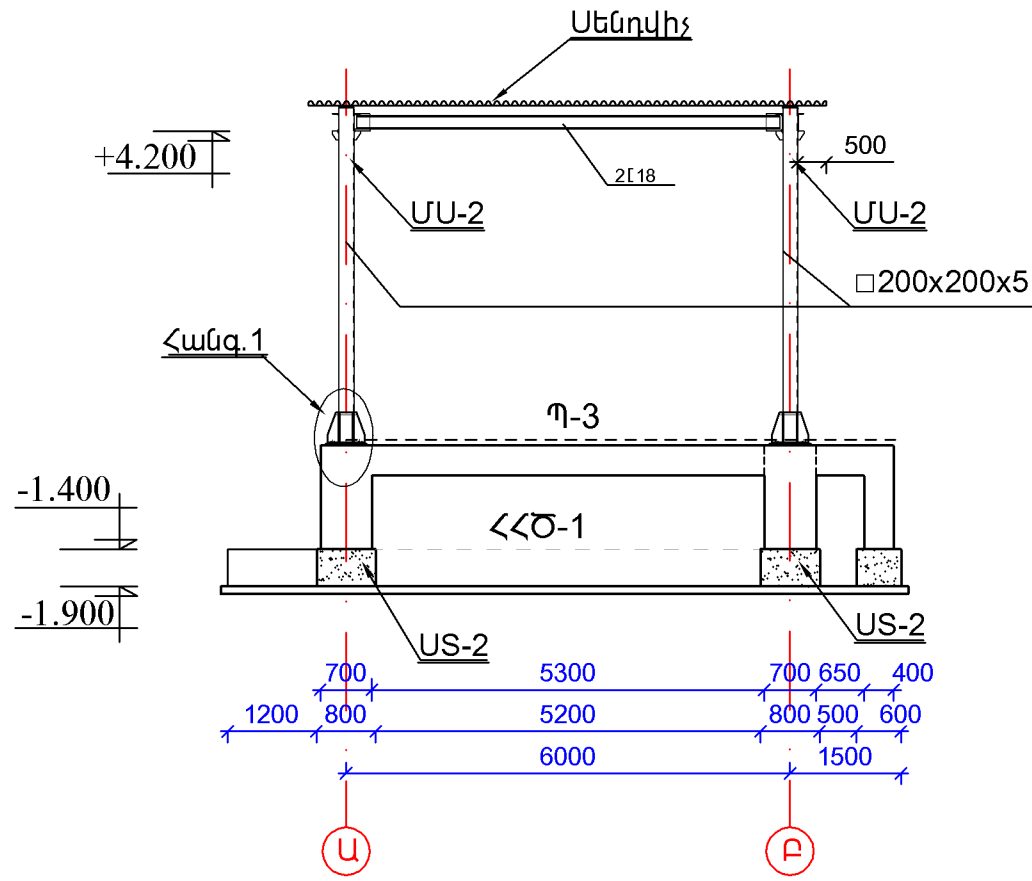


ԳՅՈՒՂԱՏՆՏԵՍԱԿԱՆ ՄԹԵՐՔՆԵՐԻ ՎԵՐԱՄՇԱԿՄԱՆ ԱՐՏԱԴՐԱՄԱՍԵՐԻ ԱՇԽԱՏԱՆՔԱՅԻՆ ՆԱԽԱԳԾԻ ՄՇԱԿՈՒՄ				ՊԱՏՎԵՐ N ՊԸԱՇՁԲ-13/7		
Ի.Տ.Բ. ՊԵՏ	Հ. ՍՈՒԹԱՆՅԱՆ		ԿՈՆՍՏՐՈՒԿՏՈՐԱԿԱՆ ՄԱՍ	ՓՈՒԼ	ԹԵՐԹ	ԹԵՐԹԵՐ
Ն.Գ.Ճ.	Մ. ԱՎԵՏԻՍՅԱՆ			ԱՆ	Կ-7	16
ՆԱԽԱԳԾԵՑ	Ս. ՄՈՎՍԻՍՅԱՆ		ՄԵՏԱՂԱԿԱՆ ՇՐՋԱՆԱԿ-5;1	 ԵՐԵՎԱՆ 2014		

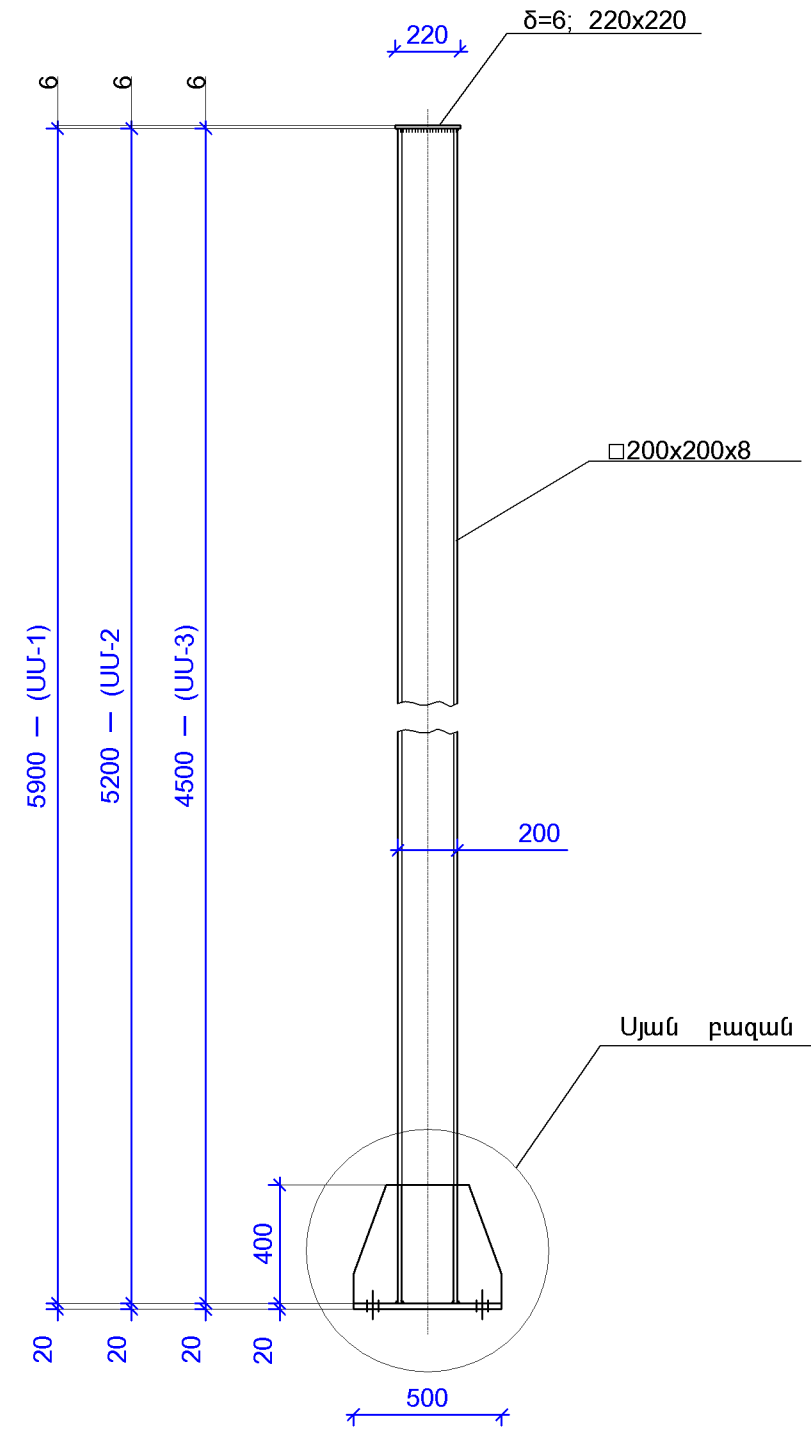
ՄԵՏԱՂԱԿԱՆ ՇՐՋԱՆԱԿ-2 /4-hատ/



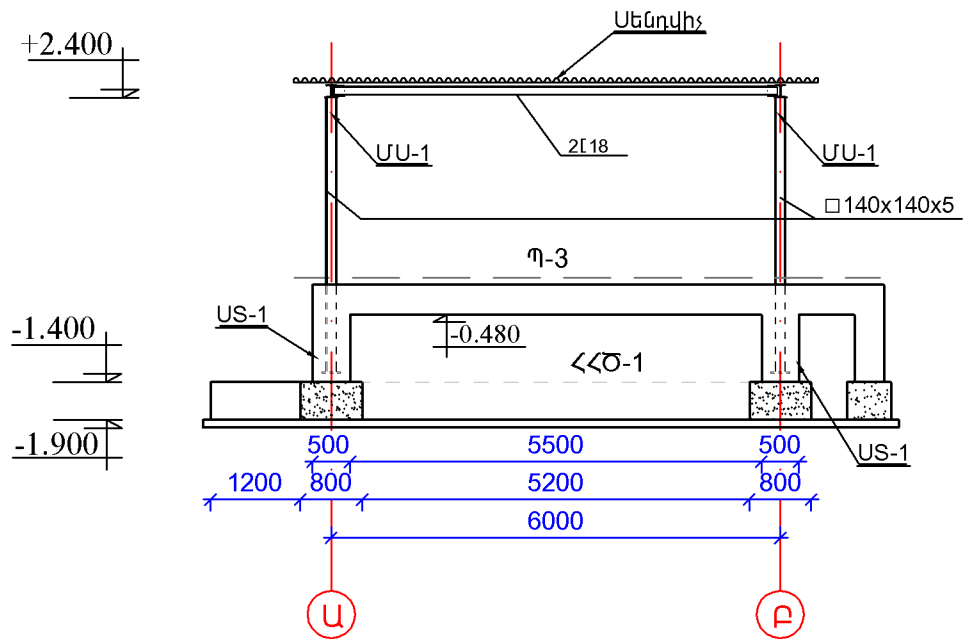
ՄԵՏԱՂԱԿԱՆ ՇՐՋԱՆԱԿ-3 /2-hատ/




ՄՍ-1;3;2



ՄԵՏԱՂԱԿԱՆ ՇՐՋԱՆԱԿ-4 /1-hատ/

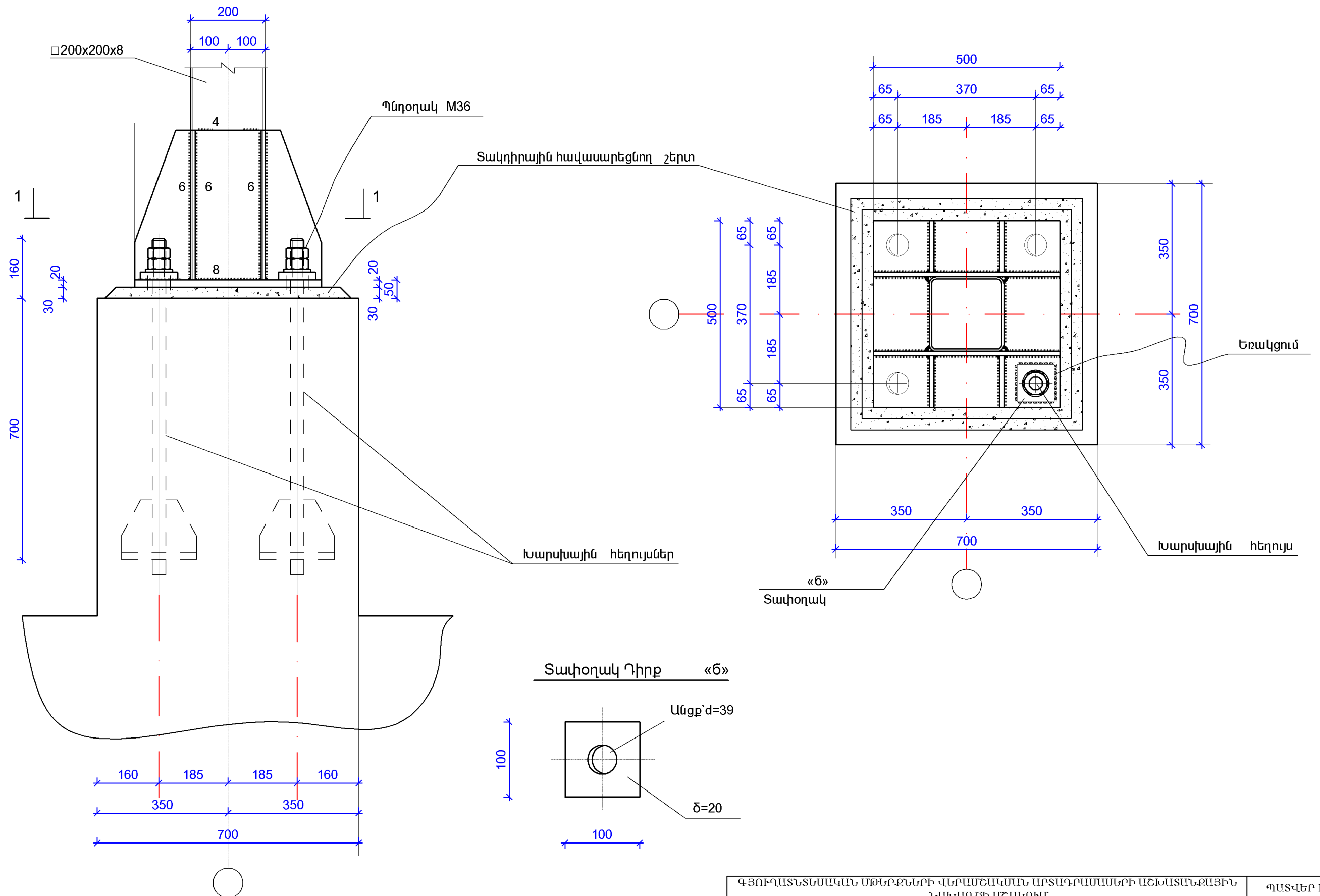



ԳՅՈՒՂԱՏՆՏԵՍԱԿԱՆ ՄԹԵՐՔՆԵՐԻ ՎԵՐԱՄՇԱԿՄԱՆ ԱՐՏԱԳՐԱՄԱՍԵՐԻ ԱՇԽԱՏԱՆՔԱՅԻՆ ՆԱԽԱԳԾԻ ՄՇԱԿՈՒՄ				ՊԱՏՎԵՐ N ՊԸԱՇՁԲ-13/7		
Ի.Տ.Բ. ՊԵՏ	Հ. ՍՈՒԼԹԱՆՅԱՆ		ԿՈՆՍՏՐՈՒԿՏՈՐԱԿԱՆ ՄԱՍ	ՓՈՒԼ	ԹԵՐԹ	ԹԵՐԹԵՐ
Ն.Գ.Ճ.	Մ. ԱՎԵՏԻՍՅԱՆ			ԱՆ	Կ-8	16
ՆԱԽԱԳԾԵՑ	Ս. ՄՈՎՍԻՍՅԱՆ		ՄԵՏԱՂԱԿԱՆ ՇՐՋԱՆԱԿ-2;3;4	 ԵՐԵՎԱՆ 2014		



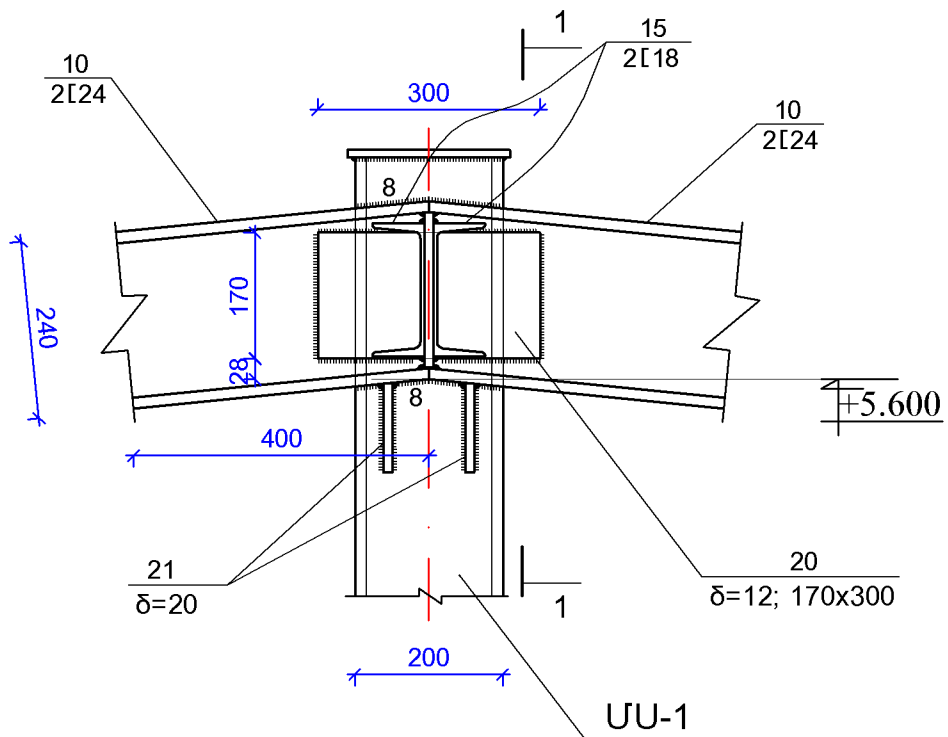
ՀԱՆԳՈՒՅՑ «1»

1 - 1

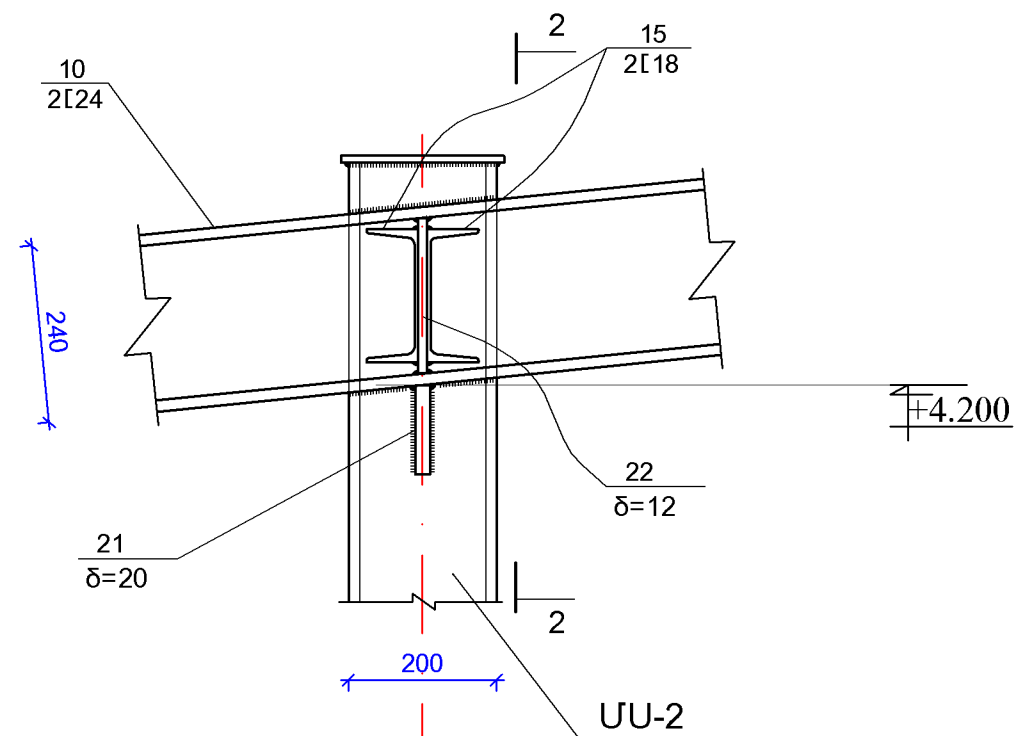


ԳՅՈՒՂԱՏՆՏԵՍԱԿԱՆ ՄԹԵՐՔՆԵՐԻ ՎԵՐԱՄՇԱԿՄԱՆ ԱՐՏԱԴՐԱՄԱՍԵՐԻ ԱՇԽԱՏԱՆՔԱՅԻՆ ՆԱԽԱԳԾԻ ՄՇԱԿՈՒՄ				ՊԱՏՎԵՐ N ՊԸԱՇՁԲ-13/7		
Ի.Տ.Բ. ՊԵՏ	Հ. ՍՈՒԼԹԱՆՅԱՆ		ԿՈՆՍՏՐՈՒԿՏՈՐԱԿԱՆ ՄԱՍ	ՓՈՒԼ	ԹԵՐԹ	ԹԵՐԹԵՐ
Ն.Գ.Ճ.	Մ. ԱՎԵՏԻՍՅԱՆ			ԱՆ	Կ-9	16
ՆԱԽԱԳԾԵՑ	Ս. ՄՈՎՍԻՍՅԱՆ		ՀԱՆԳՈՒՅՑ «1» 1-1	 ԵՐԵՎԱՆ 2014		

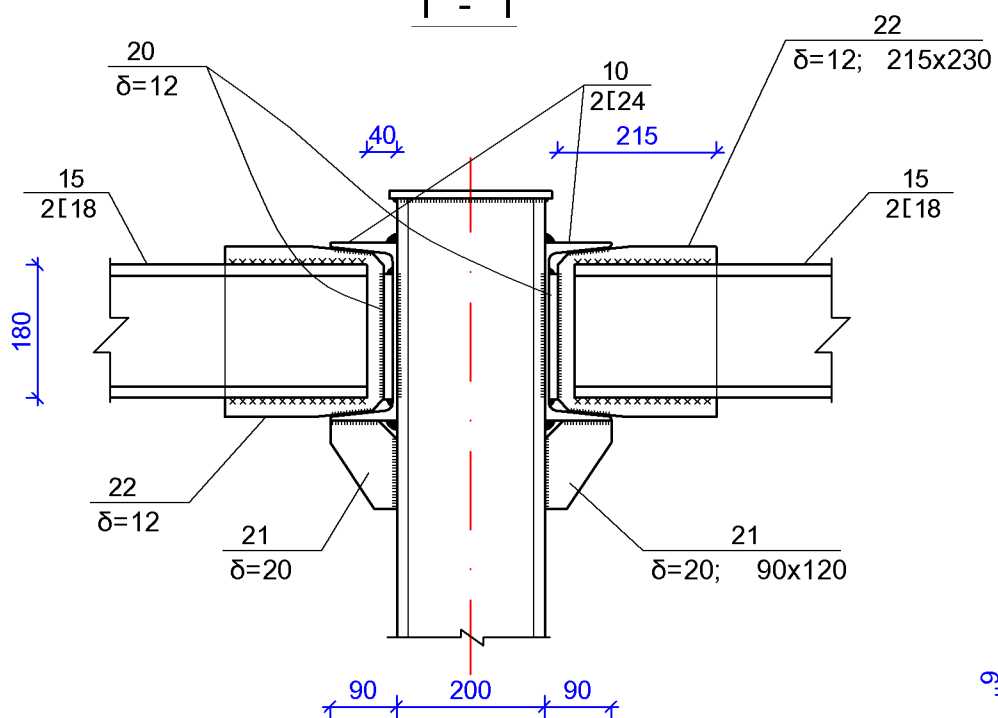
ՀԱՆԳՈՒՅՑ «2»



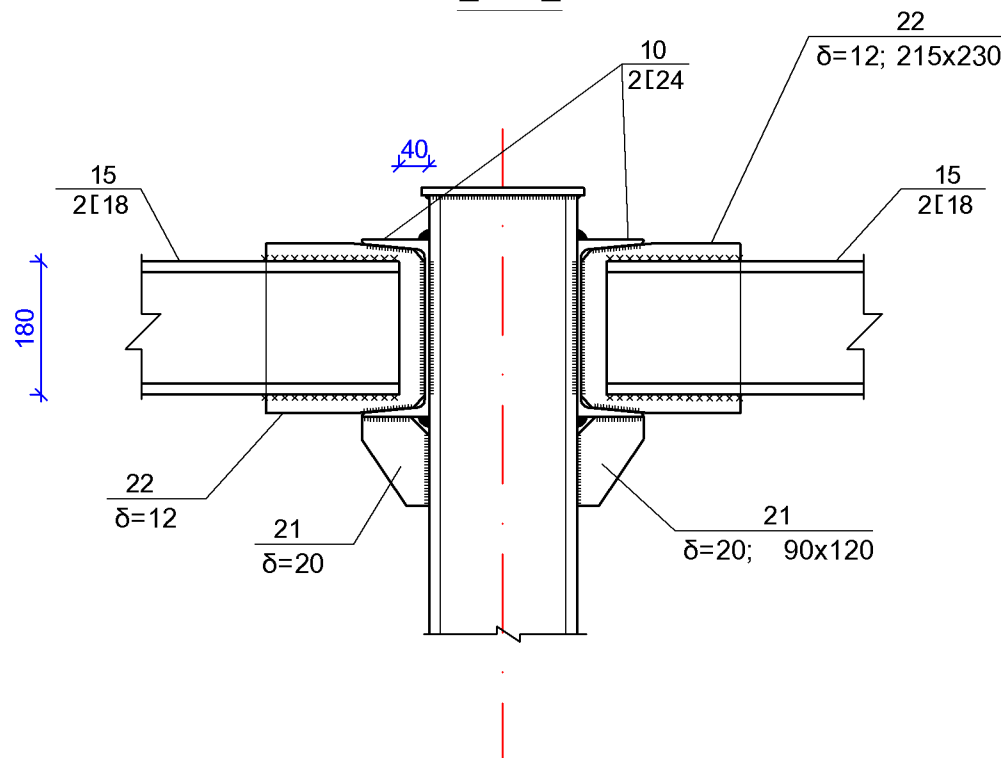
ՀԱՆԳՈՒՅՑ «3»



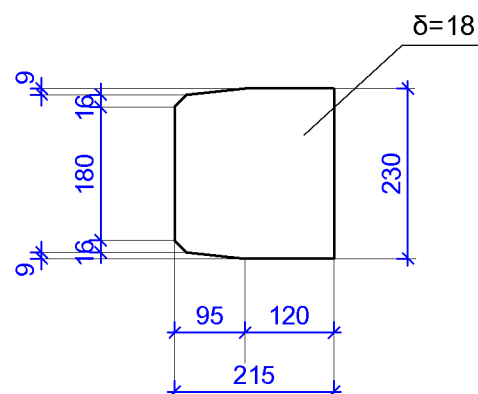
1 - 1




2 - 2

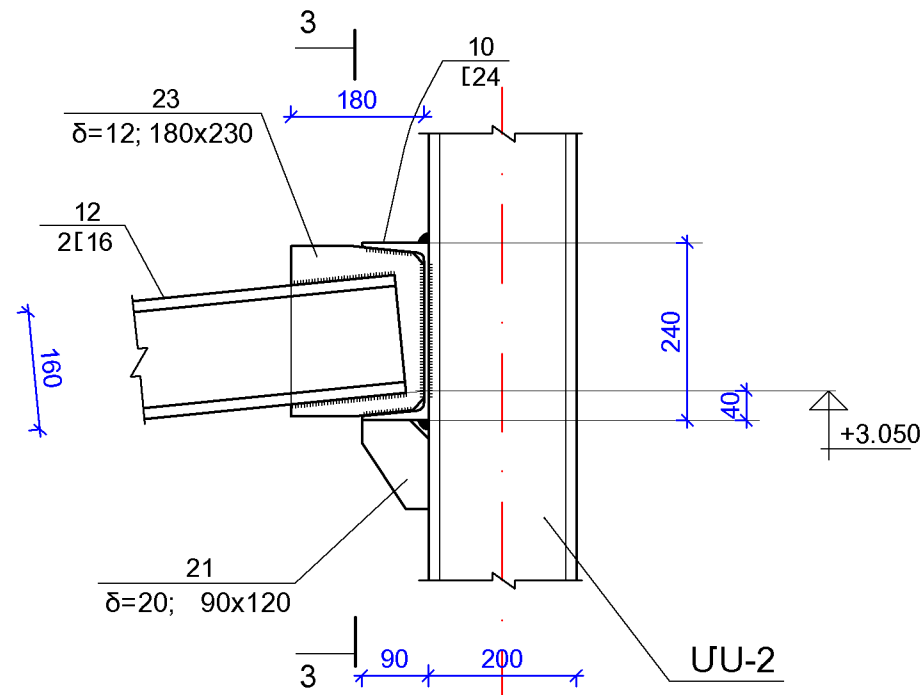


Դիրք «22»

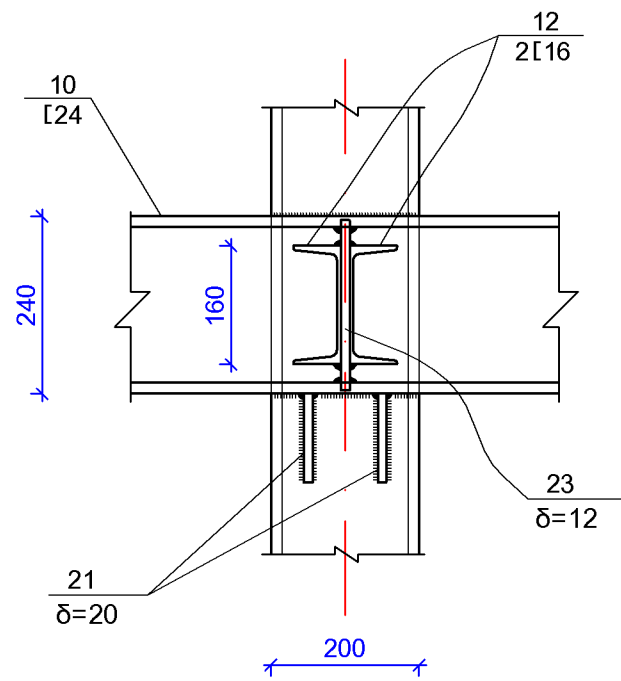


ԳՅՈՒՂԱՏՆՏԵՄԱԿԱՆ ՄԹԵՐՔՆԵՐԻ ՎԵՐԱՄՇՆԱԿՄԱՆ ԱՐՏԱԳՐԱՄԱՍԵՐԻ ԱՇԽԱՏԱՆՔԱՅԻՆ ՆԱԽԱԳԾԻ ՄՇԱԿՈՒՄ				ՊԱՏՎԵՐ N ՊԸԱՇՁԲ-13/7		
Ի.Տ.Բ. ՊԵՏ	Հ. ՍՈՒԼԹԱՆՅԱՆ		ԿՈՆՍՏՐՈՒԿՏՈՐԱԿԱՆ ՄԱՍ	ՓՈՒԼ	ԹԵՐԹ	ԹԵՐԹԵՐ
Ն.Գ.Ճ.	Մ. ԱՎԵՏԻՍՅԱՆ			ԱՆ	Կ-10	16
ՆԱԽԱԳԾԵՑ	Ս. ՄՈՎՍԻՍՅԱՆ		ՀԱՆԳՈՒՅՑ «2»; «3»	 ԵՐԵՎԱՆ 2014		

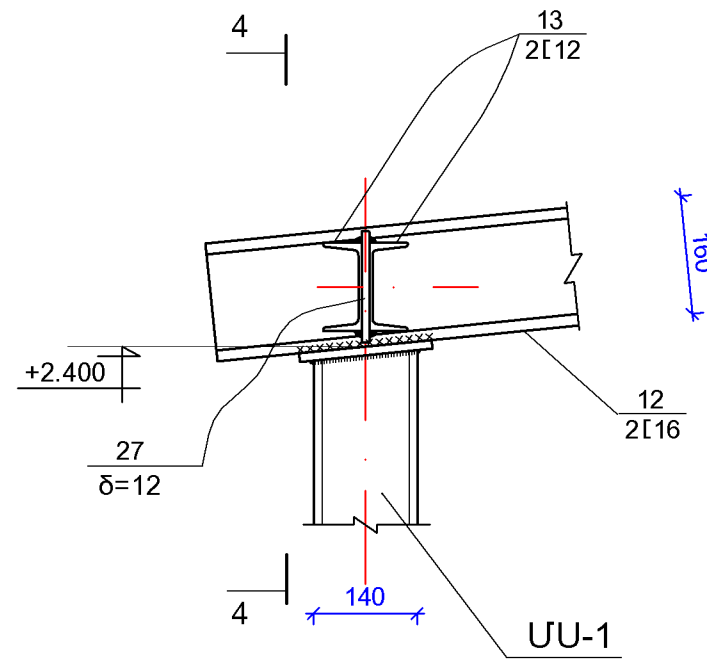
ՀԱՆԳՈՒՅՑ «4»



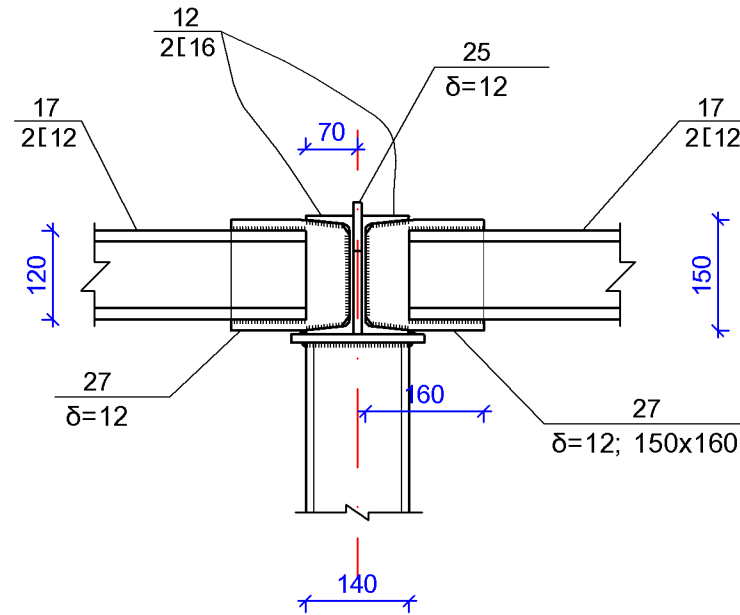
3 - 3



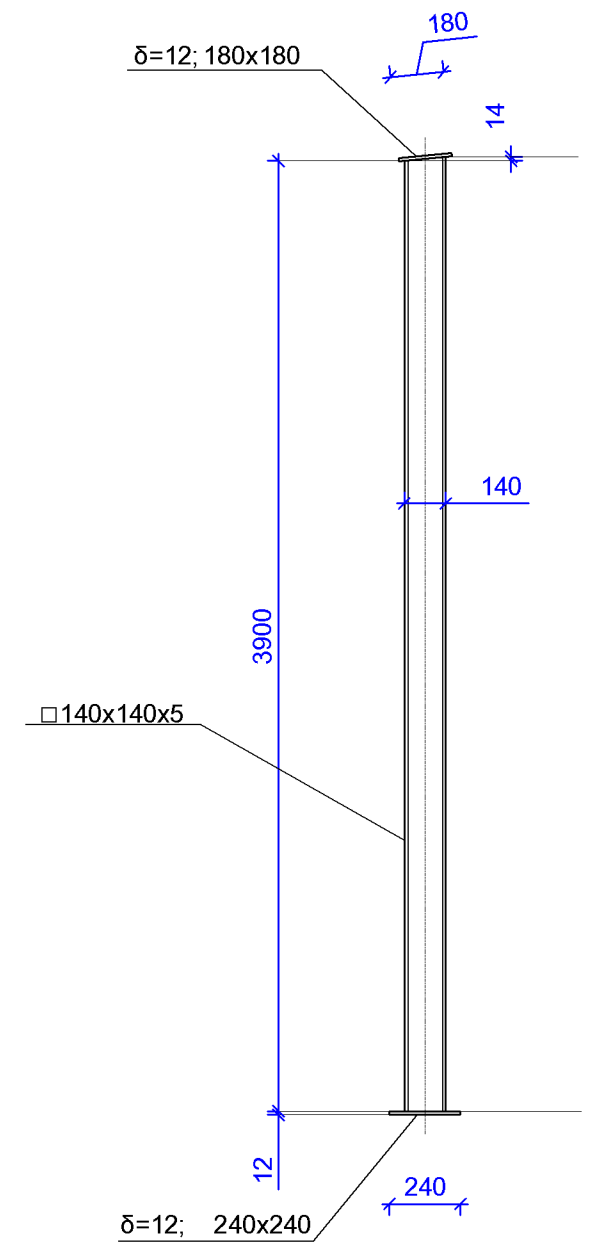
ՀԱՆԳՈՒՅՑ «5»




4 - 4

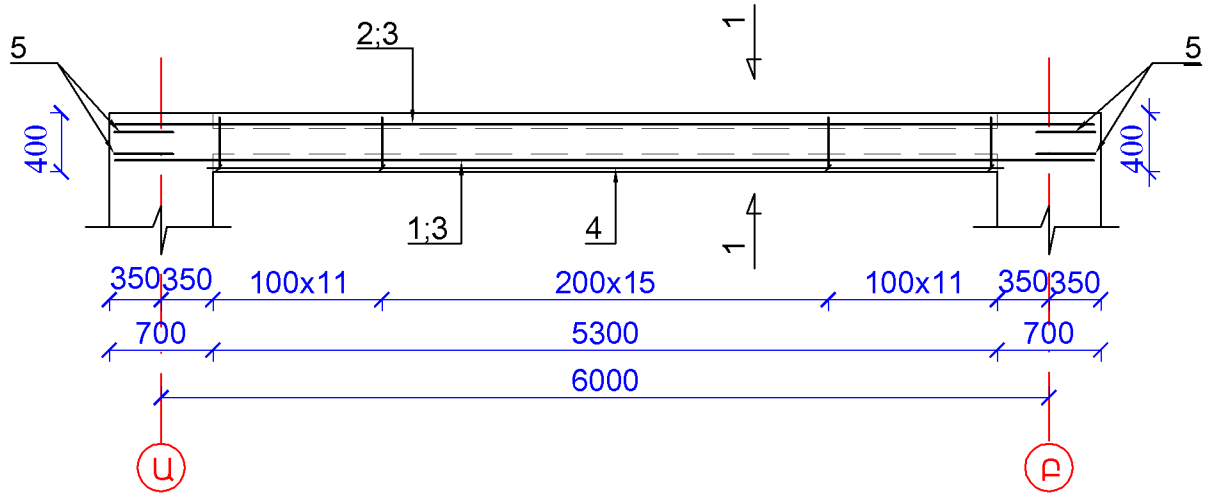


ՍՍ-1

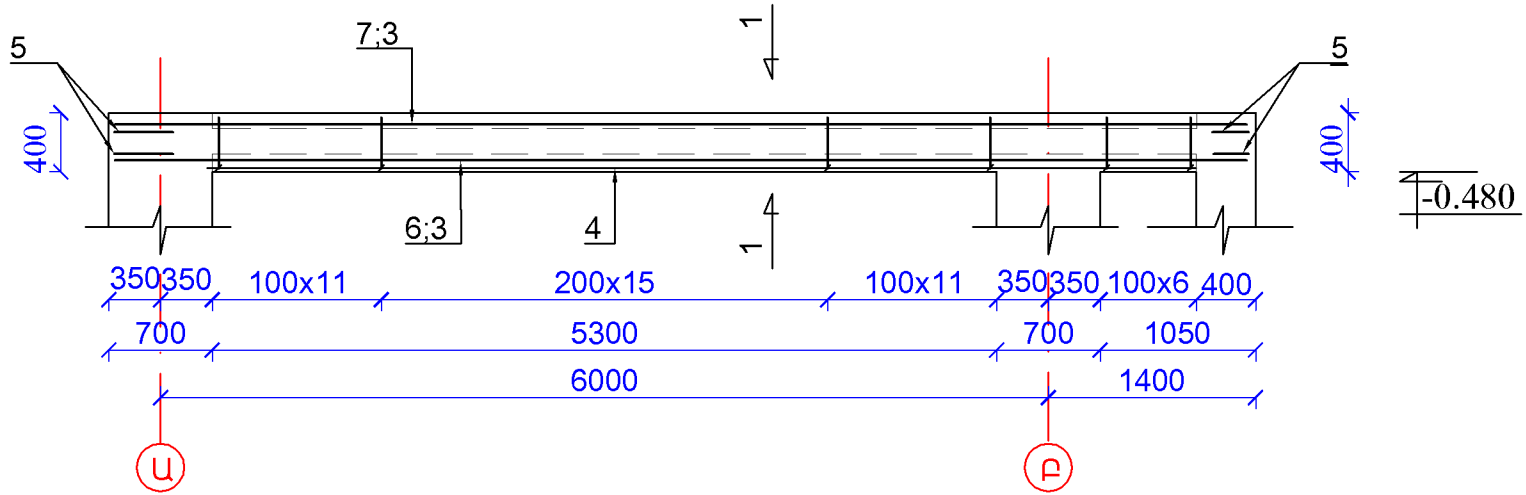


ԳՅՈՒՂԱՏՆՏԵՍԱԿԱՆ ՄԹԵՐՔՆԵՐԻ ՎԵՐԱՄՇԱԿՄԱՆ ԱՐՏԱԴՐԱՄԱՍԵՐԻ ԱՇԽԱՏԱՆՔԱՅԻՆ ՆԱԽԱԳԾԻ ՄՇԱԿՈՒՄ				ՊԱՏՎԵՐ N ՊԸԱՇՁԲ-13/7		
Ի.Տ.Բ. ՊԵՏ	Հ. ՍՈՒԼԹԱՆՅԱՆ		ԿՈՆՍՏՐՈՒԿՏՈՐԱԿԱՆ ՄԱՍ	ՓՈՒԼ	ԹԵՐԹ	ԹԵՐԹԵՐ
Ն.Գ.Ճ.	Մ. ԱՎԵՏԻՍՅԱՆ			ԱՆ	Կ-11	16
ՆԱԽԱԳԾԵՑ	Ս. ՄՈՎՍԻՍՅԱՆ		ՀԱՆԳՈՒՅՑ «4»; «5»	 ԵՐԵՎԱՆ 2014		

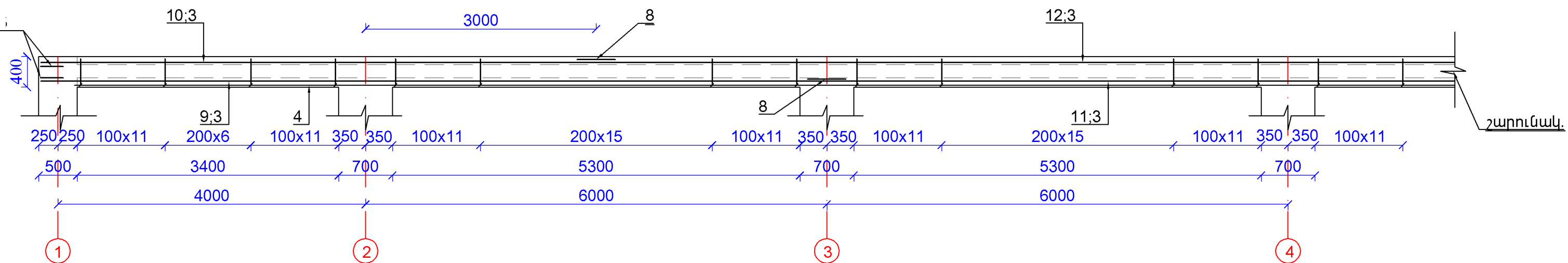
ՊԱՐԶՈՒՆԱԿ-1/5-հատ/



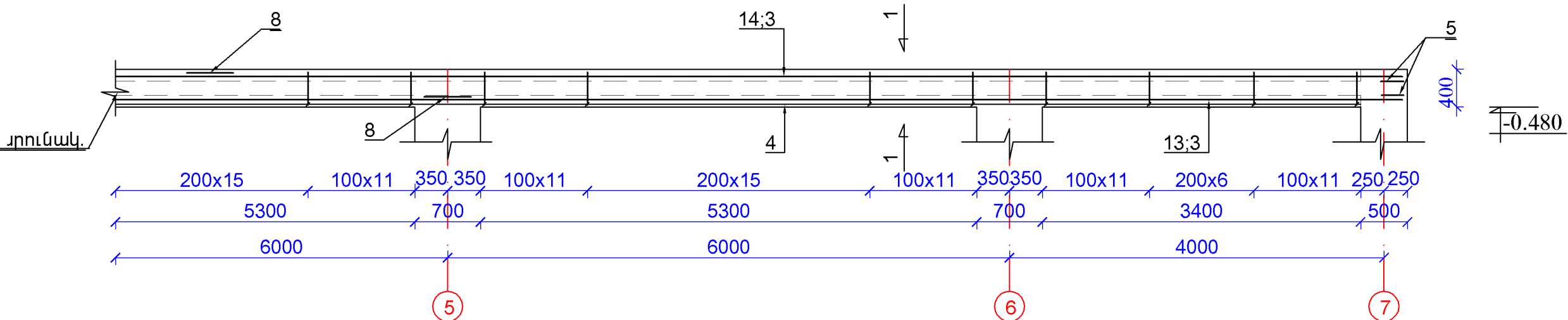
ՊԱՐԶՈՒՆԱԿ-3/2-հատ/




ՊԱՐԶՈՒՆԱԿ-2/1-հատ/

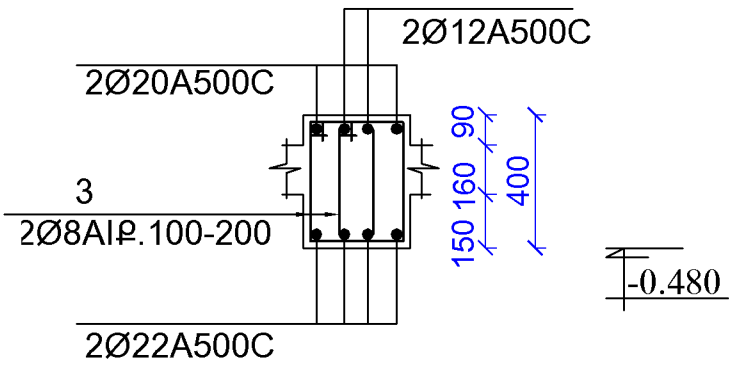


ՊԱՐԶՈՒՆԱԿ-2/1-հատ/  
շարունակ.

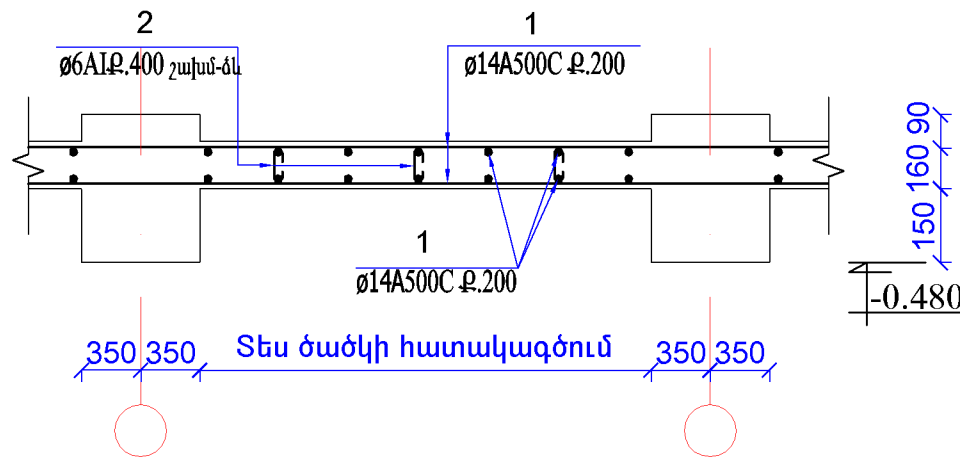


ԳՅՈՒՂԱՏՆՏԵՍԱԿԱՆ ՄԹԵՐՔՆԵՐԻ ՎԵՐԱՄՇԱԿՄԱՆ ԱՐՏԱԳՐԱՄԱՍԵՐԻ ԱՇԽԱՏԱՆՔԱՅԻՆ ՆԱԽԱԳԾԻ ՄՇԱԿՈՒՄ				ՊԱՏՎԵՐ N ՊԸԱՇՁԲ-13/7		
Ի.Տ.Բ. ՊԵՏ	Հ. ՍՈՒԼԹԱՆՅԱՆ		ԿՈՆՍՏՐՈՒԿՏՈՐԱԿԱՆ ՄԱՍ	ՓՈՒԼ	ԹԵՐԹ	ԹԵՐԹԵՐ
Ն.Գ.Ճ.	Մ. ԱՎԵՏԻՍՅԱՆ			ԱՆ	Կ-12	16
ՆԱԽԱԳԾԵՑ	Ս. ՄՈՎՍԻՍՅԱՆ		ՊԱՐԶՈՒՆԱԿ-1;2;3	 ԵՐԵՎԱՆ 2014		

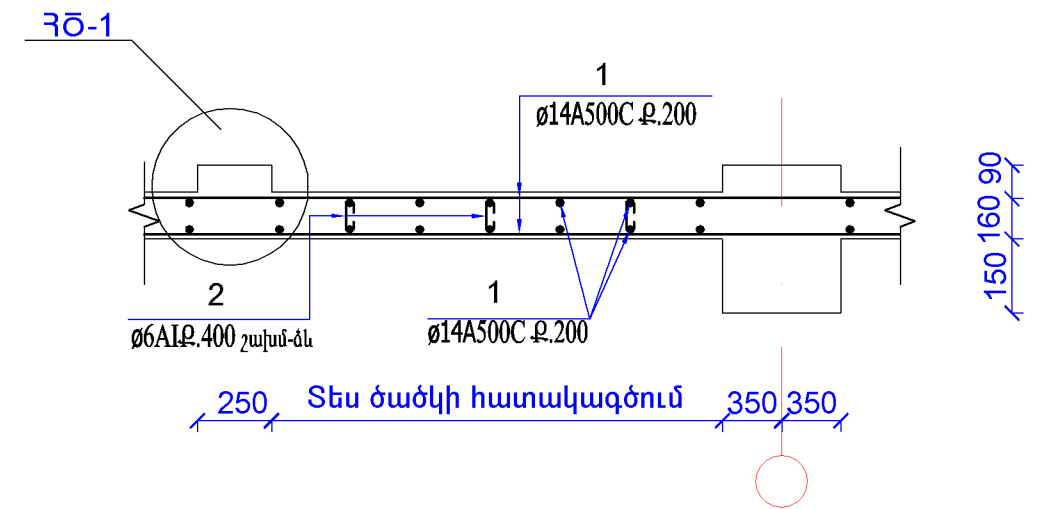
ՊԱՐԶՈՒՆԱԿ  
ԿՏՐՎԱԾՔ 2-2



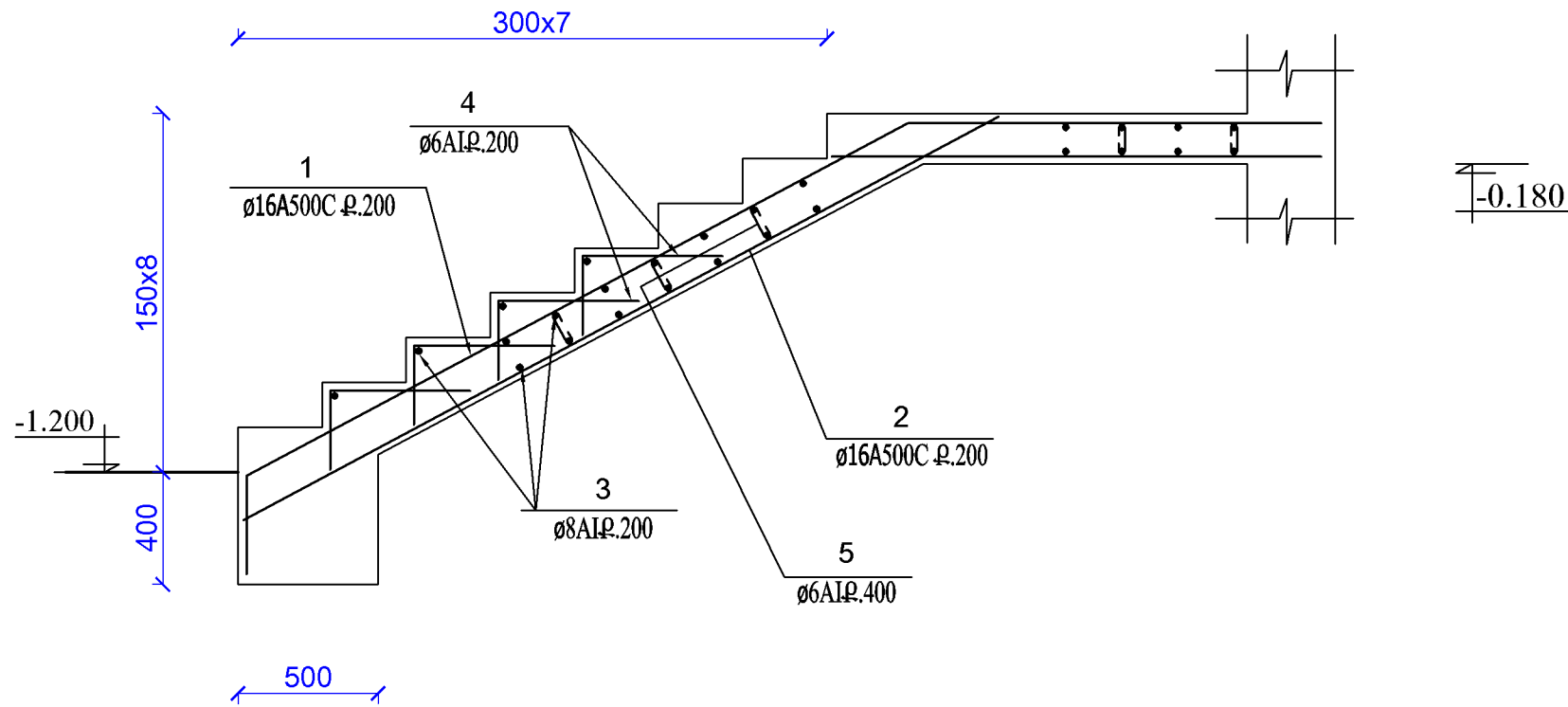
ՍԱԼ-1



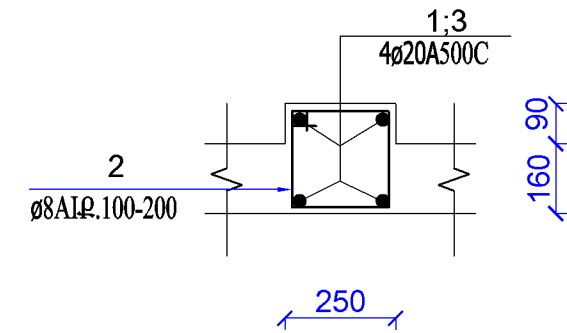
ՍԱԼ-1




ԿՏՐՎԱԾՔ Ա-Ա

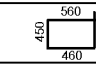
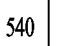

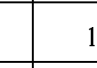
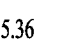

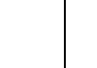
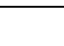
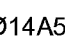
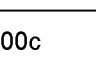
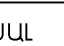



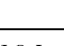
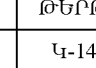


ՀԾ-1

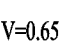
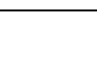

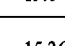

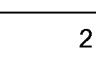
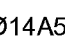
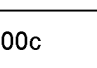
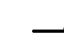
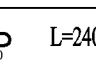



ԳՅՈՒԴԱՏՆՏԵՍԱԿԱՆ ՄԹԵՐՔՆԵՐԻ ՎԵՐԱՄՇԱԿՄԱՆ ԱՐՏԱԳՐԱՄԱՍԵՐԻ ԱՇԽԱՏԱՆՔԱՅԻՆ ՆԱԽԱԳԾԻ ՄՇԱԿՈՒՄ				ՊԱՏՎԵՐ N ՊԸԱՇՁԲ-13/7		
Ի.Տ.Բ. ՊԵՏ	Հ. ՍՈՒԼԹԱՆՅԱՆ		ԿՈՆՍՏՐՈՒԿՏՈՐԱԿԱՆ ՄԱՍ	ՓՈՒԼ	ԹԵՐԹ	ԹԵՐԹԵՐ
Ն.Գ.Ճ.	Մ. ԱՎԵՏԻՍՅԱՆ			ԱՆ	Կ-13	16
ՆԱԽԱԳԾԵՑ	Ս. ՄՈՎՍԻՍՅԱՆ		ՊԱՐԶՈՒՆԱԿ /ԿՏՐՎԱԾՔ 2-2/; ՍԱԼ-1; ԿՏՐՎԱԾՔ Ա-Ա	 ԵՐԵՎԱՆ 2014		

ԲԵՏՈՆԻ ԵՎ ԱՄՐԱՆԻ ՄԱՍՆԱԳԻՐ

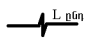
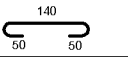
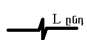
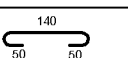
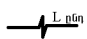
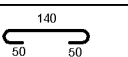

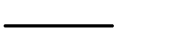
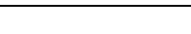
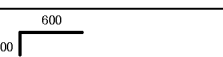

ՏԱՐԲԵՐԻ ՄԱԿՆԻՇ	ՏԱՐԲԵՐԻ ԳԻՐՔԸ	ԱՆՎԱՆՈՒՄ	ՔՈՆԿՐԵՏ /համ/	ԲԵՏՈՆԻ ԴԱՍ ԾԱՎԱԼ/հմ/ ԱՄՐԱՆԻ ՔԱՇ/կգ/	
				ԻՏԱՐԲԻ	ԲՈՒՆՐ ՏԱՐԲԵՐ
ՀՀԾ-1		ՀԻՄՔԻ ՀԵԾԱՆ	1	V=51.48 /B25/	V=51.48
	1	16A500C $\sum L=1030$ mm	-	1627	1627
	2	ø8A1  L=2020	1716	0.79	678
Ե/Բ ՊԱՍ		Ե/Բ ՊԱՍ	1	V=32.25 /B25/	V=32.25
	3	Ø8A500c L=1750	720	0.69	497
	4	Ø6Ac-I $\sum L=720$ mm	-	87.9	87.9
	5	Ø6Ac-I  L=530	540	0.69	372.6
US-1		ՍՅՈՒՆԱՏԱԿ	4	V=0.65 /B25/	V=2.59
	4	Ø12A500c  L=1400	36	1.24	44.8
	5	Ø8A500c  L=2000	24	0.79	19.0
	6	Ø8A500c  L=800	48	0.32	15.36
US-2		ՍՅՈՒՆԱՏԱԿ	10	V=0.65 /B25/	V=6.5
	1	Ø12A500c  L=1400	160	1.69	270.4
	2	Ø8A500c  L=2760	60	1.09	65.4
	3	Ø8A500c  L=1100	120	0.44	52.8
Պ-1		ՊԱՐԶՈՒՄԱԿ	5	V=1.88 /B25/	V=9.4
	1	Ø22A500c L=6700	10	19.96	199.6
	2	Ø20A500c L=6700	10	16.55	165.5
	3	12A500C 	-	23.8	797.3
	4	Ø8A500c  L=1560	366	0.62	226.92
	5	Ø25A500c  L=900	40	3.46	138.4
Պ-3		ՊԱՐԶՈՒՄԱԿ	2	V=2.17 /B25/	V=4.34
	6	Ø22A500c L=7750	4	23.1	92.4
	7	Ø20A500c L=7750	4	19.14	76.56
	3	12A500C 	-	27.5	137.5
	4	Ø8A500c  L=1560	168	0.62	104.2
	5	Ø25A500c  L=900	16	3.46	55.36
U-1		ՍՅՈՒՆ	2	V=0.65 /B25/	V=2.59
	4	Ø12A500c  L=1400	8	1.24	9.92
	5	Ø8A500c  L=1600	12	0.63	7.56


ԲԵՏՈՆԻ ԵՎ ԱՄՐԱՆԻ ՄԱՍՆԱԳԻՐ

ՏԱՐԲԵՐԻ ՄԱԿՆԻՇ	ՏԱՐԲԵՐԻ ԳԻՐՔԸ	ԱՆՎԱՆՈՒՄ	ՔՈՆԿՐԵՏ /համ/	ԲԵՏՈՆԻ ԴԱՍ ԾԱՎԱԼ/հմ/ ԱՄՐԱՆԻ ՔԱՇ/կգ/	
				ԻՏԱՐԲԻ	ԲՈՒՆՐ ՏԱՐԲԵՐ
Պ-2		ՊԱՐԶՈՒՄԱԿ	2	V=9.1 /B25/	V=18.2
	9	Ø22A500c L=10250	4	30.55	122.2
	10	Ø20A500c L=7250	4	17.9	71.6
	11	Ø22A500c L=12000	4	35.76	143.04
	12	Ø20A500c L=12000	4	29.64	118.56
	13	Ø22A500c L=10000	4	29.8	119.2
	14	Ø20A500c L=12000	4	29.64	118.56
	3	12A500C 	-	-	230.9
	4	Ø8A500c  L=1560	810	0.62	502.2
	5	Ø25A500c  L=900	16	3.46	55.36
8	Ø25A500c  L=600	16	3.31	53.0	
ՀԾ-1		ԾԱԾԿԻ ՀԵԾԱՆ	1	V=0.063 /B25/	V=0.063
	1	Ø20A500c L=1750	4	4.33	17.32
	2	Ø8A500c  L=900	6	0.36	2.16
ՀԾ-1		ԾԱԾԿԻ ՀԵԾԱՆ	1	V=0.22 /B25/	V=0.22
	1	Ø20A500c L=4600	4	11.36	45.5
	2	Ø8A500c  L=900	20	0.36	7.2
ՍԱԼ-1		ՍԱԼ	1	V=3.62 /B25/	V=3.62
	1	Ø14A500C 	-	408.0	408.0
ՍԱԼ-1	2	Ø8A500c  L=240	220	0.95	209.0
		ՍԱԼ	4	V=7.03 /B25/	V=28.1
ՍԱԼ-2	1	Ø14A500C 	-	813.12	3252.5
	2	Ø8A500c  L=240	1340	0.95	1273.0

ԳՅՈՒՂԱՏՆՏԵՄԱԿԱՆ ՄԹԵՐՔՆԵՐԻ ՎԵՐԱՄՇՇԱԿՄԱՆ ԱՐՏԱԳՐԱՄԱՍԵՐԻ ԱՇԽԱՏԱՆՔԱՅԻՆ ՆԱԽԱԳԾԻ ՄՇԱԿՈՒՄ				ՊԱՏՎԵՐ N ՊԸԱՇՁԲ-13/7		
Ի.Տ.Բ. ՊԵՏ	Հ. ՍՈՒԼԹԱՆՅԱՆ		ԿՈՆՍՏՐՈՒԿՏՈՐԱԿԱՆ ՄԱՍ	ՓՈՒԼ	ԹԵՐԹ	ԹԵՐԹԵՐ
Ն.Գ.Ճ.	Մ. ԱՎԵՏԻՍՅԱՆ			ԱՆ	Կ-14	16
ՆԱԽԱԳԾԵՑ	Ս. ՍՈՎՍԻՍՅԱՆ		ԲԵՏՈՆԻ ԵՎ ԱՄՐԱՆԻ ՄԱՍՆԱԳԻՐ	 ԵՐԵՎԱՆ 2014		

ԲԵՏՈՆԻ ԵՎ ԱՄՐԱՆԻ ՄԱՍՆԱԳԻՐ

ՏԱՐԲԵՐԻ ՄԱԿՆԻՇ	ՏԱՐԲԵՐԻ ԳԻՐՔԸ	ԱՆՎԱՆՈՒՄ	ՔԱՆԱԿ /համ/	ԲԵՏՈՆԻ ԳԱՍ ԾԱՎԱԼ/ԽՈՎ/ ԱՄՐԱՆԻ ՔԱՇ/ԿԳ/	
				1ՏԱՐԲԻ	ԲՈՒՈՐ ՏԱՐԲԵՐ
ՍԱԼ-3		ՍԱԼ	1	V=5.02 /B25/	V=5.02
	1	Ø14A500C 	-	629.2	629.2
	2	Ø8A500c  L=240	240	0.95	228.0
ՍԱԼ-4		ՍԱԼ	1	V=0.68 /B25/	V=0.68
	1	Ø14A500C 	-	77.5	77.5
	2	Ø8A500c  L=240	30	0.95	28.5
ՍԱԼ-5		ՍԱԼ	1	V=0.68 /B25/	V=0.68
	1	Ø14A500C 	-	24.2	24.2
	2	Ø8A500c  L=240	15	0.95	14.25
Ա-1		ԱՍՏԻՃԱՆ	1	V=1.1/B25/	V=1.1
	1	Ø16A500C  L=3600	5	5.7	28.5
	2	Ø16A500C  L=2800	5	4.43	22.15
	3	Ø8A500C  L=1000	8	0.395	3.16
	4	Ø6AI  L=900	40	0.2	8.0
	5	Ø6AI  L=240	30	0.054	1.62

ԳՅՈՒԳԱՏՆՏԵՍԱԿԱՆ ՄԹԵՐՔՆԵՐԻ ՎԵՐԱՄՇԱԿՄԱՆ ԱՐՏԱԴՐԱՄԱՍԵՐԻ ԱՇԽԱՏԱՆՔԱՅԻՆ ՆԱԽԱԳԾԻ ՄՇԱԿՈՒՄ				ՊԱՏՎԵՐ N ՊԸԱՇՁԲ-13/7		
Ի.Տ.Բ. ՊԵՏ	Հ. ՍՈՒԼԹԱՆՅԱՆ		ԿՈՆՍՏՐՈՒԿՏՈՐԱԿԱՆ ՄԱՍ	ՓՈՒԼ	ԹԵՐԹ	ԹԵՐԹԵՐ
Ն.Գ.Ճ.	Մ. ԱՎԵՏԻՍՅԱՆ			ԱՆ	Կ-15	16
ՆԱԽԱԳԾԵՑ	Ս. ՄՈՎՍԻՍՅԱՆ		ԲԵՏՈՆԻ ԵՎ ԱՄՐԱՆԻ ՄԱՍՆԱԳԻՐ	 ԵՐԵՎԱՆ 2014		


ՊՈՂՊԱՏԻ ՄԱՍՆԱԳԻՐ ՄԵԿ ՄԵՏԱՂԱԿԱՆ ԷԼԵՄԵՆՏԻ ՀԱՄԱՐ

ՄԱԿՆԻՇ; ԱՆՎԱՆՈՒՄ	ԴԻՐՔ №	ՊՐՈՖԻԼ	ԿԱՄ	ԿՏՐՎԱԾՔ	ՎՊԱՍԱ		ՄԱԿՆԻՇԻ	
					ՄԵԿ ՊԻՐՔԻ	ԲՈՒՈՐ ՊԻՐՔԵՐԻ		
ՄԵՏ. ԱՅՈՒՆ -1 /4հատ/	1	□140x140x5		3900	1	82.3	82.3	
	7	-12x180		180	1	3.10	3.10	
	8	-12x240		240	1	5.50	5.50	
ՄԵՏ. ԱՅՈՒՆ -2 /4հատ/	1	□200x200x8		4500	1	211.05	211.05	
	3	-20x500		500	1	39.30	39.30	
	4	-12x400		500	2	18.90	37.80	
	5	-12x138		400	4	5.20	20.80	
	«a»	Ø10Al		400	4	0.25	1.00	
	6	-6x220		220	1	2.30	2.30	
	«б»	-20x100 (տափօղակ)		100	4	1.60	6.40	
ՄԵՏ. ԱՅՈՒՆ -3 /4հատ/	1	□200x200x8		5200	1	243.9	243.9	
	3	-20x500		500	1	39.30	39.30	
	4	-12x400		500	2	18.90	37.80	
	5	-12x138		400	4	5.20	20.80	
	«a»	Ø10Al		400	4	0.25	1.00	
	6	-6x220		220	1	2.30	2.30	
	«б»	-20x100 (տափօղակ)		100	4	1.60	6.40	
ՄԵՏ. ԱՅՈՒՆ -4 /2հատ/	1	□200x200x8		5900	1	276.7	276.7	
	3	-20x500		500	1	39.30	39.30	
	4	-12x400		500	2	18.90	37.80	
	5	-12x138		400	4	5.20	20.80	
	«a»	Ø10Al		400	4	0.25	1.00	
	6	-6x220		220	1	2.30	2.30	
	«б»	-20x100 (տափօղակ)		100	4	1.60	6.40	

ՊՈՂՊԱՏԻ ՄԱՍՆԱԳԻՐ ՄԵՏԱՂԱԿԱՆ ԷԼԵՄԵՆՏՆԵՐԻ ՀԱՄԱՐ

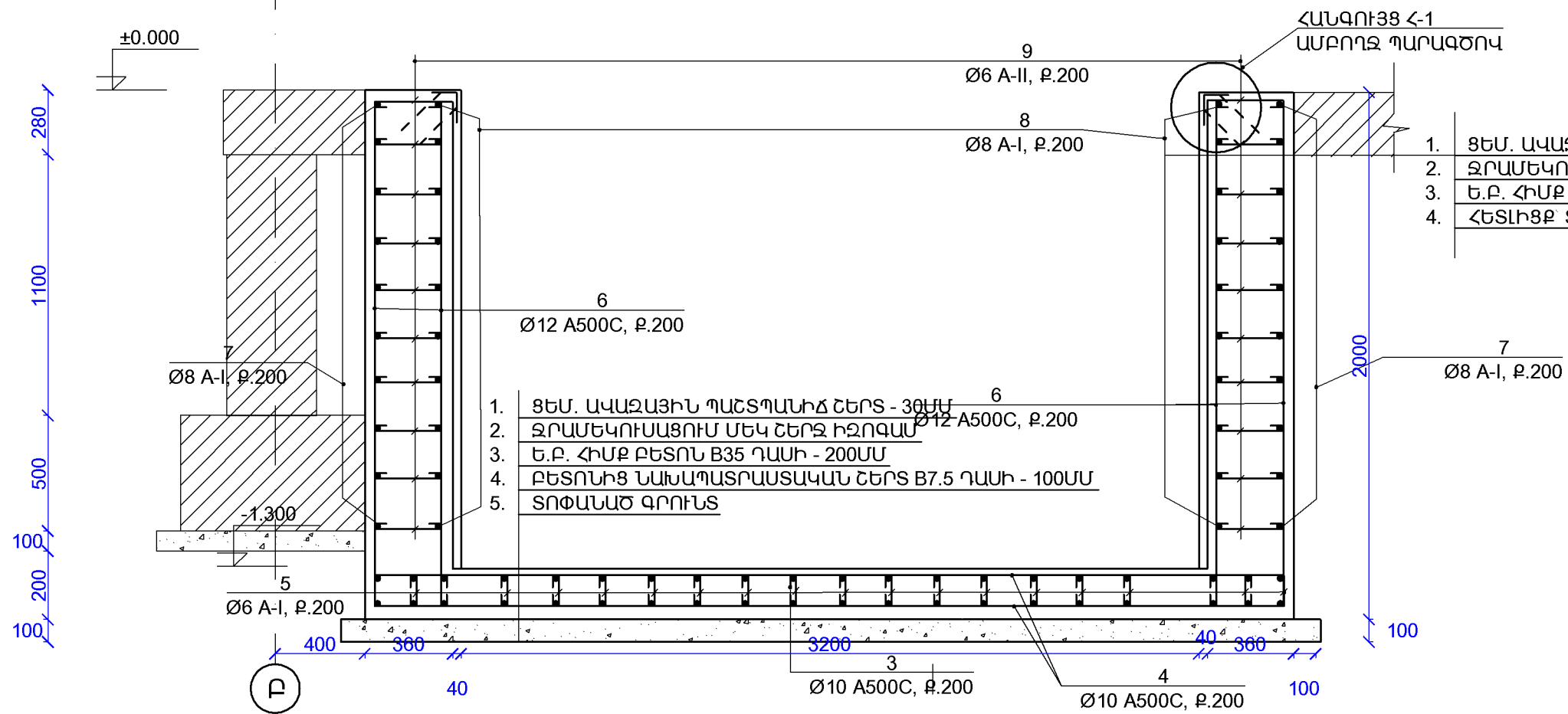
ՄԱԿՆԻՇ; ԱՆՎԱՆՈՒՄ	ԴԻՐՔ	ՊՐՈՖԻԼ	ԵՏՎԱՐՈՒԹ.	ՔԱՆ. հատ.	ՎՊԱՍԱ		ՄԱԿՆԻՇԻ
					ՄԵԿ ՊԻՐՔԻ	ԲՈՒՈՐ ՊԻՐՔԵՐԻ	
ԾԱԾԿԻ ՄԵՏԱՐ. ԷԼԵՄԵՆՏ	10	[24	6657	16	159.80	2556.8	
	11	[18	5680	10	92.60	926.0	
	12	[16	4290	8	48.20	385.6	
	13	[12	5740	4	43.20	172.8	
	20	-12x170	300	4	4.85	19.4	
	21	-20x90	120	48	1.70	9.8	
	22	-12x215	230	34	4.70	36.8	
	23	-12x180	230	34	3.90	30.5	
	25	-12x165	170	4	2.65	10.60	

ՊՐՈՖԻԼ №	ՄԱՍԱ ԿԳ	ՊՐՈՖԻԼԻ ԳՈՍՏ-ը
□200x200x8	2373.20	ГОСТ 12336-66
□140x140x5	329.2	

ԳՅՈՒՂԱՏՆՏԵՍԱԿԱՆ ՄԹԵՐՔՆԵՐԻ ՎԵՐԱՄՇԱԿՄԱՆ ԱՐՏԱԴՐԱՄԱՄԵՐԻ ԱՇԽԱՏԱՆՔԱՅԻՆ ՆԱԽԱԳԾԻ ՄՇԱԿՈՒՄ				ՊԱՏՎԵՐ N ՊԸԱՇՁԲ-13/7		
Ի.Տ.Բ. ՊԵՏ	Հ. ՍՈՒԼԹՅԱՆՅԱՆ		ԿՈՆՍՏՐՈՒԿՏՈՐԱԿԱՆ ՄԱՍ	ՓՈՒԼ	ԹԵՐԹ	ԹԵՐԹԵՐ
Ն.Գ.Ճ.	Մ. ԱՎԵՏԻՍՅԱՆ			ԱՆ	Կ-16	16
ՆԱԽԱԳԾԵՑ	Ս. ՄՈՎՍԻՍՅԱՆ		ՊՈՂՊԱՏԻ ՄԱՍՆԱԳԻՐ ՄԵՏԱՂԱԿԱՆ ԷԼԵՄԵՆՏՆԵՐԻ ՀԱՄԱՐ	 ԵՐԵՎԱՆ 2014		



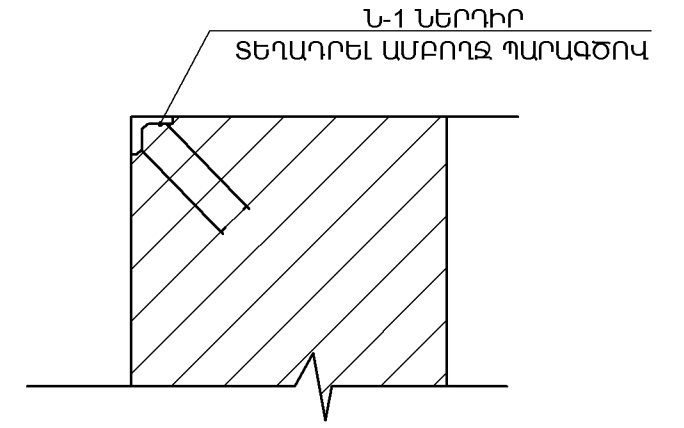
ԿՏՐՎԱԾՔ Ա-Ա Մ 1:25



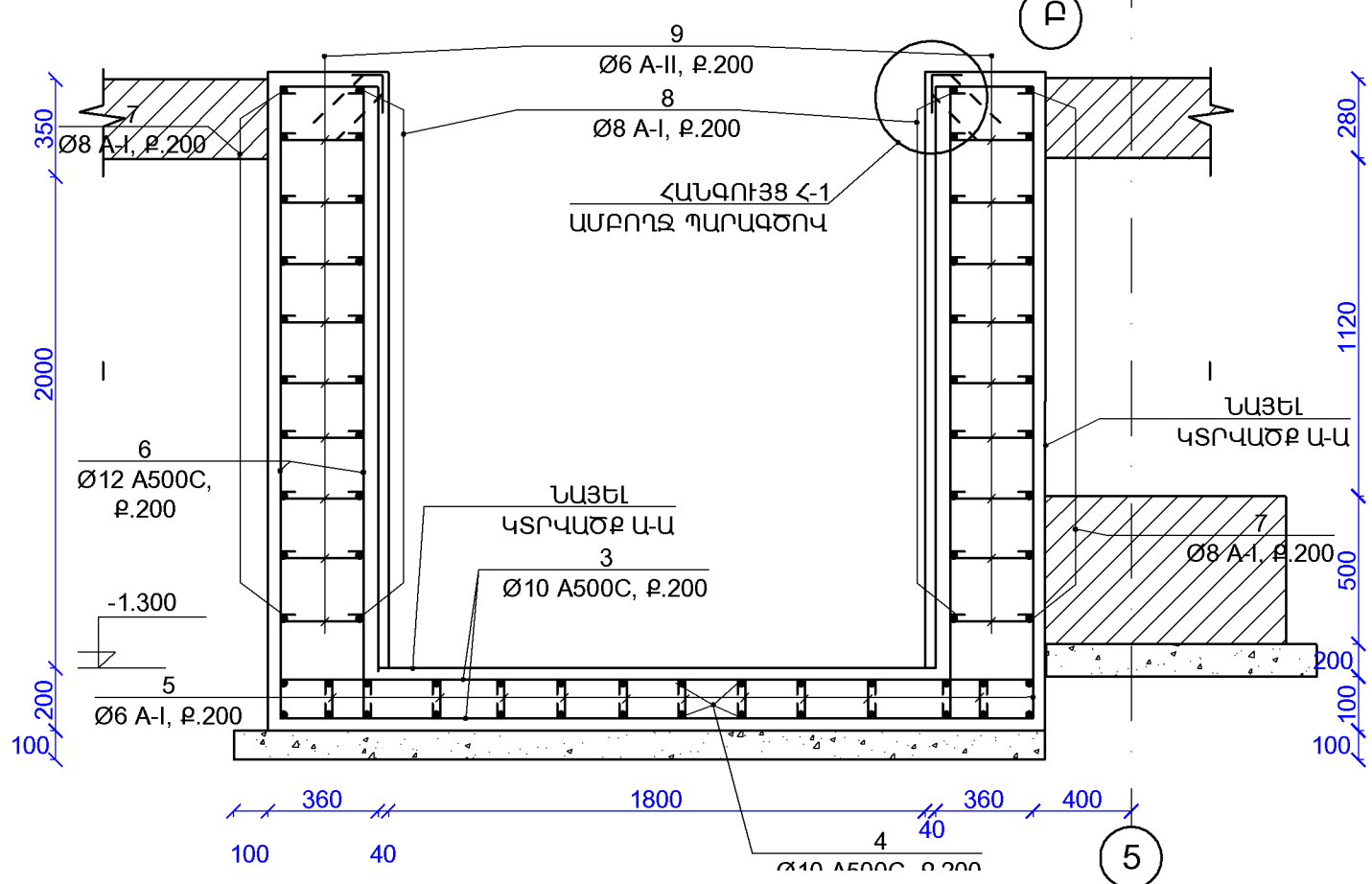
1. ՑԵՄ. ԱՎԱԶԱՅԻՆ ՊԱՇՏՊԱՆԻՃ ՇԵՐՏ - 30ՄՄ
2. ԶՐԱՄԵԿՈՒՄԱՑՈՒՄ ՄԵԿ ՇԵՐՋ ԻԶՈՂԱՄ
3. Ե.Ք. ՀԻՄՔ ԲԵՏՈՆ B35 ՂԱՄԻ - 360ՄՄ
4. ՀԵՏԼԻՑՔ ՏՈՓԱՆԱԾ ՉԵՐՏ

1. ՑԵՄ. ԱՎԱԶԱՅԻՆ ՊԱՇՏՊԱՆԻՃ ՇԵՐՏ - 30ՄՄ
2. ԶՐԱՄԵԿՈՒՄԱՑՈՒՄ ՄԵԿ ՇԵՐՋ ԻԶՈՂԱՄ
3. Ե.Ք. ՀԻՄՔ ԲԵՏՈՆ B35 ՂԱՄԻ - 200ՄՄ
4. ԲԵՏՈՆԻՑ ՆԱԽԱՊԱՏՐԱՍՏԱԿԱՆ ՇԵՐՏ B7.5 ՂԱՄԻ - 100ՄՄ
5. ՏՈՓԱՆԱԾ ՉԵՐՏ

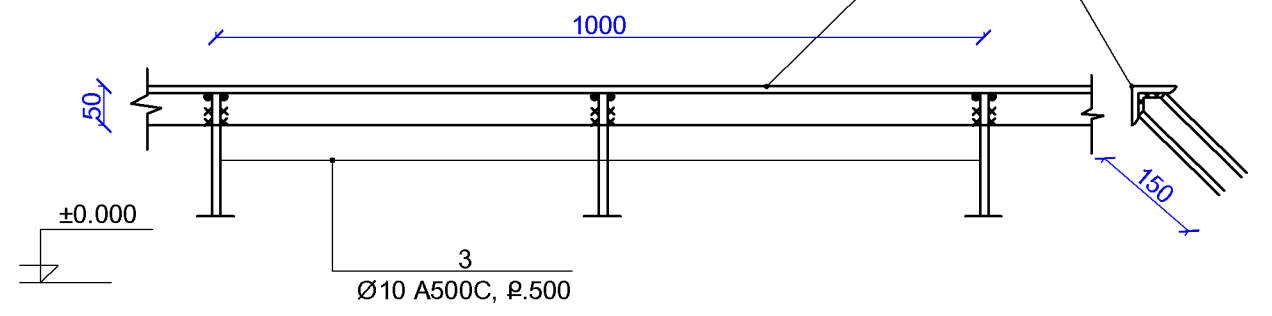
ՀԱՆԳՈՒՅՑ Հ-1 Մ 1:10




ԿՏՐՎԱԾՔ Բ-Բ Մ 1:25



ՆԵՐԴԻՐ Ն-1 Մ 1:10



ԳՅՈՒՂԱՏՆՏԵՍԱԿԱՆ ՄԹԵՐՔՆԵՐԻ ՎԵՐԱՄՇԱԿՄԱՆ ԱՐՏԱԳՐԱՄԱՍԵՐԻ ԱՇԽԱՏԱՆՔԱՅԻՆ ՆԱԽԱԳԾԻ ՄՇԱԿՈՒՄ			ՊԱՏՎԵՐ N ՊԸԱՇՁԲ-13/7		
Ի.Տ.Ք. ՊԵՏ	Հ. ՍՈՒԼԹԱՆՅԱՆ		ԿՈՆՍՏՐՈՒԿՏՈՐԱԿԱՆ ՄԱՍ ԱՎՏՈՎԱԿԻ ԿՈՆՍՏՐՈՒԿՏԻԱՆ	ՓՈՒԼ	ԹԵՐԹ
Ն.Գ.Ճ.	Մ. ԱՎԵՏԻՍՅԱՆ			ԱՆ	ԱԿ-1
ՆԱԽԱԳԾԵՑ	Ս. ՄՈՎՍԻՍՅԱՆ		ԿՏՐՎԱԾՔՆԵՐ Ա-Ա; Բ-Բ ՀԱՆԳՈՒՅՑՆԵՐ Հ-1 ԵՎ ՆԵՐԴԻՐ Ն-1	ԵՐԵՎԱՆ	2014
					

**ԲԵՏՈՆԻ ԵՎ ՄԵՏԱՂԻ ԾԱԽՍԻ ԱՄՓՈՓԱԳԻՐ ՄԵՎ ՏԱՐԻԻ ՀԱՄԱՐ**

ՏԱՐԻԻ ԾԱԽՍԻ ՏԵՍԱԿԱՆԻՇԸ	ԲԵՏՈՆ		ԱՄՐԱՆԱՅԻՆ ԱՐՏԱԴՐԱՆՔ						ՄԵՏԱՂԱԿԱՆ ԱՐՏԱԴՐԱՆՔ				ԱՄԲՈՂՁ ԾԱԽՍԸ ԿԳ
			ԱՄՐԱՆԻ ԴԱՍԸ						ԱՄՐԱՆԻ ԴԱՍԸ		ԳՆՈՑԿԱԾՔԻ ԴԱՍԸ		
	ԴԱՍԸ	ԾԱԿԱԼ Խ.Ս.	AI			A500C			A500C		BCT3KП2		
			ГОСТ 5781-82			СТО АСЧМ 7-93			СТО АСЧМ 7-93		ԱՆԿՅՈՒՆԱԿ ГОСТ8509-93		
		ø6	ø8	ԸՆԴ	ø10	ø12	ԸՆԴ	ø10	ԸՆԴ	<50x5	ԸՆԴ		
ՆԵՐՂԻՐ Ն-1 (13,92) Գ.Ս								0,46	0,46	3,77	3,77	4,23	
ԱԿՏՈՎԱԿԻ	ՀԻՄՔ Հ-1	B35	2,08	11,38		11,39	68,32	94,92	163,24			174,63	
	ՊԱՏԵՐ Պ-1	B35	8,47	63,24	98,0	161,24		221,56	221,56	0,46x10,32	4,75	3,77x10,32	38,92

**ՏԱՐԻԻ ՄԱՍՆԱԳԻՐ**

ՖՈՐՄԱՏ	ՋՈՆԱ	ՀՈՒՐ	ՆՇԱՆԱԿՈՒՄ	ԱՆՎԱՆՈՒՄ	ՔԱՆԱԿ	ԾԱՆՈԹ.
			ՄԵՏԱՂԱԿԱՆ ՆԵՐՂԻՐ Ն-1		1 Գ.Ս.	4,23ԿԳ
			ՄԱՆՐԱՄԱՍԵՐ			
			ՄԵՏԱՂԱԿԱՆ ԱՆԿՅՈՒՆԱԿ <50x5 ГОСТ 8509-93			
		1	Առանց գծագրի	I=1000 ø10 A500C CTO AC4M 7-93	1	3,77 կգ
		2	Նայել գծագիրը	I=380	2	0,23 կգ
			ԱԿՏՈՎԱԿԻ			
			ՀԻՄՔ Հ-1		1	
			ՄԱՆՐԱՄԱՍԵՐ			
		3	Առանց գծագրի	I=2550 ø10 A500C CTO AC4M 7-93	42	2,28 կգ
		4	Առանց գծագրի	I=7450 ø8 AI ГОСТ 5781-82	28	4,80 կգ
		5	Նայել գծագիրը	I=300	170	0,067 կգ
			ՆՅՈՒԹԵՐ			
			ՀԻՄՔ Հ-2-Ի ՀԱՄԱՐ ԲԵՏՈՆ B35 ԴԱՍԻ		-	2,08 մ <sup>3</sup>

ՖՈՐՄԱՏ	ՋՈՆԱ	ՀՈՒՐ	ՆՇԱՆԱԿՈՒՄ	ԱՆՎԱՆՈՒՄ	ՔԱՆԱԿ	ԾԱՆՈԹ.
			ԱԿՏՈՎԱԿԻ ՊԱՏԵՐ Պ-1			
			ՄԱՆՐԱՄԱՍԵՐ			
			ՄԵՏԱՂԱԿԱՆ ՆԵՐՂԻՐ Ն-1			10,0 գծ.մ.
			ø12 A500C CTO AC4M 7-93			
		6	Առանց գծագրի	I=2150	118	1,91 կգ
			ø8 AI ГОСТ 5781-82			
		7	Առանց գծագրի	ΣI=14000	10	5,53 կգ
		8	Առանց գծագրի	ΣI=10800	10	4,27 կգ
			ø8 AI ГОСТ 5781-82			
		9	Նայել գծագիրը	I=460	900	0,102կգ
			ՆՅՈՒԹԵՐ			
			ՊԱՏԵՐԻ Պ-2-Ի ՀԱՄԱՐ ԲԵՏՈՆ B35 ԴԱՍԻ		-	8,47 մ <sup>3</sup>

**ՄԱՆՐԱՄԱՍԵՐԻ ԱՄՓՈՓԱԳԻՐ**

ՀԱՄԱՐ	ԷՍՔԻՉ	ՀԱՄԱՐ	ԷՍՔԻՉ
2		5/9	


ԳՅՈՒՂԱՏՆՏԵՍԱԿԱՆ ՄԹԵՐՔՆԵՐԻ ՎԵՐԱՄՇԱԿՄԱՆ ԱՐՏԱԴՐԱՄԱՍԵՐԻ ԱՇԽԱՏԱՆՔԱՅԻՆ ՆԱԽԱԳԾԻ ՄՇԱԿՈՒՄ				ՊԱՏՎԵՐ N ՊԸԱՇՁԲ-13/7		
Ի.Տ.Բ. ՊԵՏ	Հ. ՍՈՒԹԱՆՅԱՆ		ԿՈՆՍՏՐՈՒԿՏՈՐԱԿԱՆ ՄԱՍ ԱԿՏՈՎԱԿԻ ԿՈՆՏՐՈՒԿՏԻԱՆ	ՓՈՒԼ	ԹԵՐԹ	ԹԵՐԹԵՐ
Ն.Գ.Ճ.	Մ. ԱՎԵՏԻՍՅԱՆ			ԱՆ	ԱԿ-2	2
ՆԱԽԱԳԾԵՑ	Ս. ՄՈՎՍԻՍՅԱՆ			ՏԱՐԻԻ ՄԱՍՆԱԳԻՐ ԵՎ ԱՄՓՈՓԱԳԻՐ		
				ԵՐԵՎԱՆ 2014		

**ՏԵՂԱՄԱՍԵՐ ԵՎ ՍԱՐՔԱՎՈՐՈՒՄՆԵՐ**

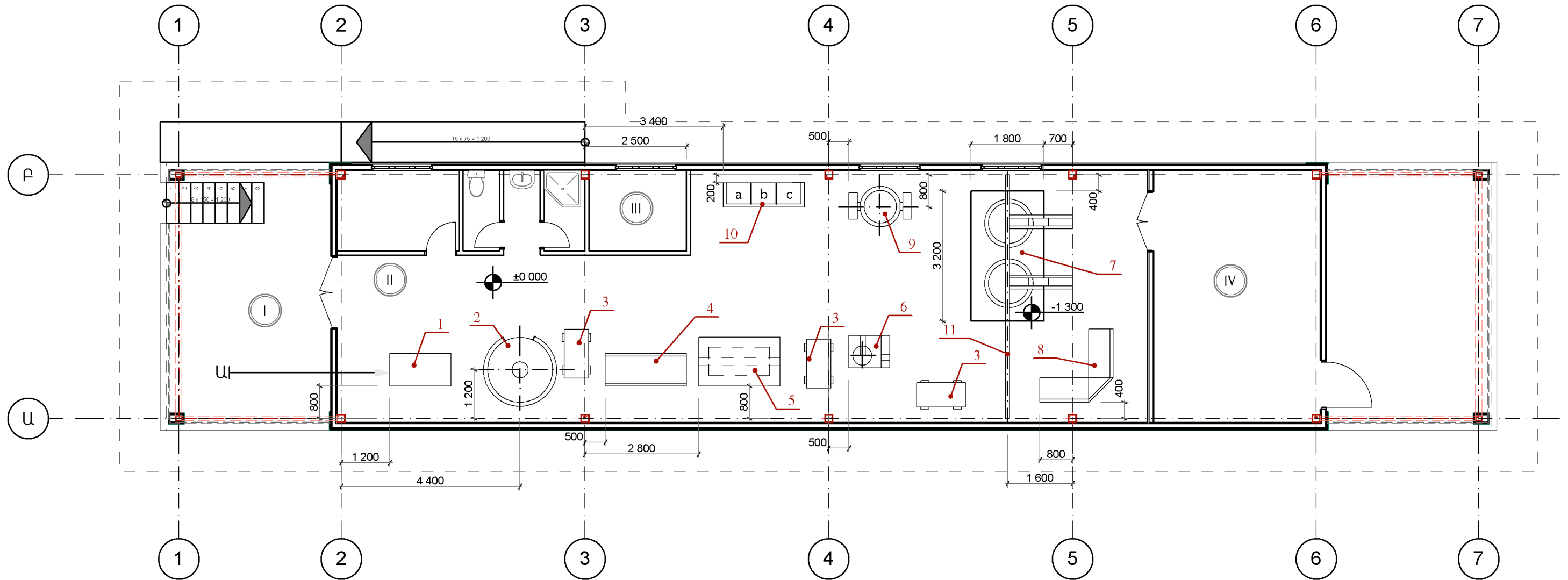
ՏԵՂԱՄԱՍԻ ՀԱՄԱՐ	ՍԱՐՔԱՎՈՐՈՒՄՆԵՐ	ՏԵՂԱՄԱՍԻ ԵՎ ՍԱՐՔԱՎՈՐՄԱՆ ԱՆՎԱՆՈՒՄԸ, ՄՈՂԵԼԸ	Շինարարական	ԵԶՐԱԶԱԹԵՐԸ /ԵՐԿԻ ԼԱՅՆՔԱՐՁՐ/	ՍԱՐՔԱՎՈՐՄԱՆ ՎՐԱ ԻՐԱԿԱՆԱՑՎՈՂ ՏԵԽՆՈԼՈԳԻԱԿԱՆ ԳՈՐԾԸՆԹԱՅԸ	ՀԱՏՈՒԿ ՆՇՈՒՄՆԵՐ
1.	2.	3.	4.	5.	6.	7.
I.		ՀՈՒՄՔԱՅԻՆ ՀՐԱՊԱՐԱԿ	1		ՍՏԱՅՎԱԾ ՀՈՒՄՔԻ ԿՈՒՏԱԿՈՒՄ ԵՎ ԲԱԾԵՆՈՒՄ	
II.	Ա.	ԱՐՏԱԴՐԱԿԱՆ ՏԱՐԱԾՔ			ՊԱՀԱԾՈՆՆԵՐԻ ԱՐՏԱԴՐՈՒԹՅԱՆ ԻՐԱԿԱՆԱՑՈՒՄ	
	1.	ՋՈԿՄԱՆ ՏԵՍԱԿԱՎՈՐՄԱՆ ՍԵՂԱՆ	1	1500x800x780	ՀՈՒՄՔԻ ՋՈԿՈՒՄ ԵՎ ՏԵՍԱԿԱՎՈՐՈՒՄ	
	2.	ԲԱՆՋԱՐԵՂԵՆԻ ԽՈՐՈՎՄԱՆ ԿԱՐՈՒՍԵԼԱՅԻՆ ՏԵՂԱԿԱՅԱՆՔ	1	1800x1800x2000	ԽՈՐՈՎՄԱՆ ԻՐԱԿԱՆԱՑՈՒՄ	
	3.	ԿՈՒՏԱԿՄԱՆ ԱՆՎԱՎՈՐ ՍԵՂԱՆԻԿ	3	1200x600x780	ԿՈՒՏԱԿՈՒՄ ԵՎ ՏԵՂԱՓՈԽՈՒՄ	
	4.	ՆԱԽԱՊԱՏՐԱՍՏՄԱՆ ՍԵՂԱՆ	1	2000x800x780	ՄՇԱԿՎԱԾ ՀՈՒՄՔԻ ՄԱՔՐՈՒՄ ԵՎ ՎԵՐՋՆԱԿԱՆ ՆԱԽԱՊԱՏՐԱՍՏՈՒՄ	
	5.	ԴԱՐՍՄԱՆ ԵՎ ԼՅԱՀՅՈՒԹԻ ԱՎԵԼԱՅՄԱՆ ՍԵՂԱՆ	1	2000x1200x2400	ՄՇԱԿՎԱԾ ՀՈՒՄՔԻ ՏՈՒՓԵՐԻ ՄԵՋ ԴԱՍԱՎՈՐՈՒՄ ԵՎ ԼՅԱՀՅՈՒԹԻ ԱՎԵԼԱՅՈՒՄ	
	6.	ՎԱԿՈՒՈՒՄ ՄԱԿԱՓԱԿՄԱՆ ՏԵՂԱԿԱՅԱՆՔ	1	1000x200x1050	ՏՈՒՓԵՐԻ ՎԱԿՈՒՈՒՄ ՄԱԿԱՓԱԿՈՒՄ	
	7.	ԱՎՏՈԿԼԱՎ	2	2260x1250x2340	ՊԱՀԱԾՈՆՆԵՐԻ ՍՏԵՐԻԼԻԶԱՅԻԱ	
	8.	ՉՈՐԱՅՄԱՆ-ՊԻՏԱԿԱՎՈՐՄԱՆ ՍԵՂԱՆԻԿՆԵՐ	2	1200x600x720	ՍՏԵՐԻԼԻԶԱՅՎԱԾ ՏՈՒՓԵՐԻ ՉՈՐԱՅՈՒՄ ԵՎ ՊԻՏԱԿԱՎՈՐՈՒՄ	ՀԱՄԱԼՐՎՈՒՄ ԵՆ ԱՆՅՄԱՆ ԵՌԱՆԿՅՈՒՆԱԶԵՎ ՀԱՐԹԱԿՈՎ
	9.	ԵՓՄԱՆ ԵՐԿՇԱՊԿԱՆԻ ԿԱԹՍԱ	1	1705x1090x1160	ԼՅԱՀՅՈՒԹԻ ԵՓՈՒՄ	ՀԱՄԱԼՐՎՈՒՄ Է ԼՅԱՀՅՈՒԹԻ ՄՂՄԱՆ ՊՈՄՊՈՎ JSWm 1C N=0.37ԿԿՏ
	10.	ՊԱՀԱԾՈՅԻ ՏՈՒՓԵՐԻ ԼՎԱՅՄԱՆ ՀԱՆԳՈՒԹՅ	1	2000x600x720	ՏՈՒՓԵՐԻ ԼՎԱՅՈՒՄ	
	11.	ԷԼ. ՏԱԼԻ ՄՈՆՈՒԵԼՍ	1		ԱՎՏՈԿԼԱՎՆԵՐԻ ԲԱՐՁՈՒՄ, ԲԵՌՆԱԹԱՓՈՒՄ	ՀԱՄԱԼՐՎՈՒՄ Է ՅՏ-0.5 ՏԱԼՈՎ
III.	-	ՕԺԱՆԴԱԿ ՆՅՈՒԹԵՐԻ ՊԱՀԵՍՏ	1	-	ՕԺԱՆԴԱԿ ՆՅՈՒԹԵՐԻ ՊԱՇԱՐԻ ՊԱՀՊԱՆՈՒՄ	
IV.	-	ՊԱՏՐԱՍՏԻ ԱՐՏԱԴՐԱՆՔԻ ՊԱՀԵՍՏ	-	-	ՊԱՏՐԱՍՏԻ ԱՐՏԱԴՐԱՆՔԻ ՊԱՀՊԱՆՈՒՄ	


**ԾԱՆՈԹՈՒԹՅՈՒՆ**

1. ՍՈՒՅՆ ԳԾԱԳԻՐԸ ՆԱՅԵԼ ԹԵՐԹ S-2 ՀԵՏ ՀԱՄԱՏԵՂ

ԳՅՈՒՂԱՏՆՏԵՍԱԿԱՆ ՄԹԵՐՔՆԵՐԻ ՎԵՐԱՄՇԱԿՄԱՆ ԱՐՏԱԴՐԱՄԱՍԵՐԻ ԱՇԽԱՏԱՆՔԱՅԻՆ ՆԱԽԱԳԾԻ ՄՇԱԿՈՒՄ				ՊԱՏՎԵՐ N ՊԸԱԾՁԲ - 13/7		
ԻՏԲ ՊԵՏ	ՍՈՒԹԱՆՅԱՆ Հ.	<i>Cylos</i>	ՏԵԽՆՈԼՈԳԻԱԿԱՆ ՄԱՍ	ՓՈՒ	ԹԵՐԹ	ԹԵՐԹԵՐ
ՆԳՃ	ԱՎԵՏԻՍՅԱՆ Մ.	<i>Alkino</i>		ԱՆ	S-1	2
ՆԱԽԱԳԾԵՑ	ԱՂԱՋԱՆՅԱՆ Ժ.			 ԵՐԵՎԱՆ 2014		
			ՏԵՂԱՄԱՍԵՐ ԵՎ ՍԱՐՔԱՎՈՐՈՒՄՆԵՐ			

**ՏԵԽՆՈԼՈԳԻԱԿԱՆ  
ՍԱՐՔԱՎՈՐՈՒՄՆԵՐԻ ՀԱՏԱԿԱԳԻԾ**  
Մ 1:100



ԳՅՈՒՂԱՏՆՏԵՍԱԿԱՆ ՄԹԵՐՔՆԵՐԻ ՎԵՐԱՄՇԱԿՄԱՆ ԱՐՏԱԴՐԱՄԱՍԵՐԻ ԱՇԽԱՏԱՆՔԱՅԻՆ ՆԱԽԱԳԾԻ ՄՇԱԿՈՒՄ				ՊԱՏՎԵՐ N ՊԸԱՇՁԲ - 13/7		
ԻՏԲ ՊԵՏ	ՍՈՒԹԱՆՅԱՆ Հ.	<i>Cyler</i>	ՏԵԽՆՈԼՈԳԻԱԿԱՆ ՄԱՍ	ՓՈՒԼ	ԹԵՐԹ	ԹԵՐԹԵՐ
ՆԳՃ	ԱՎԵՏԻՍՅԱՆ Մ.	<i>Ս. Ս.</i>		ԱՆ	S-2	2
ՆԱԽԱԳԾԵՑ	ԱՂԱՋԱՆՅԱՆ Ժ.		ՏԵԽՆՈԼՈԳԻԱԿԱՆ ՍԱՐՔԱՎՈՐՈՒՄՆԵՐԻ ՀԱՏԱԿԱԳԻԾ Մ 1:100	ԵՐԵՎԱՆ 2014		
						

**ՋՐԱՄԱՏԱԿԱՐԱՐՄԱՆ , ԿԵՆՑԱՂԱՅԻՆ ԿՈՅՈՒՂՈՒ ՑԱՆՑԵՐԻ ԲԱՑԱՏՐԱԳԻՐ**

**ՊԱՅՄԱՆԱԿԱՆ ՆՇԱՆԵՐ**

ՋՐԱՄԱՏԱԿԱՐԱՐՄԱՆ, ԿԵՆՑԱՂԱՅԻՆ ԿՈՅՈՒՂՈՒ ՑԱՆՑԵՐԻ ՆԱԽԱԳԻԾԸ ՄՇԱԿՎԱԾ Է ԸՍՏ ԵՐԱՏԱՐԱՊԵՏԱԿԱՆ ԳԾԱԳՐԵՐԻ ԵՎ ՏՐՎԱԾ ԱՌԱՋԱՊՐԱՆՔՆԵՐԻ ՀԻՄԱՆ ՎՐԱ:

ՇԵՆՔՈՒՄ ՆԱԽԱԳԾՎԵԼ Է ՍԱՌԸ ԵՎ ՏԱՔ ՋՐԱՄԱՏԱԿԱՐԱՐՄԱՆ, ԿԵՆՑԱՂԱՅԻՆ ԿՈՅՈՒՂՈՒ ՑԱՆՑԵՐ:

ՆԱԽԱԳԻԾԸ ԿԱՏԱՐՎՈՒՄ Է ՀԱՄԱՁԱՅՆ ԳՈՐԾՈՂ ՇՆ. ԵՎ Կ. 2.04-01.85-ի ՆՈՐՄԵՐ ։

ՍԱՌԸ ՋՐԻ ՍԵՆՏՆԵՐԻ ԿԱՏԱՐՎՈՒՄ Է ՋՐՄՈՒՂԻ ՑԱՆՑԻՑ, ՈՐԸ ԱՆՑՆՈՒՄ Է ԿԻՑ ՓՈՂՈՑՈՎ՝ Փ32 ՄՄ ԽՈՂՈՎԱԿՈՎ: ՑԱՆՑԻ ՎՐԱ՝ ՋՐԱՄԱՏԱԿԱՐԱՐՄԱՆ ՀՈՐԻ ՄԵՋ ՏԵՂԱՂՐՎՈՒՄ Է ՋՐԱՉԱՓ Փ 32 ՄՄ, ՖԻԼՏՐ Փ 32 ՄՄ, ՓԱԿԱՆ Փ 32 ՄՄ: ՑԱՆՑԻ ՀԱՄԱՐ ԿԻՐԱՌՎԱԾ Է ՊՈԼԻՊՐՈՊԵԼԵՆԵ ԽՈՂՈՎԱԿՆԵՐ Փ32 Փ25 ԵՎ Փ20 ՄՄ: ՏԱՔ ՋՐԻ ՋՐԱՄԱՏԱԿԱՐԱՐՄԱՆ ՑԱՆՑԸ ԻՐԱԿԱՆԱՑՎՈՒՄ Է ՊՈԼԻՊՐՈՊԵԼԵՆԵ ԽՈՂՈՎԱԿՈՎ •Փ20 ՄՄ: ԿԵՆՑԱՂԱՅԻՆ ԿԵՂՏԱՋՐԵՐԸ • ՍԱՆ-ՍԱՐՔԵՐԻՑ ԻՆՔՆԱՅՈՍ ՀԱՎԱՔՎՈՒՄ ԵՎ ՀԵՌԱՑՎՈՒՄ ԵՆ ՆԵՐՔԻՆ ՑԱՆՑԻ ՄԻՋՈՑՈՎ • ԴԵՊԻ ԿՈՅՈՒՂՈՒ ԲԱԿԱՅԻՆ ՑԱՆՑ: ԿՈՅՈՒՂՈՒ ԲԱԿԱՅԻՆ ՑԱՆՑԸ ՆԱԽԱՏԵՍՎԱԾ Է ՄԻԱՑՆԵԼ ԿՈՅՈՒՂԱՏԱՐԻՆ Փ100 ՄՄ ԽՈՂՈՎԱԿՈՎ: ՑԱՆՑԵՐԻ ՀԱՄԱՐ ԿԻՐԱՌՎԱԾ ԵՆ ԿՈՅՈՒՂՈՒ ՊՈԼԻՎԻՆԻԼԱՑԵՏԱՏԱՅԻՆ ԽՈՂՈՎԱԿՆԵՐ Փ100 և 50 ՄՄ : ԲՈԼՈՐ ՄՈՆՏԱԺԱՅԻՆ ԱՇԽԱՏԱՆՔՆԵՐԸ ԿԱՏԱՐՎԵԼՈՒ ԵՆ ՀԱՏԱԿԻ ՏԱԿՈՎ • 0.00 ՆԻՇԻՑ ՆԵՐՔԵՎ, ՀԵՏԱԳԱ ԱՊԱՍՈՆՏԱԺՄԱՆ ԵՎ ՏԵԽՆԻԿԱԿԱՆ ԽՆԴԻՐՆԵՐԻ ԼՈՒԾՄԱՆ ՆՊԱՏԱԿՈՎ:


ԲԱԿԱՅԻՆ ՑԱՆՑԸ ՆԱԽԱՏԵՍՎԱԾ Է Փ100ՄՄ ՊՈԼԻՎԻՆԻԼԱՑԵՏԱՏԱՅԻՆ ԽՈՂՈՎԱԿԻՑ: ՑԱՆՑԻ ՎՐԱ ՆԱԽԱՏԵՍՎԱԾ Է ԴԻՏԱՀՈՐ՝ ԱՏՈՒԳՈՒՄՆԵՐ ԿԱՏԱՐՎԵԼՈՒ ԵՎ ՀԵՏԱԳԱ ՇԱՀԱԳՈՐԾԵԼՈՒ ՀԱՄԱՐ:

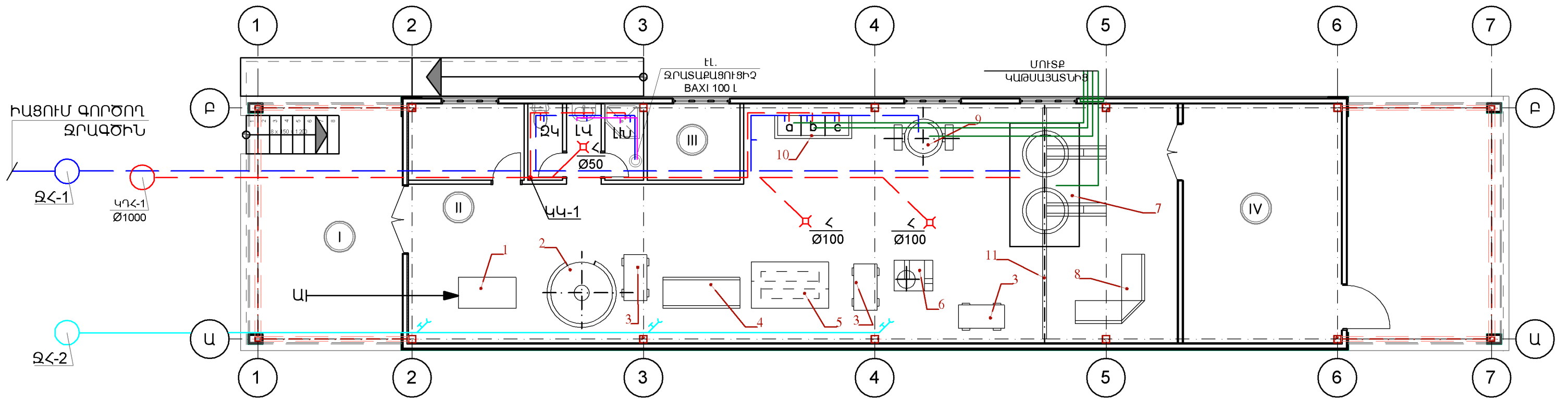
ՆԱԽԱԳԾՈՒՄ ԱՇԽԱՏԱՆՔՆԵՐԸ ԿԱՏԱՐՎԱԾ ԵՆ ՀՀ-ՈՒՄ ԳՈՐԾՈՂ ՆՈՐՄԵՐԻ ԵՎ ԿԱՆՈՆՆԵՐԻ ՀԱՄԱՁԱՅՆ:


ՀԱՏԱԿԱԳԾՈՒՄ	ՍԽԵՄԱՅՈՒՄ	ՆՇԱՆՆԵՐԻ ԱՆՎԱՆՈՒՄԸ
1	2	3
.....Ջ-1.....	.....Ջ-1.....	ՍԱՌԸ ՋՐԻ ՋՐԱԳԻԾ
.....Ջ-2.....	.....Ջ-2.....	ՏԱՔ ՋՐԻ ՋՐԱԳԻԾ
.....ՀՀՋ-1.....	.....ՀՀՋ-1.....	ՀԱԿԱՀՐԴԵՀԱՅԻՆ ՋՐԱԳԻԾ
.....Կ-1.....	.....Կ-1.....	ԿՈՅՈՒՂԻ
		ՓԱԿԱՆ
		ՋՐԱՉԱՓ
		ԼՎԱՑԱՐԱՆ
		ՋՈՒԳԱՐԱՆԱԿՈՆՔ
		ԱՏՈՒԳԻՉ
ԿԿ1	ԿԿ1	ԿՈՅՈՒՂՈՒ ԿԱՆԳՆԱԿ
ՋԿ1	ՋԿ1	ՍԱՌԸ ՋՐԻ ԿԱՆԳՆԱԿ
		ԽՈՀԱՆՈՑԱԿՈՆՔ
		ՀՈՍԱԿ
		ՀԱԿԱՀՐԴԵՀԱՅԻՆ ԾՈՐԱԿ

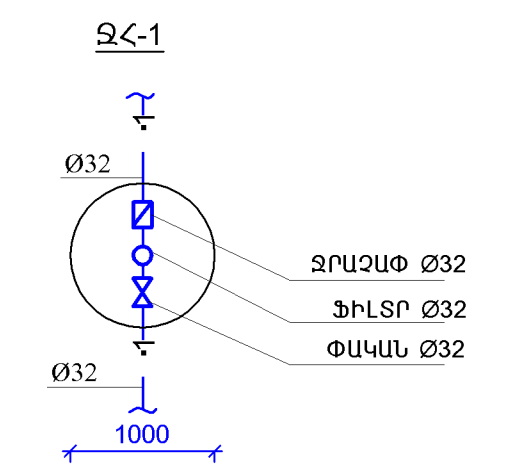
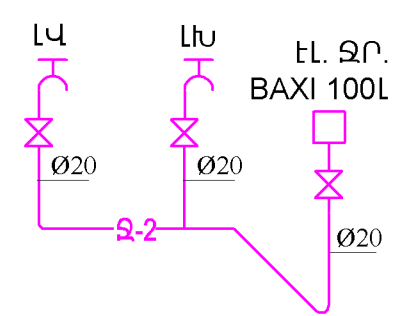
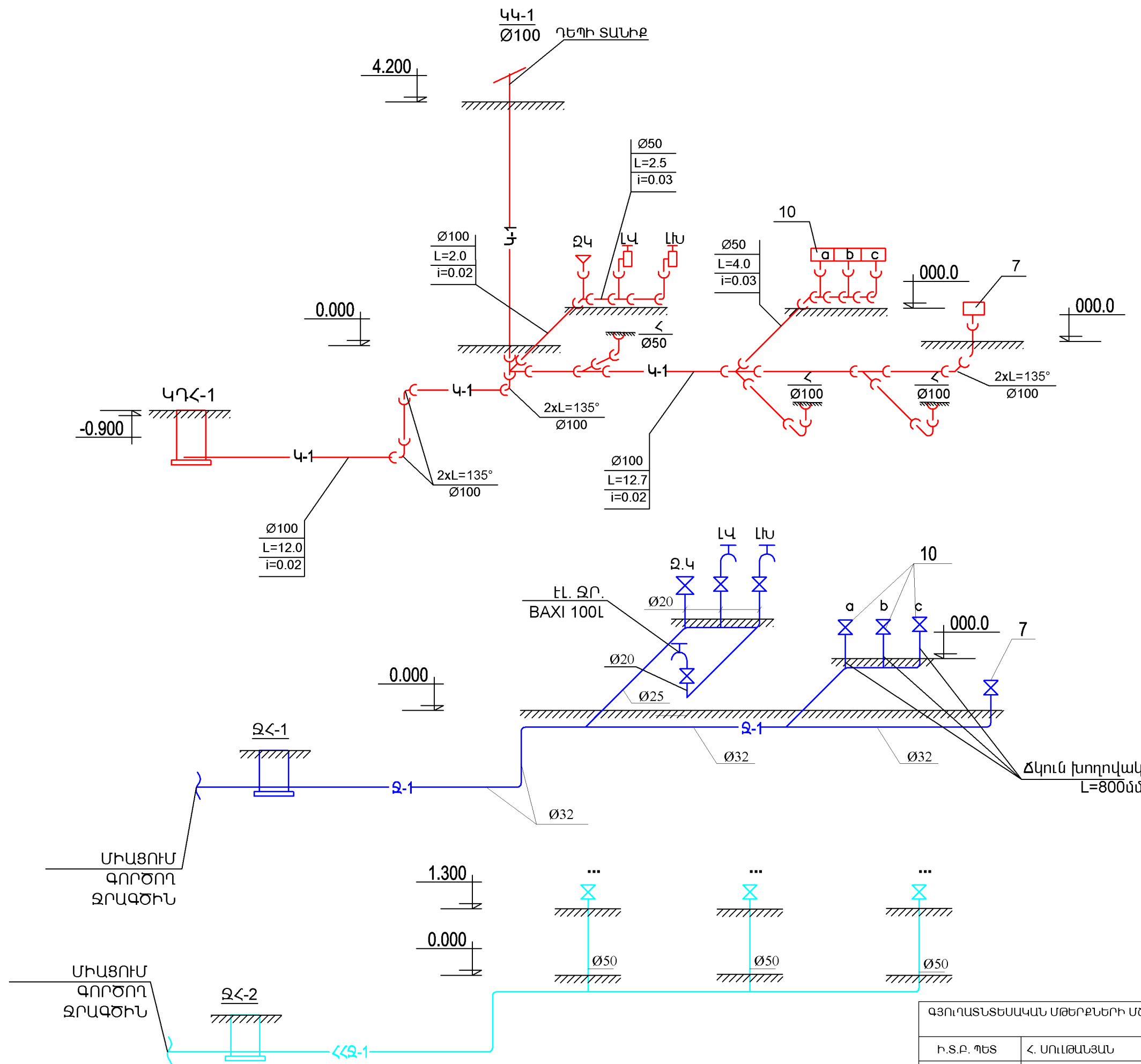
**ԱՆՎԱՆԱԹԵՐԹ**


	ԱՆՎԱՆՈՒՄԸ	ԹԵՐԹ
1	ԲԱՑԱՏՐԱԳԻՐ ԱՆՎԱՆԱԹԵՐԹ	ՋԿ-1
2	0.00 ՆԻՇԻ ՀԱՏԱԿԱԳԻԾ	ՋԿ-2
3	ՋՐԱՄԱՏԱԿԱՐԱՐՄԱՆ, ԿՈՅՈՒՂՈՒ ԵՎ ՀԱԿԱՀՐԴԵՀԱՅԻՆ ՑԱՆՑԵՐԻ ՍԽԵՄԱ	ՋԿ-3
4	ՋՐԱՄԱՏ., ՀԱԿԱՀՐԴԵՀԱՅԻՆ ԵՎ ԿՈՅՈՒՂՈՒ ՑԱՆՑԵՐԻ ԾԱՎԱՆԱԹԵՐԹ: ԿՈՅՈՒՂՈՒ ՋԵՎԱԿՈՐ ՄԱՍԵՐ	ՋԿ-4

ԳՅՈՒՂԱՏՆՏԵՍԱԿԱՆ ՄԹԵՐՔՆԵՐԻ ՄՇԱԿՄԱՆ ԱՐՏԱՊՐԱՄԱՆԵՐԻ ԱՇԽԱՏԱՆՔԱՅԻՆ ՆԱԽԱԳԾԻ ՄՇԱԿՈՒՄ				ՊԱՏՎԵՐ N ՊՐԱՇՁԲ-13/7		
Ի.Տ.Բ. ՊԵՏ	Հ. ՍՈՒՆԹԱՆՅԱՆ		ՋՐԱՄԱՏԱԿԱՐԱՐՈՒՄ ԵՎ ԿՈՅՈՒՂԻ	ՓՈՒԼ	ԹԵՐԹ	ԹԵՐԹԵՐ
Ն.Գ.Ճ.	Մ. ԱՎԵՏԻՍՅԱՆ			ԱՆ	ՋԿ-1	4
ՆԱԽԱԳԾԵՑ	Ս. ՂԱԶԱՐՅԱՆ		ԱՆՎԱՆԱԹԵՐԹ ԵՎ ԲԱՑԱՏՐԱԳԻՐ	 ԵՐԵՎԱՆ 2014		



ԳՅՈՒՂԱՏՆՏԵՍԱԿԱՆ ՄԹԵՐՔՆԵՐԻ ՄՇԱԿԱՆ ԱՐՏԱՂՈՒՄԱՆԵՐԻ ԱՇԽԱՏԱՆՔԱՅԻՆ ՆԱԽԱԳԾԻ ՄՇԱԿՈՒՄ				ՊԱՏԿԵՐ N ՊՐԱՇՁԲ-13/7		
Ի.Տ.Ք. ՊԵՏ	Հ. ՍՈՒՌՁԱՆՅԱՆ		ԶՐԱՄԱՏԱԿԱՐԱՐՈՒՄ ԵՎ ԿՈՅՈՒՂԻ	ՓՈՒԼ	ԹԵՐԹ	ԹԵՐԹԵՐ
Ն.Գ.Ճ.	Մ. ԱԿԵՏԻՍՅԱՆ			ԱՆ	ՋԿ-2	4
ՆԱԽԱԳԾԵՑ	Ս. ՂԱԶԱՐՅԱՆ		ՀԱՏԱԿԱԳԻԾ	 ԵՐԵՎԱՆ 2014		



ԳՅՈՒՂԱՏՆՏԵՍԱԿԱՆ ՄԹԵՐՔՆԵՐԻ ՄՇԱԿԱՆ ԱՐՏԱՐԱՄԱՆԵՐԻ ԱՇԽԱՏԱՆՔԱՅԻՆ ՆԱԽԱԳԾԻ ՄՇԱԿՈՒՄ				ՊԱՏՎԵՐ N ՊՐԱՇՁԲ-13/7		
Ի.Տ.Ք. ՊԵՏ	Հ. ՍՈՒԹԱՆՅԱՆ		ՋՐԱՄԱՏԱԿԱՐԱՐՈՒՄ ԵՎ ԿՈՅՈՒՐԻ	ՓՈՒԼ	ԹԵՐԹ	ԹԵՐԹԵՐ
Ն.Գ.Ճ.	Մ. ԱԿԵՏԻՍՅԱՆ			ԱՆ	ՋԿ-3	4
ՆԱԽԱԳԾԵՑ	Ս. ՂԱԶԱՐՅԱՆ		ՋՐԱՄԱՏԱԿԱՐԱՐՄԱՆ ԵՎ ԿՈՅՈՒՐԻ ՆԵՐՔԻՆ ՑԱՆՑԵՐԻ ՏԱՐԿԾԱԿԱՆ ՈՒՈՒՄԾԻՈՒ			
				ԵՐԵՎԱՆ 2014		

ՆԵՐՔԻՆ ԶՐԱՄԱՏԱԿԱՐԱՐՄԱՆ և ԿՈՅՈՒՂՈՒ ՑԱՆՑ

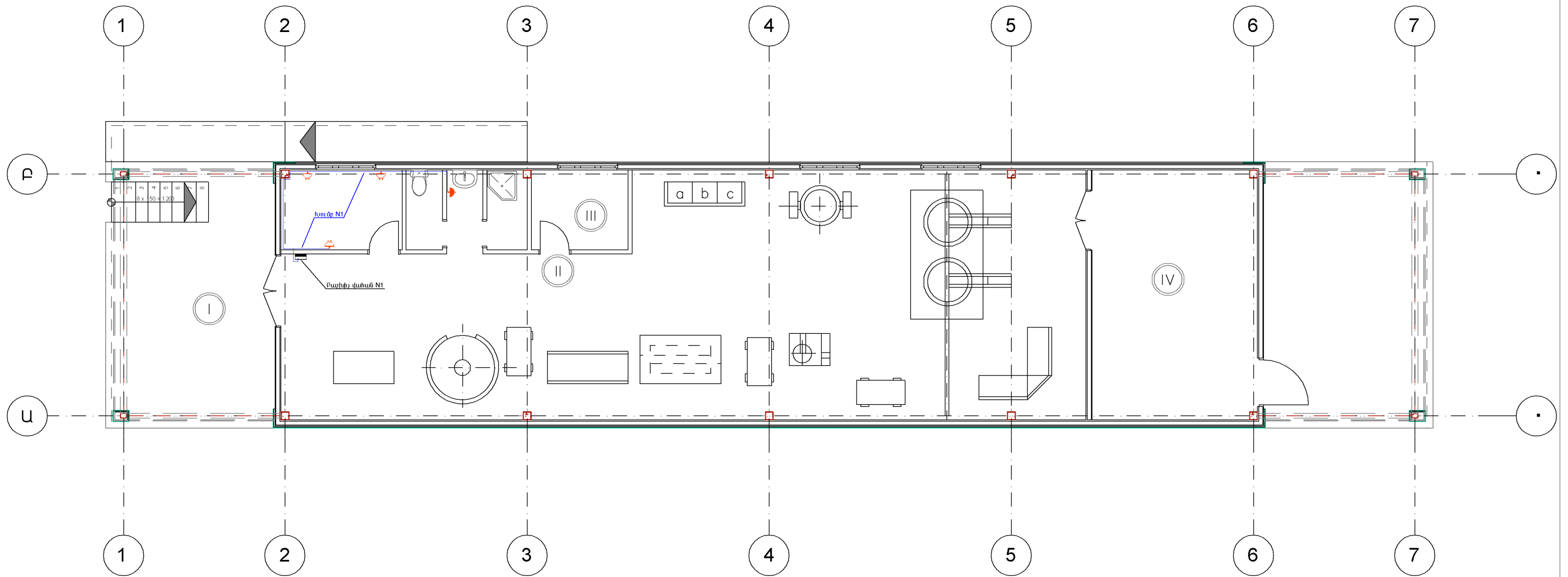
N	ԱՆՎԱՆՈՒՄԸ	ՉԱՓ	ՉԱՓ. ՄԻԱՎ.	ՔԱՆԱԿ	ՊԵՏ. ՍՏԱՆԴ.
1.	ՄԻԱՑՈՒՄ ԳՈՐԾՈՂ ԶՐԱԳԾԻՆ				—/—
2.	ՄԻԱՑՈՒՄ ԳՈՐԾՈՂ ԴԻՏԱՀՈՐԻՆ				—/—
3.	ԽՈՂՈՎԱԿ ՊՈԼԻՊՐՈՊԵԼԵՆԵ	Ø 32	գ.Մ	30	—/—
4.	ՆՈՒՅՆԸ	Ø 25	գ.Մ	20	—/—
5.	ՆՈՒՅՆԸ	Ø 20	գ.Մ	24	—/—
6.	ՓԱԿԱՆ	Ø 32	ՀԱՏ	2	—/—
7.	ՖԻԼՏՐ	Ø 32	ՀԱՏ	1	—/—
8.	ԶՐԱՉԱՓ	Ø 32	ՀԱՏ	1	—/—
9.	ԽՈՂՈՎԱԿ ՊՈԼԻՎԻՆԻԿԱՑԵՏԱՏԱՅԻՆ	Ø 100	գ.Մ	45	—/—
10.	ՆՈՒՅՆԸ	Ø 50	գ.Մ	10	—/—
11.	ԱՆԿՅՈՒՆ	32-90	ՀԱՏ	8	—/—
12.	ՆՈՒՅՆԸ	25-90	ՀԱՏ	6	—/—
13.	ՆՈՒՅՆԸ	20-90	ՀԱՏ	20	—/—
14.	ՆՈՒՅՆԸ	20-1/2F	ՀԱՏ	15	—/—
15.	ՆՈՒՅՆԸ	100-45	ՀԱՏ	24	—/—
16.	ՆՈՒՅՆԸ	50-45	ՀԱՏ	16	—/—
17.	ԵՈՒՔԱՇԽԻԶ	100-45	ՀԱՏ	10	—/—
18.	ՆՈՒՅՆԸ	100-90	ՀԱՏ	3	—/—
19.	ՆՈՒՅՆԸ	50-45	ՀԱՏ	5	—/—
20.	ՆՈՒՅՆԸ	50-90	ՀԱՏ	3	—/—
21.	ՆՈՒՅՆԸ	25	ՀԱՏ	6	—/—
22.	ՆՈՒՅՆԸ	32	ՀԱՏ	3	—/—
23.	ՆՈՒՅՆԸ	20	ՀԱՏ	10	—/—
24.	ԱՆՑՈՒՄ	100-50	ՀԱՏ	4	—/—
25.	ՆՈՒՅՆԸ	32-25	ՀԱՏ	2	—/—
26.	ՆՈՒՅՆԸ	25-20	ՀԱՏ	15	—/—
27.	ՍՏՈՒԳԻՉ	100	ՀԱՏ	2	—/—
28.	ԳՆԴԱՅԻՆ ՓԱԿԱՆ	1/2 F/M	ՀԱՏ	6	—/—
29.	ՆՈՒՅՆԸ	32	ՀԱՏ	2	—/—
30.	ԷԼ. ԶՐԱՏԱՔԱՑՈՒՑԻՉ BAXI	100 .	ՀԱՏ	1	—/—
31.	ՃԿՈՒՆ ԽՈՂՈՎԱԿ	•800	ՀԱՏ	4	—/—
32.	ԵՐԿԱԹԵ ԽՈՂՈՎԱԿ	Ø 50	գ.Մ	30	—/—
33.	ՓԱԿԱՆ	Ø 50	ՀԱՏ	4	—/—
34.	ԵՈՒՔԱՇԽԻԶ	Ø 50	ՀԱՏ	2	—/—
35.	ԱՆԿՅՈՒՆ	Ø 50	ՀԱՏ	6	—/—

ԿՈՅՈՒՂՈՒ ԶԵՎԱԿՈՐ ՄԱՍԵՐ





N	ԷՍՔԻՉ	ԱՆՎԱՆՈՒՄԸ	ՔԱՆԱԿ	ՔԱՇՆ 1 ՀԱՏ
1.	Ø100 α=135°	ԹԵՔՈՒՄ	10	—/—
2.	Ø100 α=90 °	ԵՈՒՔԱՇԽԻԿ	3	—/—
3.	Ø100 α=135°	ԵՈՒՔԱՇԽԻԿ	6	—/—
4.	Ø100	ՍՏՈՒԳԻՉ	2	—/—
5.	Ø50 α=135 °	ԹԵՔՈՒՄ	12	—/—
6.	100 -50	ԱՆՑՈՒՄ	3	—/—


ԳՅՈՒՂԱՏՆՏԵՍԱԿԱՆ ՄԹԵՐՔՆԵՐԻ ՄՇԱԿԱՆ ԱՐՏԱՂՈՒՄԱՍԵՐԻ ԱՇԽԱՏԱՆՔԱՅԻՆ ՆԱԽԱԳԾԻ ՄՇԱԿՈՒՄ				ՊԱՏՎԵՐ N ՊՈԱՇՁԲ-13/7		
Ի.Տ.Ք. ՊԵՏ	Հ. ՍՈՒՍԹԱՆՅԱՆ		ԶՐԱՄԱՏԱԿԱՐԱՐՈՒՄ ԵՎ ԿՈՅՈՒՂԻ	ՓՈՒԼ	ԹԵՐԹ	ԹԵՐԹԵՐ
Ն.Գ.Ճ.	Մ. ԱՎԵՏԻՍՅԱՆ			ԱՆ	ԶԿ-4	4
ՆԱԽԱԳԾԵՑ	Ս. ՂԱԶԱՐՅԱՆ		ԱՇԽԱՏԱՆՔԱՅԻՆ ԾԱՎԱԼՆԵՐ	ԵՐԵՎԱՆ 2014		

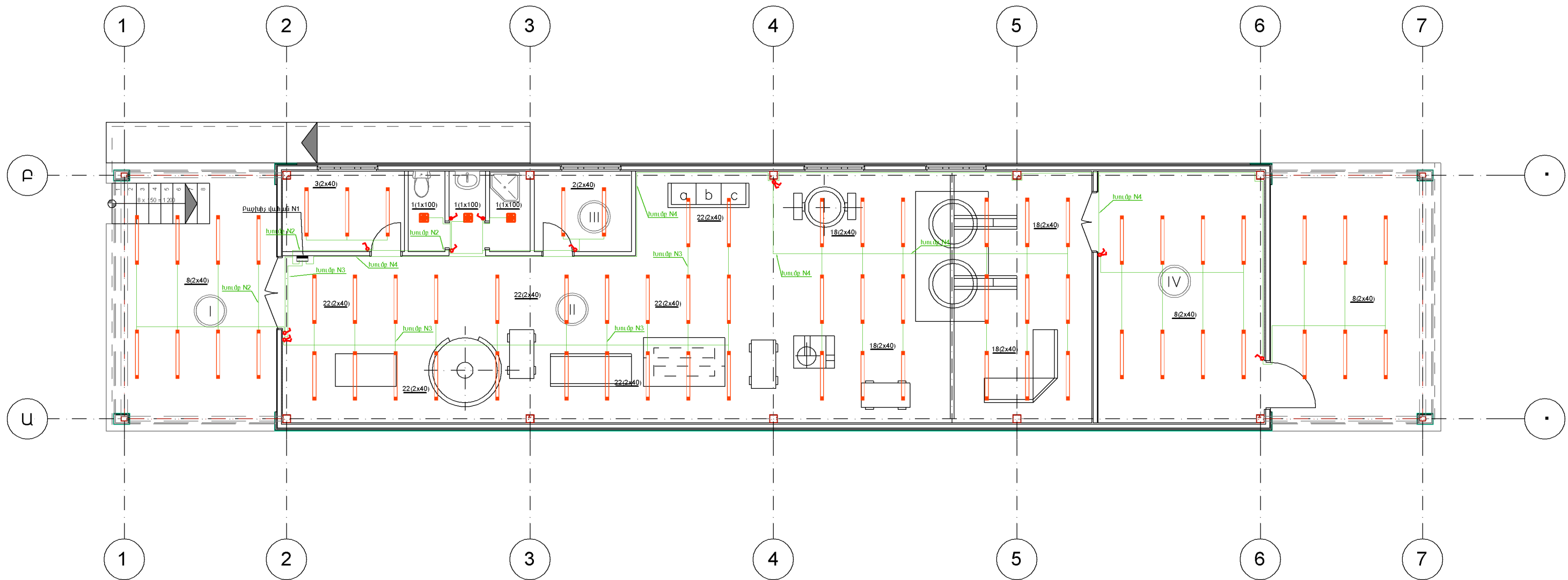




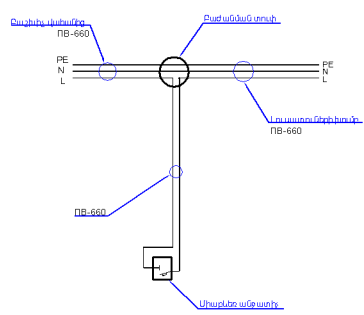
**Պայմանական նշանակումներ**

-  Վարդակները սնող ծալուխ
-  Բաշխիչ վահան
-  Մեկ տեղանի արտաքին տեղադրման վարդակ
-  Երկու տեղանի արտաքին տեղադրման վարդակ

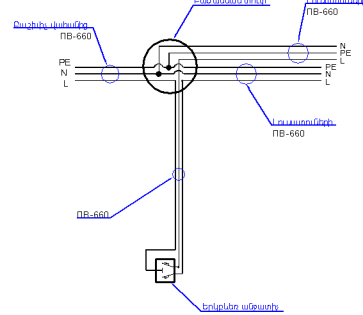
ԳՅՈՒՂԱՏՆՏԵՍԱԿԱՆ ՄԹԵՐՔՆԵՐԻ ՎԵՐԱՄՇԱԿՄԱՆ ԱՐՏԱԴՐԱՄԱՍԵՐԻ ԱՇԽԱՏԱՆՔԱՅԻՆ ՆԱԽԱԳԾԻ ՄՇԱԿՈՒՄ				ՊԱՏՎԵՐ N ՊԵՆՇԲ-13/7				
Ի.Տ.Բ. ՊԵՏ	Բ. ՍՈՒԼԹԱՆՅԱՆ		ԷԼԵԿՏՐԱՏԵԽՆԻԿԱԿԱՆ ՄԱՍ			ՓՈՒԼ	ԹԵՐԹ	ԹԵՐԹԵՐ
Ն.Գ.Ճ.	Մ. ԱՎԵՏԻՍՅԱՆ		ՎԱՐՂԱԿՆԵՐԻ ԷԼ.ՄԱՏԱԿԱՐԱՐՈՒՄԸ			ԱՆ	Է-1	5
ՆԱԽԱԳԾԵՑ	Ս. ԳԱՎԱԼՉՅԱՆ							



Հանգույց 1



Հանգույց 2



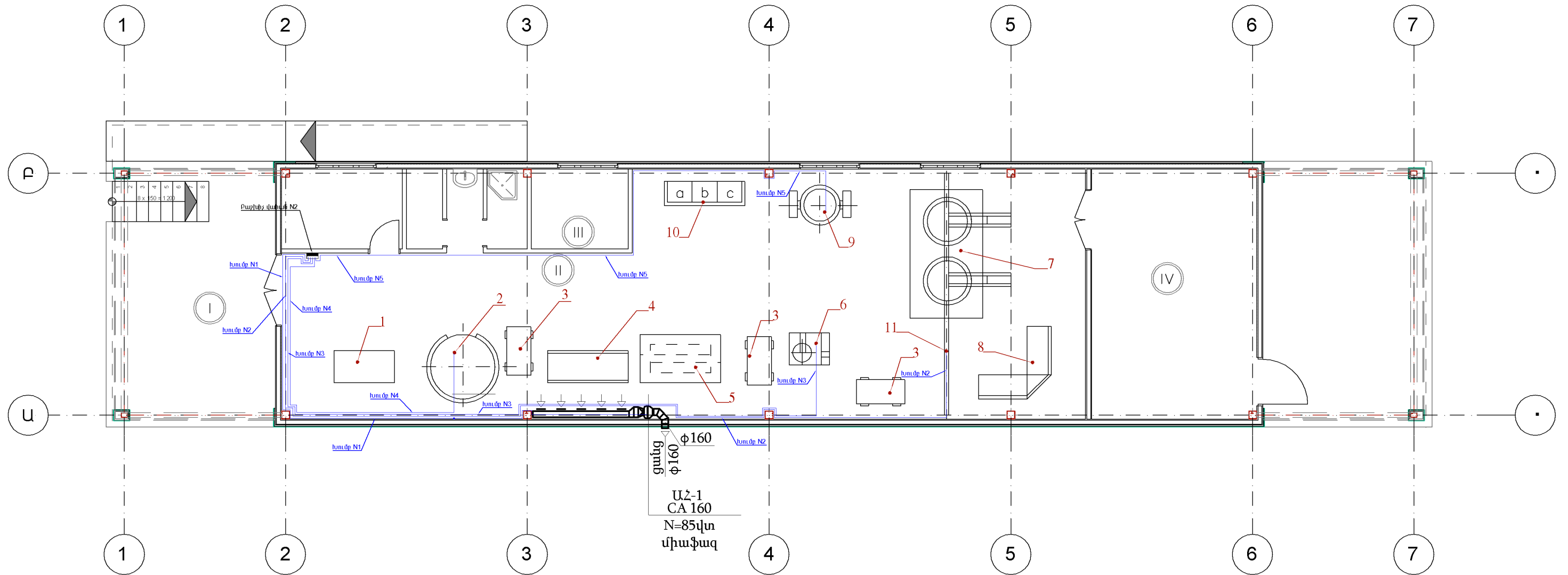
**Պայմանական նշանակումներ**

- Լուսատուները սնող ճալուխ
- Բաշխիչ վահան
- Շիկացման լամպով ջրանթափանց լուսատու 1x100-ի հզորության
- Լուսամիացնող լամպերով լուսատու 2x40-ի հզորության
- Արտաքին տեղադրման միաբևեռ ջրանթափանց անջատիչ
- Արտաքին տեղադրման միաբևեռ անջատիչ
- Արտաքին տեղադրման երկբևեռ անջատիչ

լուսատուների մոտի գրառում


լուսատուի թանկ / լուսատուներում թանկ (լամպերի թանկեր) x լուսատուի հզորություն (վտ)

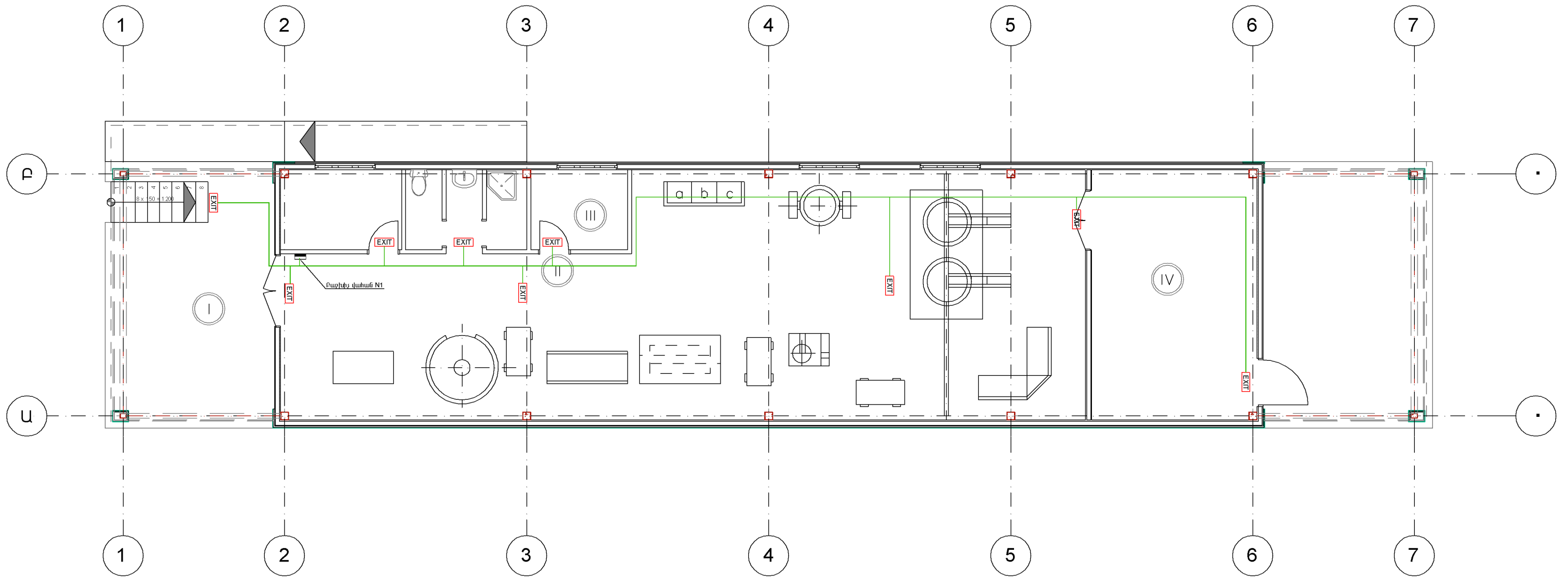
ԳՅՈՒՂԱՏՆՏԵՍԱԿԱՆ ՄԹԵՐՔՆԵՐԻ ՎԵՐԱՄՇԱԿԱՄԱՆ ԱՐՄԱԴՐԱՄԱՍԵՐԻ ԱՇԽԱՏԱՆՔԱՅԻՆ ՆԱԽԱԳԾԻ ՄՇԱԿՈՒՄ			ՊԱՏՎԵՐ N ՊԵՆՇՔ-13/7		
Ի.Տ.Բ. ՊԵՏ	Յ. ՍՈՒԼԹԱՆՅԱՆ		ԷԼԵԿՏՐԱՏԵԽՆԻԿԱԿԱՆ ՄԱՍ		
Ն.Գ.Ճ.	Մ. ԱՎԵՏԻՍՅԱՆ		ՓՈՒԼ	ԹԵՐԹ	ԹԵՐԹԵՐ
ՆԱԽԱԳԾԵՑ	Ս. ԳԱՎԱԼՉՅԱՆ		ԱՆ	Է-2	5
			ԼՈՒՍԱԿՈՐՈՒԹՅԱՆ ԷԼ.ՄԱՏԱԿԱՐԱՐՈՒՄ		
			<span style="float: right;">ԵՐԵՎԱՆ 2014</span>		







**Պայմանական նշանակումներ**

- Սնող ճաղուխ
- Բաշխիչ վահան

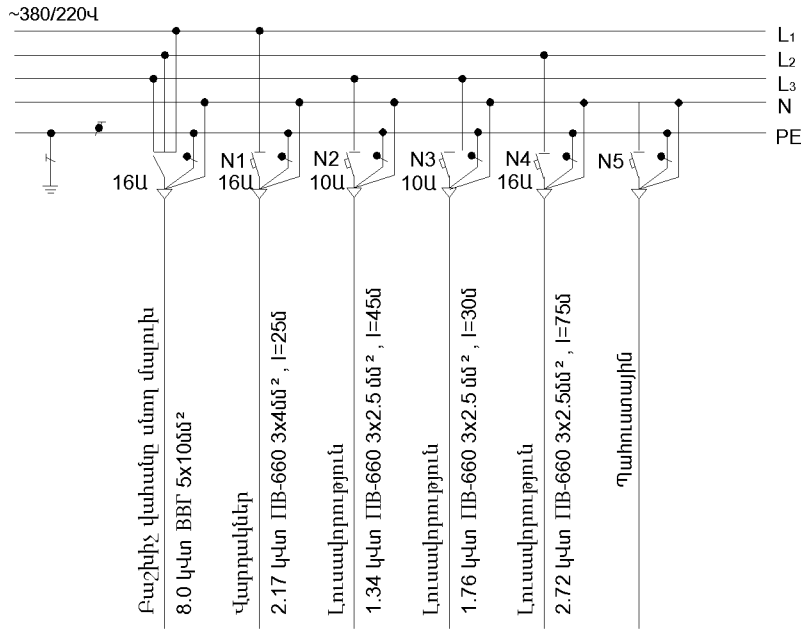
ԳՅՈՒՂԱՏՆՏԵՍԱԿԱՆ ՄԹԵՐՔՆԵՐԻ ՎԵՐԱՄՇԱԿՄԱՆ ԱՐՏԱԴՐԱՄԱՍԵՐԻ ԱՇԽԱՏԱՆՔԱՅԻՆ ՆԱԽԱԳԾԻ ՄՇԱԿՈՒՄ				ՊԱՏԿԵՐ N ՊԸԱԸՁԲ-13/7				
Ի.Տ.Բ. ՊԵՏ	Բ. ՍՈՒԼԹԱՆՅԱՆ		ԷԼԵԿՏՐԱՏԵԽՆԻԿԱԿԱՆ ՄԱՍ			ՓՈՒԼ	ԹԵՐԹ	ԹԵՐԹԵՐ
Ն.Գ.Ը.	Մ. ԱՎԵՏԻՍՅԱՆ					ԱՆ	Է-3	5
ՆԱԽԱԳԾԵՑ	Ս. ԳԱՎԱԼԶՅԱՆ		ՍԱՐՔԱՎՈՐՈՒՄՆԵՐԻ ԷԼ.ՄԱՏԱԿԱՐԱՐՈՒՄԸ					ԵՐԵՎԱՆ 2014



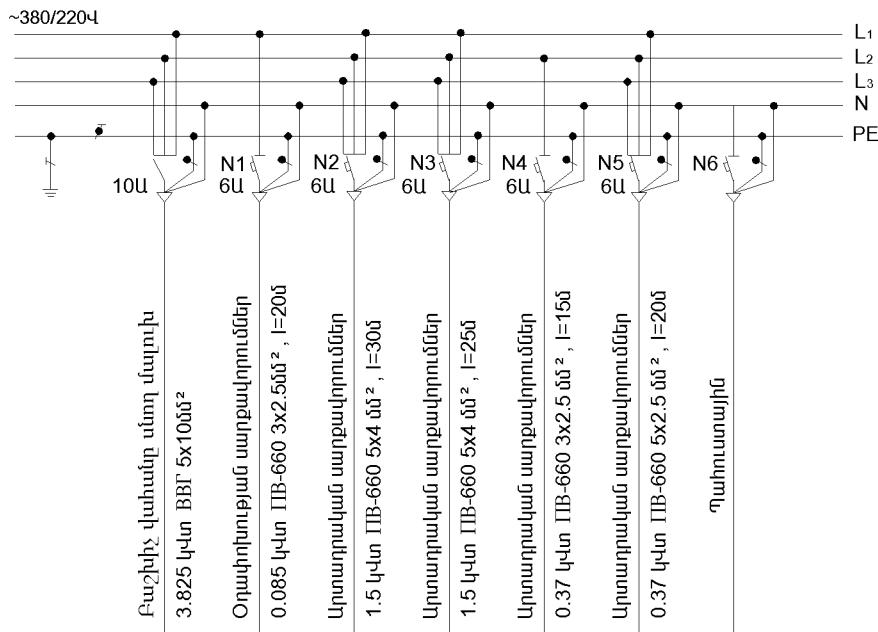
-  Բաշխիչ վահան /ԲՎ/
-  Ելքային կուստուր
-  Լուսավորման վահանները սնող ճալուխ


ԳՅՈՐԱՏՆՏԵՍԱԿԱՆ ՄԹԵՐՔՆԵՐԻ ԱՐՏԱԴՐԱՄԱՍՆԵՐԻ ԱՇԽԱՏԱՆՔԱՅԻՆ ՆԱԽԱԳԾԻ ՄՇԱԿՈՒՄ			ՊԱՏՎԵՐ N ՊԸԱԵՁԲ-13/7		
Ի.Տ.Բ. ՊԵՏ	Հ. ՍՈՒԹԱՆՅԱՆ		ՓՈՒԼ	ԹԵՐԹ	ԹԵՐԹԵՐ
Ն.Գ.Ճ.	Մ. ԱՎԵՏԻՍՅԱՆ			ԱՆ	Է-4
ՆԱԽԱԳԾԵՑ	Ս. ԳԱՎԱԼՅԱՆ		ԷՎԱԿՈՒԱՅԻՆ ԼՈՒՍԱՎՈՐՈՒԹՅԱՆ ԷԼ.ՄԱՏԱԿԱՐԱՐՈՒՄԸ		
			 ԵՐԵՎԱՆ 2014		

### N1 բաշխիչ վահանի սխեմա



### N2 բաշխիչ վահանի սխեմա



ԳՅՈՒՂԱՏՆՏԵՍԱԿԱՆ ՄԹԵՐՔՆԵՐԻ ՎԵՐԱՄՇԱԿՄԱՆ ԱՐՏԱԴՐԱՄԱՍԵՐԻ ԱՇԽԱՏԱՆՔԱՅԻՆ ՆԱԽԱԳԾԻ ՄՇԱԿՈՒՄ			ՊԱՏՎԵՐ N ՊԸԱՇՁԲ-13/7		
Ի.Տ.Բ. ՊԵՏ	Հ. ՍՈՒԼԹԱՆՅԱՆ		ԷԼԵԿՏՐԱՏԵԽՆԻԿԱԿԱՆ ՄԱՍ		
Ն.Գ.Գ.	Մ. ԱՎԵՏԻՍՅԱՆ				
ՆԱԽԱԳԾԵՑ	Ս. ԳԱՎԱԼՉՅԱՆ		ՄԻԱԳԾԱՆԻ ՍԽԵՄԱ		
					ԵՐԵՎԱՆ 2014

## Մասնագիր

Արտադրամասի ներքին սնման ցանցերի մոնտաժման աշխատանքների

Գ/Գ	Աշխատանքի անվանումը	Չափ. միավորը	Քանակը	Անհրաժեշտ նյութեր	Չափ. մավորը	Ընդհանե նը
1	Բաշխիչ վահանի տեղադրում	հատ	2	Բաշխիչ վահան 10Ա	հատ	1
				Բաշխիչ վահան 16Ա	հատ	1
2	Մալուխների մոնտաժում պլաստմասե վաքում լուսավորություն	մ	265	ՊԵ-660 3x2,5մմ <sup>2</sup>	մ	165
				ՊԵ-660 3x4մմ <sup>2</sup>	մ	25
				ՊԵ-660 5x2,5մմ <sup>2</sup>	մ	20
				ՊԵ-660 5x4մմ <sup>2</sup>	մ	55
3	Միաֆազ ավտոմատ անջատիչների տեղադրում	հատ	6	Միաֆազ ավտոմատ անջատիչ 6Ա	հատ	2
				Միաֆազ ավտոմատ անջատիչ 10Ա	հատ	2
				Միաֆազ ավտոմատ անջատիչ 16Ա	հատ	2
4	Եռաֆազ ավտոմատ անջատիչների տեղադրում	հատ	5	Եռաֆազ ավտոմատ անջատիչ 6Ա	հատ	3
				Եռաֆազ ավտոմատ անջատիչ 10Ա	հատ	1
				Եռաֆազ ավտոմատ անջատիչ 16Ա	հատ	1
5	Պլաստմասե Վաքի մոնտաժում սենդվիչային պատով 30X30մմ	մ	265	Պլաստմասե Վաք 30X30մմ	մ	265
6	Վարդակների տեղադրում պատերում	հատ	4	Արտաքին տեղադրման մեկ տեղանի ջրանթափանց վարդակ 10Ա	հատ	1
				Արտաքին տեղադրման երկու տեղանի վարդակ 10Ա	հատ	3
7	Անջատիչների տեղադրում	հատ	10	Արտաքին տեղադրման միաբևեռ ջրանթափանց անջատիչ	հատ	2
				Արտաքին տեղադրման միաբևեռ անջատիչ	հատ	5

				Արտաքին տեղադրման երկբևեռ անջատիչ	հատ	3
8	Լուսատուների տեղադրում	հատ	70	Շիկացման լաամպով ջրանթափանց լուսատու 1x100Վտ	հատ	3
				Լումինիսցենտ լամպերով լուսատու 2x40Վտ	հատ	67
9	Ճյուղավորման տուփերի մոնտաժում	հատ	40	Ճյուղավորման տուփ	հատ	40

Գծագրերի անվանացանկ



NN	Անվանում	Մակնիշ
1	Ընդհանուր տվյալներ	Օ-1
2	Հատաագիծ և օղափոխության համաարգերի սխեմաներ	Օ-2

Ընդհանուր ցուցումներ

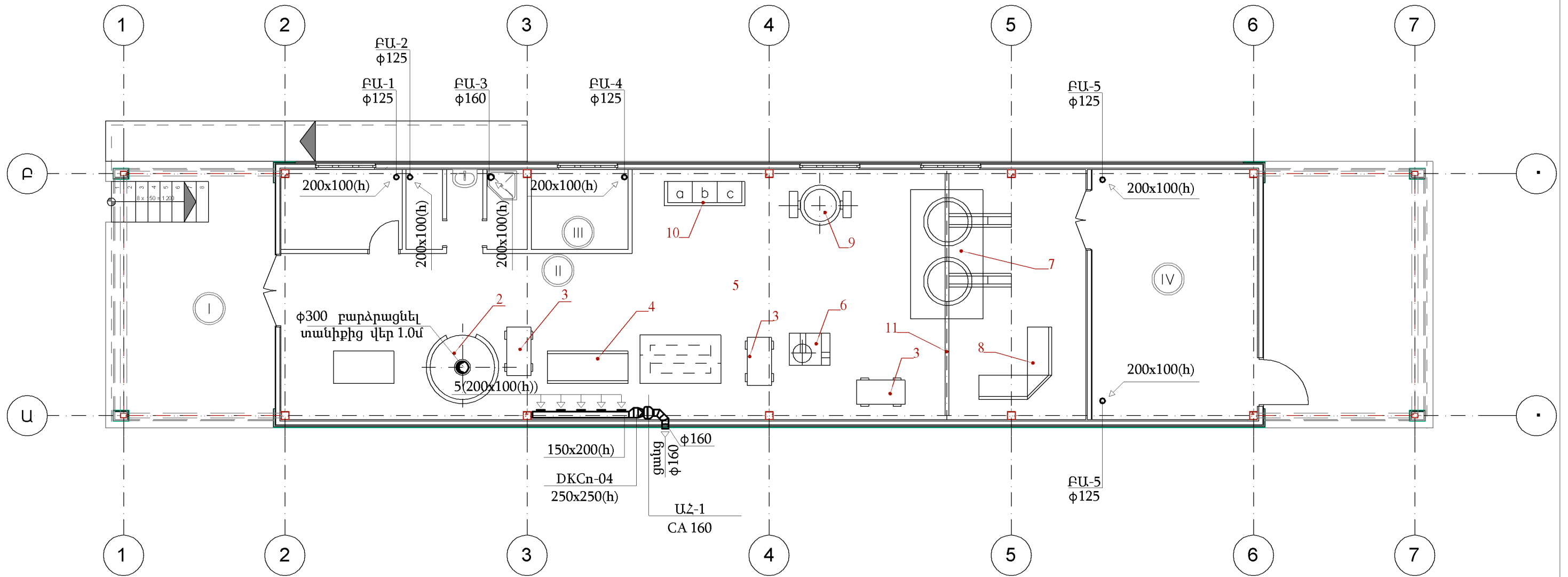
Արտադրության օղափոխության նախագիծը կատարված է համաձայն նախագծային առաջադրանքի, շինարարական գծագրերի և գործող նորմերի և կանոնների հիման վրա:  
 Համաձայն տեխնոլոգիական առաջադրանքի արտադրամասից իրաանացվում է արհեստական արտածում, քանջարեղենի խորովման կարուսեային տեղակայանքից կատարված է ծխագազերի հեռացում  $\phi 300$ մմ տրամագծի խողովակաշարի միջոցով, իսկ մնացած սենյաներից իրաանացված է բնական արտածում: Բոլոր օղափոխության համակարգերը մոնտաժվում են ցինկապատ թիթեղից:

Նյութերի մասնագիր

NN	Անվանում	Չափի միավոր	Քանակ	Ծանոթություն
1	Կանալային արտածող օղամուղ CA160			
	L=500 մ <sup>3</sup> /ժ N=85 վտ H=60	կոմպ.	1	
2	Դրոսել փական DKCn-04 250x250	հատ	1	
3	Կարգավորվող ճաղավանդակ 200x100(h)	հատ	11	
4	Զոնտ ցինկապատ թիթեղից b=0.7 D=300	հատ մ <sup>2</sup>	6 6.5	
5	Օղատար ցինկապատ թիթեղից կլոր կտրվածքի b=0.6 $\phi 300$	մ <sup>2</sup>	5	
6	Նույնը b=0.5 $\phi 160$	մ <sup>2</sup>	3.0	
7	Նույնը b=0.5 $\phi 125$	մ <sup>2</sup>	4.0	
8	Օղատար ցինկապատ թիթեղից ուղղանկյուն կտրվածկի b=0.5 250x250	մ <sup>2</sup>	1.0	
9	Նույնը b=0.5 200x150	մ <sup>2</sup>	2.0	

Ի.Տ.Բ. ՊԵՏ	Հ. ՍՈՒԼԹԱՆՅԱՆ		Օղափոխություն		
Ն.Գ.Գ.			ՓՈԱ	ԹԵՐԹ	ԹԵՐԹԵՐ
ՆԱՍԱԳԾԵՑ	Ս.ՄԱՐԿՈՍՅԱՆ		ԱՆ	Օ-1	2
					ԵՐԵՎԱՆ 2014

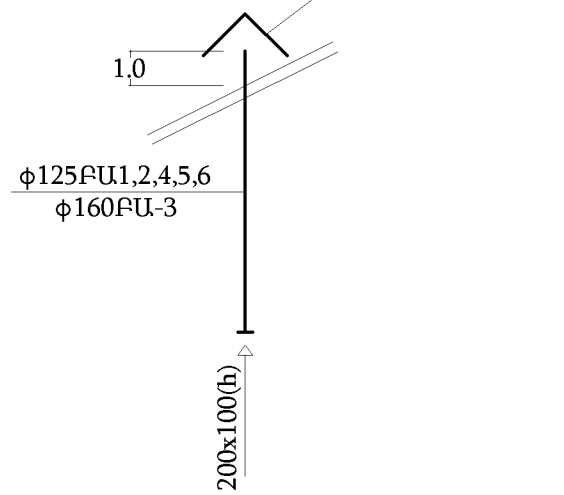
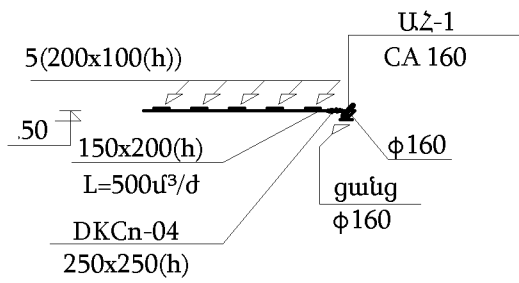




FU-1,2,3,4,5,6

Զոնոն D=300

UՀ-1



Ի.Տ.Բ. ՊԵՏ	Հ. ՍՈՒԼԹԱՆՅԱՆ		Օդափոխություն		
Ն.Գ.Գ.			ՓՈԱ	ԹԵՐԹ	ԹԵՐԹԵՐ
ՆԱՆԱԳԾԵՑ	Ս.ՄԱՐԿՈՍՅԱՆ	<i>[Signature]</i>	ԱՆ	Օ-2	2
			Հատակագիծ և օդափոխության համակառուցողի սկեմաներ		ԵՐԵՎԱՆ 2014



Գծագրերի անվանացանկ

NN	Անվանում	Մակնիշ
1	Ընդհանուր տվյալներ	Գ-1
2	Հատաագիծ և սխեմա	Գ-2

Ընդհանուր ցուցումներ

Արտադրության գազիֆիկացման աշխատանքային նախագիծը կատարված է նախագծային առաջադրանքի հիման վրա, համաձայն գործող նորմերի և կանոնների:  
 Համաձայն տեխնոլոգիական առաջադրանքի բանջարեղենի խորովման կառուցելային տեղակայանքի (ռոս2) գազի ծախսը հավասար է 32մ<sup>3</sup>/ժամ:  
 Ծախսված գազի քանակը իմանալու համար տեղադրվում է գազային հաշվիչ G-25 տիպի:  
 Արտադրությունից արտածող օդի Vա քանակը հավասար

$$V_a = 500 \text{մ}^3/\text{ժամ}$$

Ներածող օդի քանակը հավասար է Vն= Vայ+Vար

$$V_{ay} = \text{այրման համար անհրաժեշտ օդի քանակ է}$$

$$V_{ay} = 12 \times 32 \times 1.05 = 403.2 \text{մ}^3/\text{ժ}$$

Ներածման ժ/ցանցի կենդանի կտրվածքը հավասար է՝

$$V_n = V_{ay} + V_{ar} = 500 + 403 = 903 \text{մ}^3/\text{ժ}$$

$$F_n = V_n / (3600 \times W) = 903 / (3600 \times 0.65) = 0.4 \times 1.4 = 0.56$$

ըստ որի ընտրում ենք 1 հատ ժ/ցանց ՊՄ3 (1290x670)

Գազատարները իրականացնել պողպատյա էլ.եռացված խողովակներով ԳՈՍՍ 10704-91


Գազատարը մոնտաժից հետո երկու անգամ յուղաներկով:

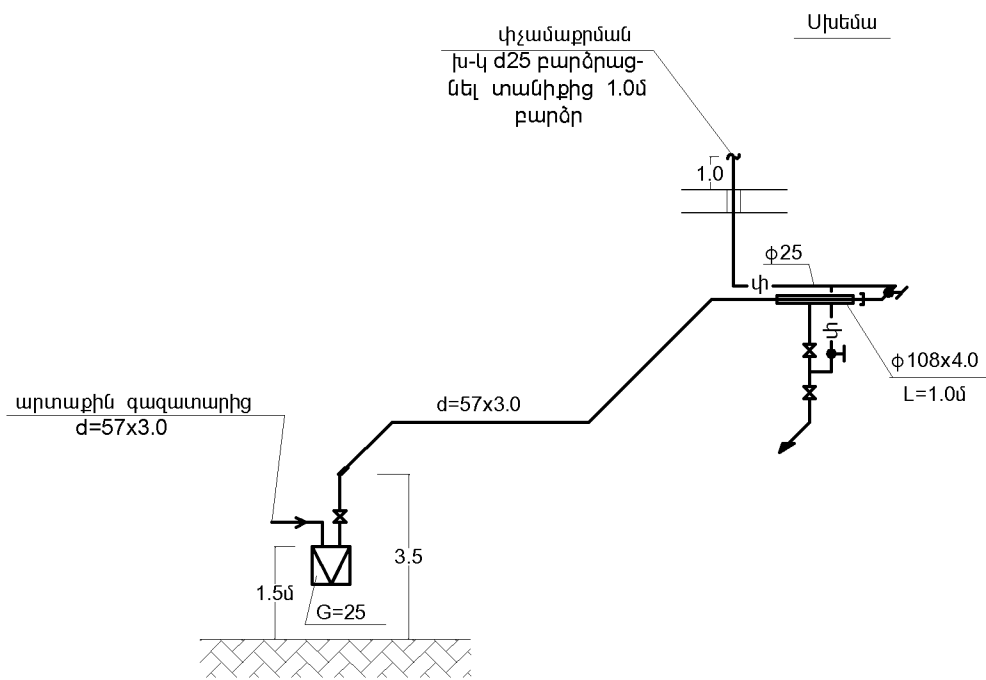
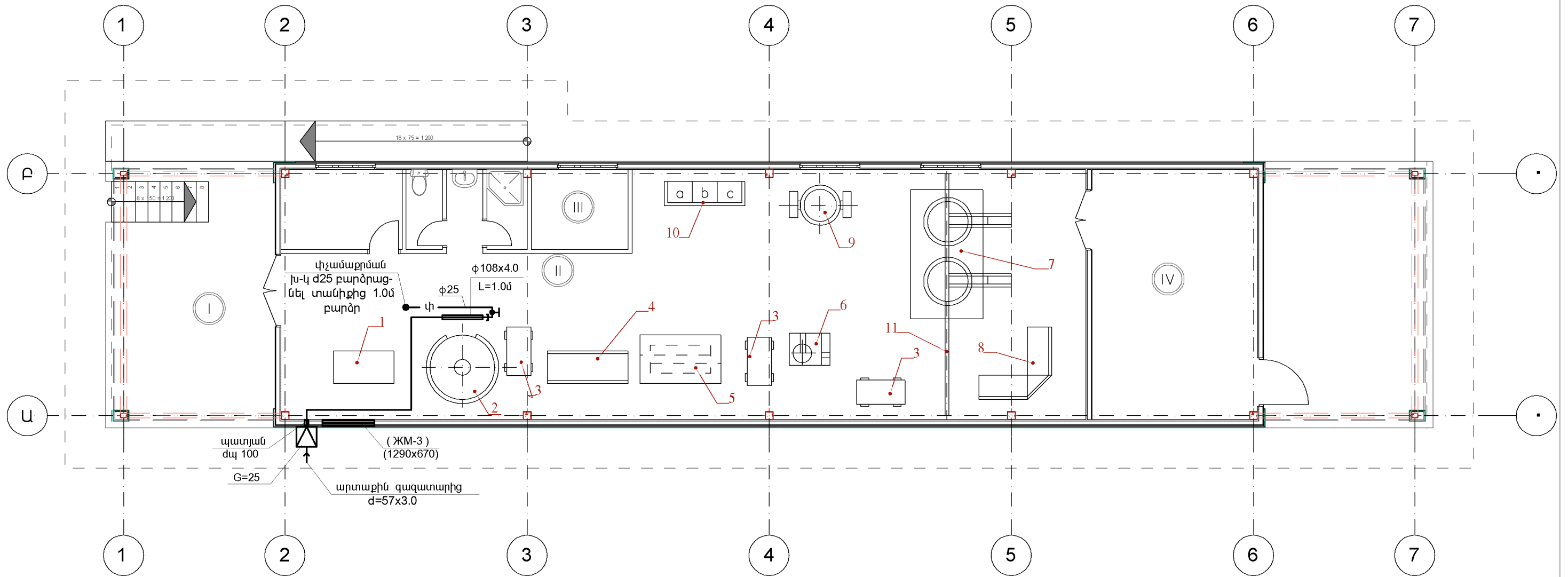
Նյութերի մասնագիր


NN	Անվանում	Չափի միավոր	Քանակ	Ծանոթություն
1	Գազահաշվիչ G=25	հատ	1	
2	Պողպատյա անկար խողովակ d=108x4.0	գ.մ.	1.0	
3	Պողպատյա անկար խողովակ d=57x3.0	գ.մ.	11.0	
4	Պողպատյա անկար խողովակ d=25	գ.մ.	7.0	
5	Պողպատյա պատյան φ100	գ.մ. / հատ	0.6 / 1	
6	Պողպատյա պատյան φ50	գ.մ. / հատ	0.5 / 1	
7	Սողնաային փական φ50	հատ	3	
8	Խցանային փական φ25	հատ	2	
9	Ճաղավանդակ ՊՄ3	հատ	1	
10	Խողովակների յուղաներկ 2 անգամ	մ <sup>2</sup>	3.5	
11	Անցքերի բացում 0.5x0.5	տեղ	1	
12	Խողովակների ձևավոր մասեր	կգ	3.5	
13	Մետաղական ամրակներ	կգ	2.5	
14	Համաարգի փորձարում	գ.մ.	19.0	

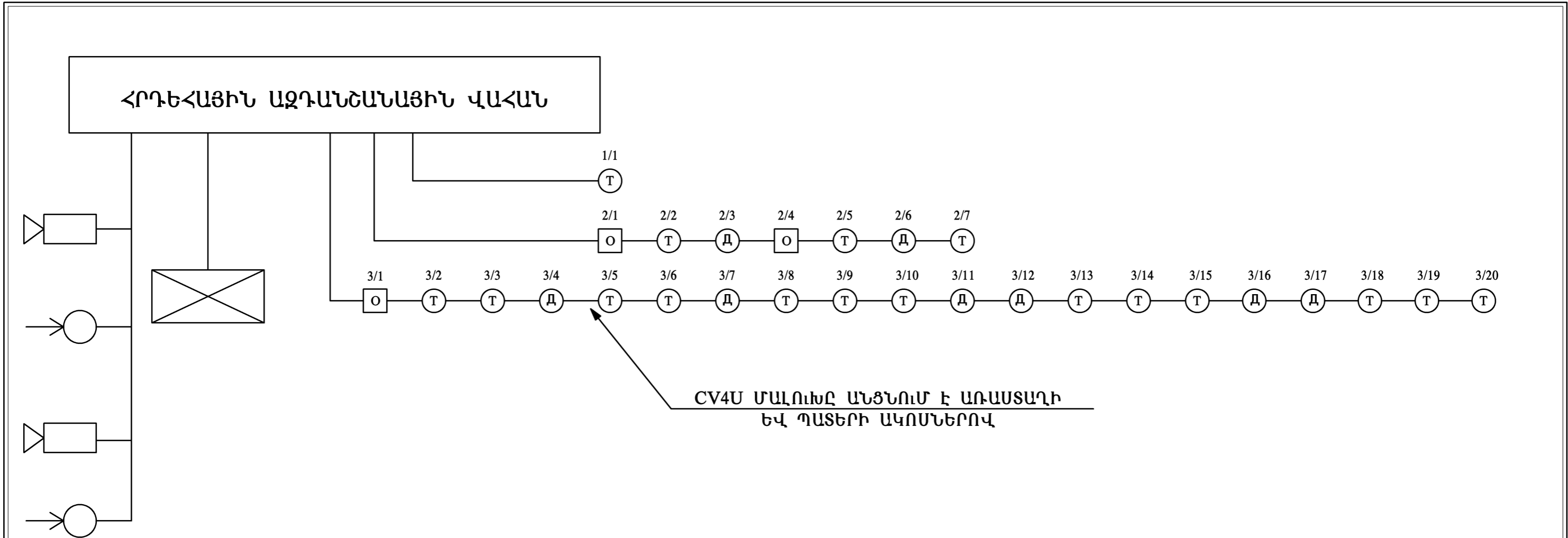
Ծանոթություն

Բոլոր սարքավորումները պետք է լինի գործարանային արտադրության՝ ապահովված լինեն ավտոմատ անվտանգության սարքավորումներով:

Ի.Տ.Բ. ՊԵՏ	Հ. ՍՈՒԼԹԱՆՅԱՆ	Գազամատակարարում	ՓՈԱ	ԹԵՐԹ	ԹԵՐԹԵՐ	
Ն.Գ.Գ.			ԱՆ	Գ-2	1	
ՆԱՍԱԳԾԵՑ	Ս.ՄԱՐԿՈՍՅԱՆ	Ընդհանուր տվյալներ			ԵՐԵՎԱՆ 2014	



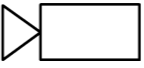
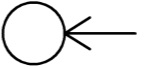


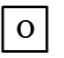

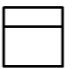
Ի.Տ.Ք. ՊԵՏ	Հ. ՍՈՒԼԹԱՆՅԱՆ		Գազամատակարարում	ՓՈԱ	ԹԵՐԹ	ԹԵՐԹԵՐ
Ն.Գ.Գ.				ԱՆ	Գ-2	2
ՆԱՆԱԳԾԵՑ	Ս.ՄԱՐԿՈՍՅԱՆ	<i>[Signature]</i>	Հատակագիծ և սխեմա			ԵՐԵՎԱՆ 2014




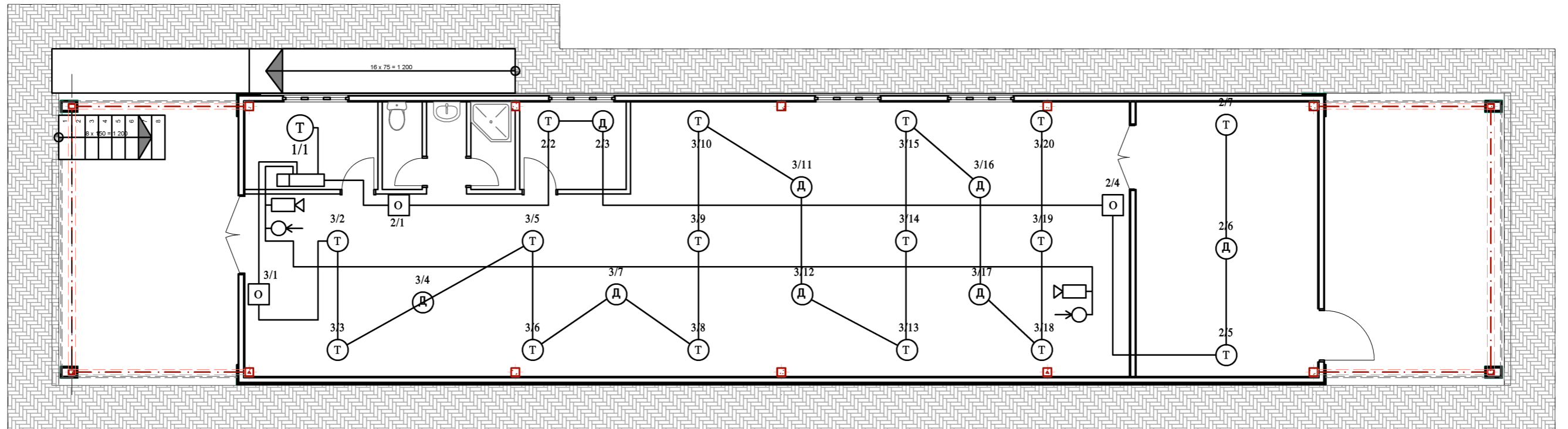
**ԸՆԴՀԱՆՈՒՐ ՏԵՂԵԿՈՒԹՅՈՒՆՆԵՐ**


- Հրդեհային ազդանշանների սույն նախագիծը կապարված է համաձայն ВНИПО 1980թ. - ՀՀՇՆ 2.04.09-84;2-01-02-85;2.08.02.89 պահանջների:
- Հրդեհային ազդանշանային սարքավորումները նախատեսված են հրդեհի հայտնաբերման համար վերոհիշյալ սարքավորումների գործարկման դեպքում:
- Հրդեհային ազդանշանային «Paradox» կայանը նախատեսված է ազդանշանների ընդունման համար՝ ազդասարքերի գործարկման դեպքում:
- Կիրառված են հետևյալ ազդասարքերը
  - ջերմային - TS 6512
  - ծխային - TS 6513
  - ձեռք - Break Glass
- Կայանի ազդասարքերի աշխատանքը բերված է նրանց փեխնիկական նկարագրության մեջ:
- Բոլոր սարքավորումները պետք է հողակցված լինեն համաձայն СН-102-76 պահանջների:
- Հրդեհային ազդասարքերի փեղերը ցույց են տրված պայմանական:

**ՊԱՅՄԱՆԱԿԱՆ ՆՇԱՆՆԵՐ**

-  - ՇՁԱԿ
-  - ՊԱՐԲԵՐԱԿԱՆ ԲՈՆԿՈՒՄ
-  - ԾԽԱՅԻՆ ԱԶԴԱՍԱՐՔ
-  - ԶԵՐՄՈՒԹՅԱՆ ԱԶԴԱՍԱՐՔ
-  - ՁԵՌՔՈՎ ՄԻԱՅՈՂ ԱԶԴԱՍԱՐՔ
-  - ՍՏԵՂՆԱՇԱՐ
-  - ՀՐԴԵՀԱՅԻՆ ԱԶԴԱՆՇԱՆԱՅԻՆ ՎԱՀԱՆ

ԳՅՈՒՂԱՏՆՏԵՍԱԿԱՆ ՄԹԵՐՔՆԵՐԻ ՎԵՐԱՄՇԱԿՄԱՆ ԱՐՏԱԴՐԱՄԱՍԵՐԻ ԱՇԽԱՏԱՆՔԱՅԻՆ ՆԱԽԱԳԾԻ ՄՇԱԿՈՒՄ				ՊԱՏՎԵՐ N ՊԸԱՇՁԲ - 13/7		
ԻՏԲ ՊԵՏ	ՍՈՒԹԱՆՅԱՆ Հ.	<i>Cylos</i>	ՀՐԴԵՀԱՅԻՆ ԱԶԴԱՆՇԱՆ	ՓՈՒԼ	ԹԵՐԹ	ԹԵՐԹԵՐ
ՆԳՃ	ԱՎԵՏԻՍՅԱՆ Մ.	<i>ADew</i>		ԱՆ	ՀԱ-1	3
ՆԱԽԱԳԾԵՑ	ՀԱԿՈՒՅԱՆ Է.		ՀՐԴԵՀԱՅԻՆ ԱԶԴԱՆՇԱՆԱՅԻՆ ՀԱՄԱԿԱՐԳԻ ՍԽԵՄԱ	 ԵՐԵՎԱՆ 2014		




ԳՅՈՒՂԱՏՆՏԵՍԱԿԱՆ ՄԹԵՐՔՆԵՐԻ ՎԵՐԱՄՇԱԿՄԱՆ ԱՐՏԱԴՐԱՄԱՍԵՐԻ ԱՇԽԱՏԱՆՔԱՅԻՆ ՆԱԽԱԳԾԻ ՄՇԱԿՈՒՄ				ՊԱՏՎԵՐ N ՊԸԱՇՁԲ - 13/7		
ԻՏԲ ՊԵՏ	ՍՈՒԹԱՆՅԱՆ Հ.	<i>Cylos</i>	ՀՐԴԵՀԱՅԻՆ ԱԶԴԱՆՇԱՆ	ՓՈՒԼ	ԹԵՐԹ	ԹԵՐԹԵՐ
ՆԳՃ	ԱՎԵՏԻՍՅԱՆ Մ.	<i>ԱՎԵՏ</i>		ԱՆ	ՀԱ-2	3
ՆԱԽԱԳԾԵՑ	ՀԱԿՈՐՅԱՆ Է.		ՍԱՐՔԵՐԻ ՏԵՂԱԿԱՅՄԱՆ ՍԽԵՄԱ	 ԵՐԵՎԱՆ 2014		

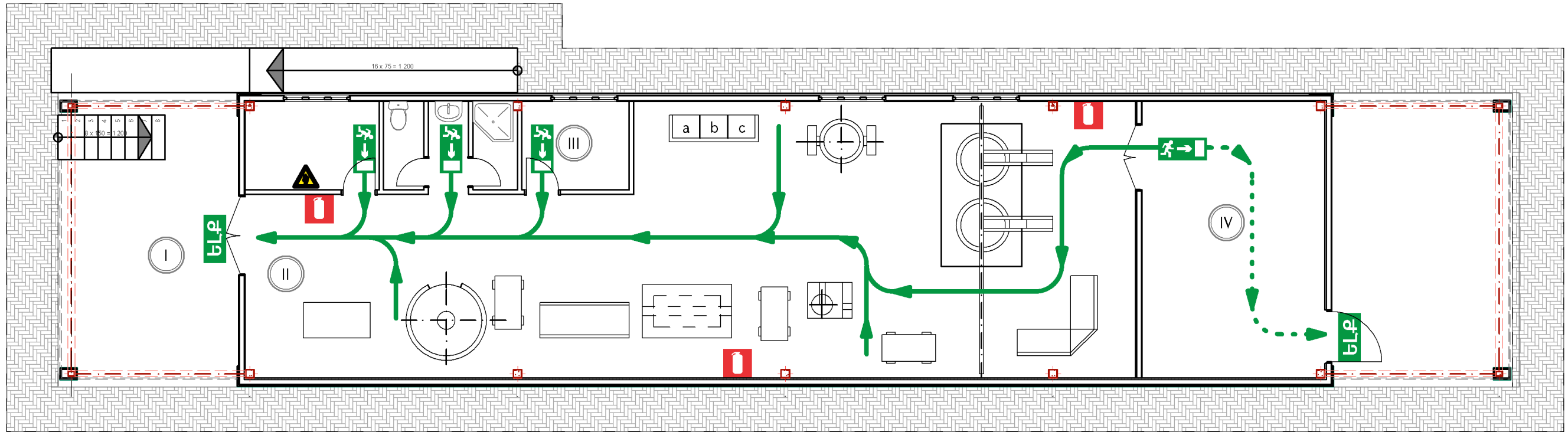
**ՍԱՐՔԱՎՈՐՈՒՄՆԵՐԻ ՄԱԼՈՒՆՆԵՐԻ ԵՎ ԼԱՐԵՐԻ ՄԱՍՆԱԳԻՐ**

NN	ԱՆՎԱՆՈՒՄԸ	ՉԱՓ. ՄԻԱՎՈՐ	ՔԱՆԱԿ
1.	Հրդեհային ազդանշանային վահան Paradox DGP NE 96	<US	1
2.	Paradox DGP 2-641 վահանի սրեղնաշար	<US	1
3.	Paradox APR3-PGM4 վահանի ռելեային մոդուլ	<US	-
4.	Ջերմային ազդասարք TS6512	<US	17
5.	Ծխային ազդասարք TS6513	<US	8
6.	Ձեռքով միացվող ազդասարք Break Glass	<US	3
7.	Պահուստային սնուցման աղբյուր մարտկոցով 12 B/7A	<US	1
8.	Շչակ SP 20S	<US	2
9.	Պարբերական բեռկում	<US	2
10.	Ունիվերսալ փուփ ՄԿ-2Պ	<US	5
11.	Պլաստմասն ուղղանկյուն խողովակ 15x15մմ	Մ	170
12.	Մալուխ CV4U	Մ	170

**ՍԱՐՔԱՎՈՐՈՒՄՆԵՐԻ ԾԱՎԱԼՆԵՐԻ ԱՄՓՈՓԱԳԻՐ**

NN	ԱՆՎԱՆՈՒՄԸ	ՉԱՓ. ՄԻԱՎՈՐ	ՔԱՆԱԿ
1.	Հրդեհային պահպանման ընդունող-հսկող սարքի Paradox DGP NE 96 փեղադրում	<US	1
2.	Ջերմության ազդասարքի TS6512 փեղադրում	<US	17
3.	Ծխային ազդասարքի TS6513 փեղադրում	<US	8
4.	Ձեռքով միացվող ազդասարքի Break Glass փեղադրում	<US	3
5.	Ազդարար սարքի փեղադրում	<US	2
6.	Ունիվերսալ փուփ ՄԿ-2Պ	<US	5
7.	Մալուխի պահպանում ակոսով	Մ	170
8.	Առաստաղով - պատերով մալուխի փեղադրում	Մ	170

ԳՅՈՒՂԱՏՆՏԵՍԱԿԱՆ ՄԹԵՐՔՆԵՐԻ ՎԵՐԱՄՇԱԿՄԱՆ ԱՐՏԱԴՐԱՄԱՍԵՐԻ ԱՇԽԱՏԱՆՔԱՑԻՆ ՆԱԽԱԳԾԻ ՄՇԱԿՈՒՄ				ՊԱՏՎԵՐ N ՊԸԱՇՁԲ - 13/7		
ԻՏԲ ՊԵՏ	ՍՈՒԹԱՆՅԱՆ Հ.	<i>Cylos</i>	ՀՐԴԵՀԱՑԻՆ ԱԶԴԱՆՇԱՆ	ՓՈՒԼ	ԹԵՐԹ	ԹԵՐԹԵՐ
ՆԳՃ	ԱՎԵՏԻՍՅԱՆ Մ.	<i>Mkwo</i>		ԱՆ	<Ա-3	3
ՆԱԽԱԳԾԵՑ	ՀԱԿՈՒՅԱՆ Է.			ԱՇԽԱՏԱՆՔՆԵՐԻ ԾԱՎԱԼՆԵՐԻ ՄԱՍՆԱԳԻՐ	 ԵՐԵՎԱՆ 2014	



**ԾԱՆՈԹՈՒԹՅՈՒՆ**

- Հիմնական էվակուիացիոն ելքի ուղի
- Պաշտպանված էվակուիացիոն ելքի ուղի
- Շարժման ուղղորդումը դեպի էվակուիացիոն ելք
- Էվակուիացիոն ելք Էլեկտրական վաճառ
- Կրակամարիչներ - ՏԻՊ - ՕՄ5  
ՔԱՆԱԿ - 3 ՀԱՏ

ԳՅՈՒՂԱՏՆՏԵՍԱԿԱՆ ՄԹԵՐՔՆԵՐԻ ՎԵՐԱՄՇԱԿՄԱՆ ԱՐՏԱԴՐԱՄԱՍԵՐԻ ԱՇԽԱՏԱՆՔԱՅԻՆ ՆԱԽԱԳԾԻ ՄՇԱԿՈՒՄ				ՊԱՏՎԵՐ N ՊԸԱՇՁԲ - 13/7		
ԻՏԲ ՊԵՏ	ՍՈՒԹԱՆՅԱՆ Հ.	<i>Cyler</i>	ՀԱԿԱՀՐԴԵՀԱՅԻՆ ՀԱՄԱԿԱՐԳ	ՓՈՒԱ	ԹԵՐԹ	ԹԵՐԹԵՐ
ՆԳՃ	ԱՎԵՏԻՍՅԱՆ Մ.	<i>ԱՎԵՏ</i>		ԱՆ	Հ-1	1
ՆԱԽԱԳԾԵՑ	ՀԱԿՈՐՅԱՆ Է.		ԷՎԱԿՈՒԱՅԻՈՆ ՍԽԵՄԱ, ԿՐԱԿՄԱՐԻՉՆԵՐԻ ՏԵՂԱԿԱՑՈՒՄ	ԵՐԵՎԱՆ 2014		